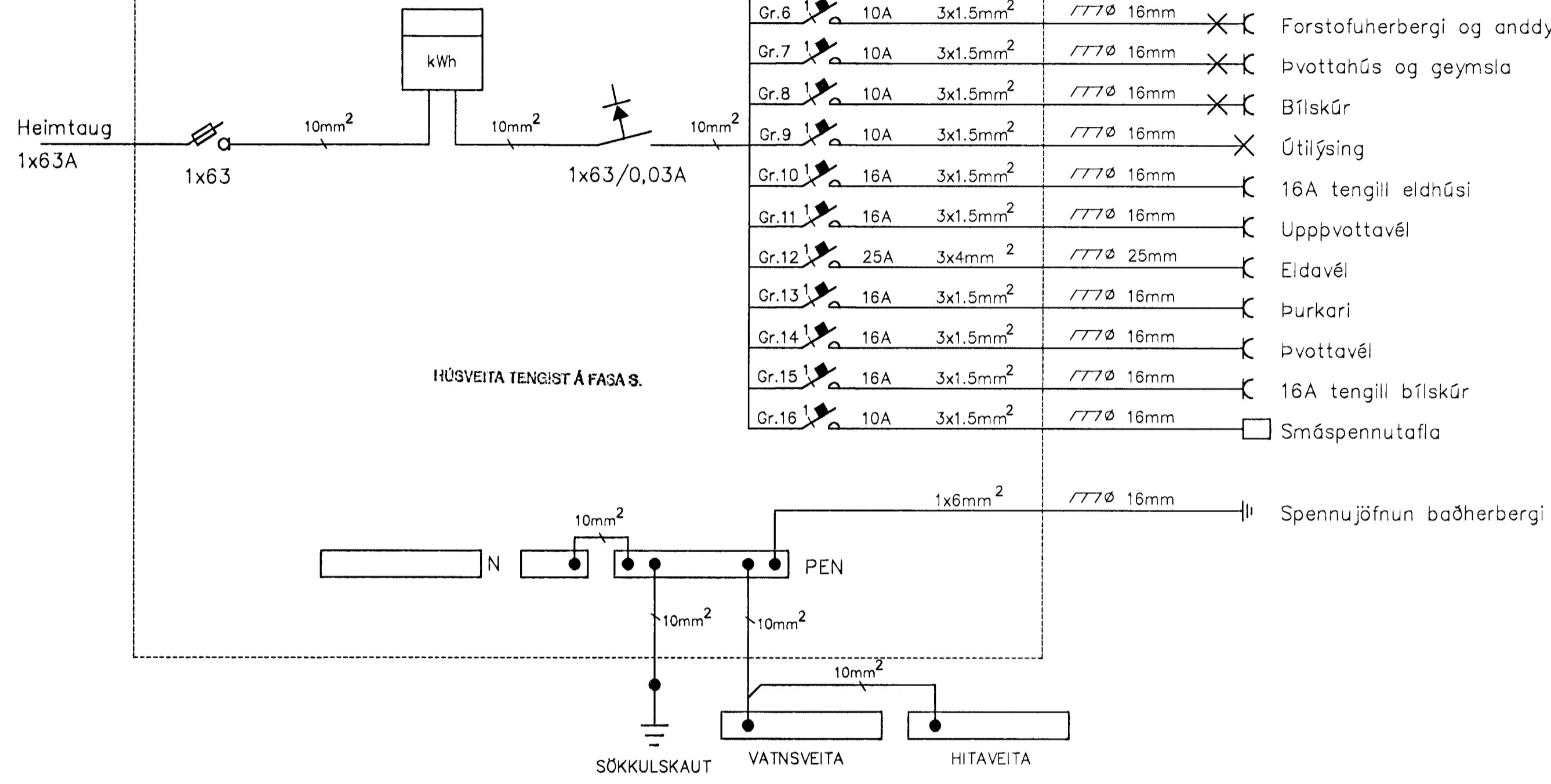
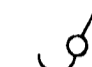


AÐALTAFLA T1  
3PEN~50Hz 400/230V



Gr.1	10A	3x1.5mm <sup>2</sup>	∕∕∕∅ 16mm	✕	Herbergi og bað.
Gr.2	10A	3x1.5mm <sup>2</sup>	∕∕∕∅ 16mm	✕	Hjónherbergi
Gr.3	10A	3x1.5mm <sup>2</sup>	∕∕∕∅ 16mm	✕	Gangur og sjónvarpsherbergi
Gr.4	10A	3x1.5mm <sup>2</sup>	∕∕∕∅ 16mm	✕	Stofa
Gr.5	10A	3x1.5mm <sup>2</sup>	∕∕∕∅ 16mm	✕	Eldhús
Gr.6	10A	3x1.5mm <sup>2</sup>	∕∕∕∅ 16mm	✕	Forstofuherbergi og anddyri
Gr.7	10A	3x1.5mm <sup>2</sup>	∕∕∕∅ 16mm	✕	Þvottahús og geymsla
Gr.8	10A	3x1.5mm <sup>2</sup>	∕∕∕∅ 16mm	✕	Bílskúr
Gr.9	10A	3x1.5mm <sup>2</sup>	∕∕∕∅ 16mm	✕	Útilýsing
Gr.10	16A	3x1.5mm <sup>2</sup>	∕∕∕∅ 16mm	✕	16A tengill eldhúsi
Gr.11	16A	3x1.5mm <sup>2</sup>	∕∕∕∅ 16mm	✕	Uppþvottavél
Gr.12	25A	3x4mm <sup>2</sup>	∕∕∕∅ 25mm	✕	Eldavél
Gr.13	16A	3x1.5mm <sup>2</sup>	∕∕∕∅ 16mm	✕	Þurkari
Gr.14	16A	3x1.5mm <sup>2</sup>	∕∕∕∅ 16mm	✕	Þvottavél
Gr.15	16A	3x1.5mm <sup>2</sup>	∕∕∕∅ 16mm	✕	16A tengill bílskúr
Gr.16	10A	3x1.5mm <sup>2</sup>	∕∕∕∅ 16mm	□	Smáspennutafla

SKÍRINGAR

- Öll mál eru gefin í sentimetrum.
- Hæðir eru miðaðar við fullfrágengin gólf og miðja dós.
- Hæð rofa er 110cm nema annars sé getið.
- Hæð tengla 20cm nema annars sé getið.
- Málmstraumur rofa er 10A
- Málmstraumur tengla er 16A nema annars sé getið.
- Öll rör eru 16mm og ídregin 1.5mm vír nema annars sé getið.
- Að ljósum utahús skal leggja plastpípu ídregna með plaststreng.
-  Rofi og tengill hæð 110cm

BREYTING	VERKEFNI	DAGS.
	SPÓAÁS 5	03.12.1999
	HAFNAFIRÐI	BLAÐ
	TÖFLUMYND	2 AF 4
	HANNAÐ: Sigurður Jóhannsson	MAL.
	Kt 050767-5749	BLAÐASTÆRD
		A2