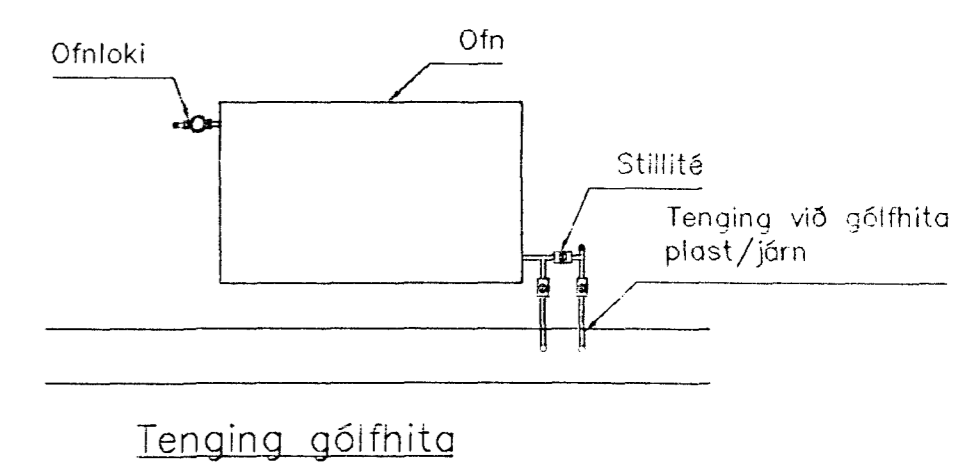
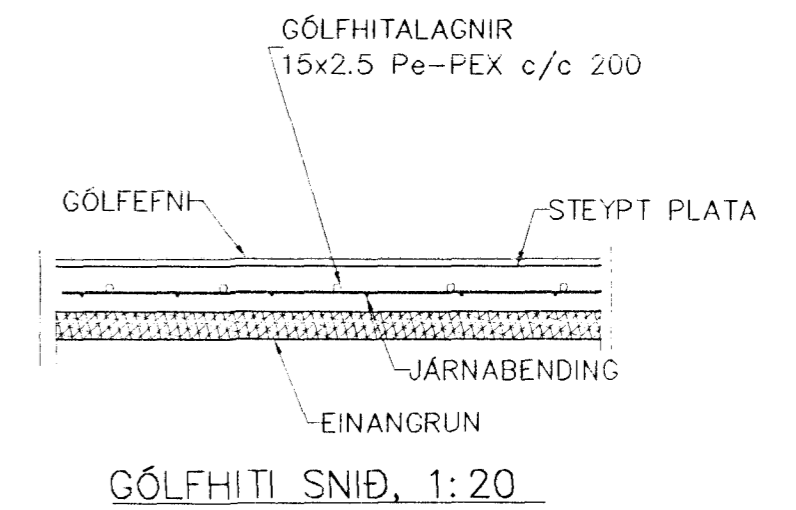



GRUNNMYND 1:50



Br.	Dags.	Eð. breytinga	Sign.
SPÓAÁS 5 HAFNARFIRÐI GÓLFHITI			
MKV. 1:20 1:50			
DAGS. AGÚST 2000			
VERK NR. 2005			
TEIKN. NR. 2-02			
HANNAÐ AF ÞORLEIFSS. KT. 241148-3009			
TEKNAÐ G.H.			
YFIRFARNA			
TÆKNIPJONUSTA SIGURÐAR ÞORLEIFSSONAR ehf STRANDGÖTU 11 220 HAFNARFIRÐI Sími 555-4255 FAX 565-2875 E-mail taeknihjonusta@islandia.is			


 Erlendur Arni Hjálmarsson
 byggingafróður
 4/9 00 24