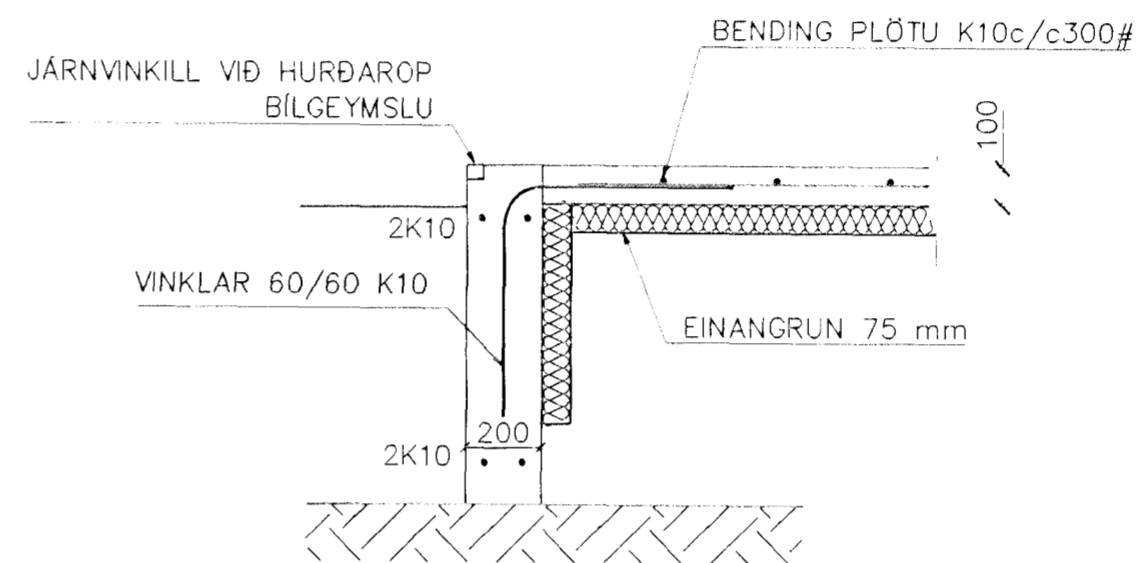
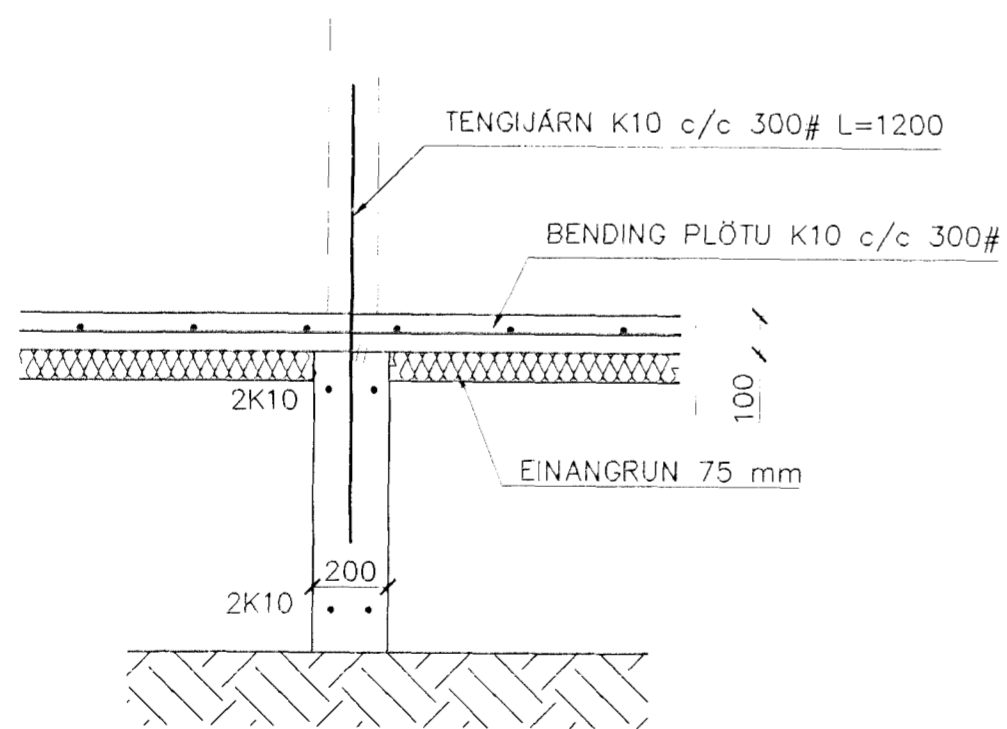


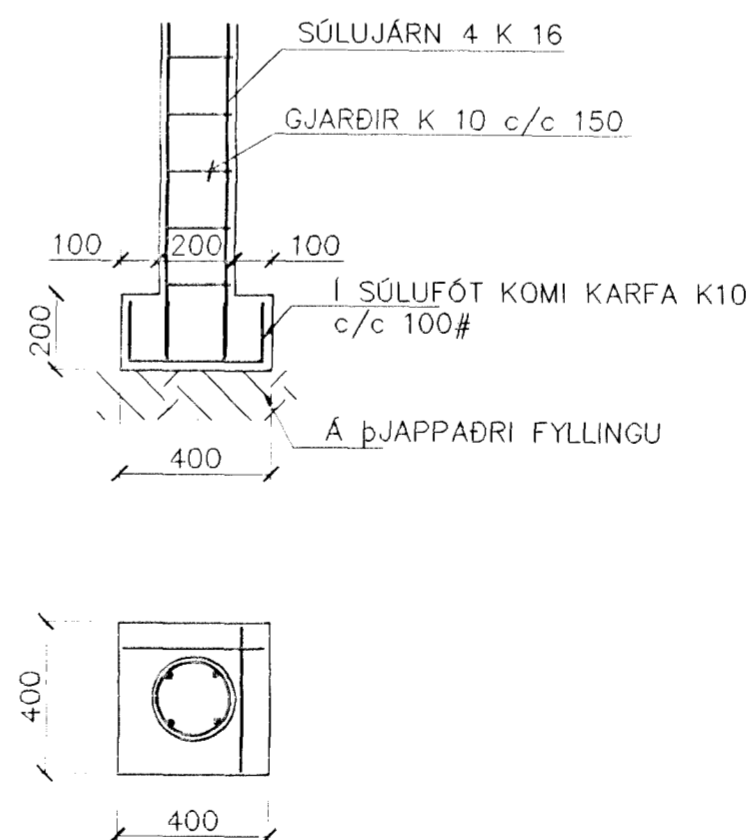
SNID 1 1:20



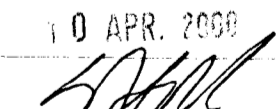
SNID 2 1:20



SNID 3 1:20



SÚLA S1 SNID OG ÁSYND 1:20

| BR. | DAGS. | EDLI BREITINGA | SIGN. |
|---|-----------|----------------|--|
| | | | |
| SPÓAÁS 5 HAFNARFIRÐI | | | |
| SNID 1 UNDIRSTÖÐUR | | | |
| | | | <small>Byggingaútlitni Hafnarfjarðar</small> <small>Afgreitt þarinn</small> <small>10 APR. 2000</small>  <small>Sigurbjartur Halldóttir</small> |
| MKV. | 1:20 | | |
| DAGS. | FEB. 2000 | | |
| VERK NR. | 2005 | | |
| TEKN. NR. | 1-03 | | |
| HANNAÐ SIG. ÞORLEIFSS. KT. 241148-3009 | | | |
| TEIKNAD G.H. | | | |
| YFIRFARÐ | | | |
| TÆKNIPJÓNUSTA SIGURDAR ÞORLEIFSSONAR ehf STRANDGÖTU 11 220 HAFNARFIRÐI Sími 555-4255 FAX 565-2875 E-mail taeknihjonusta@islandia.is | | | |