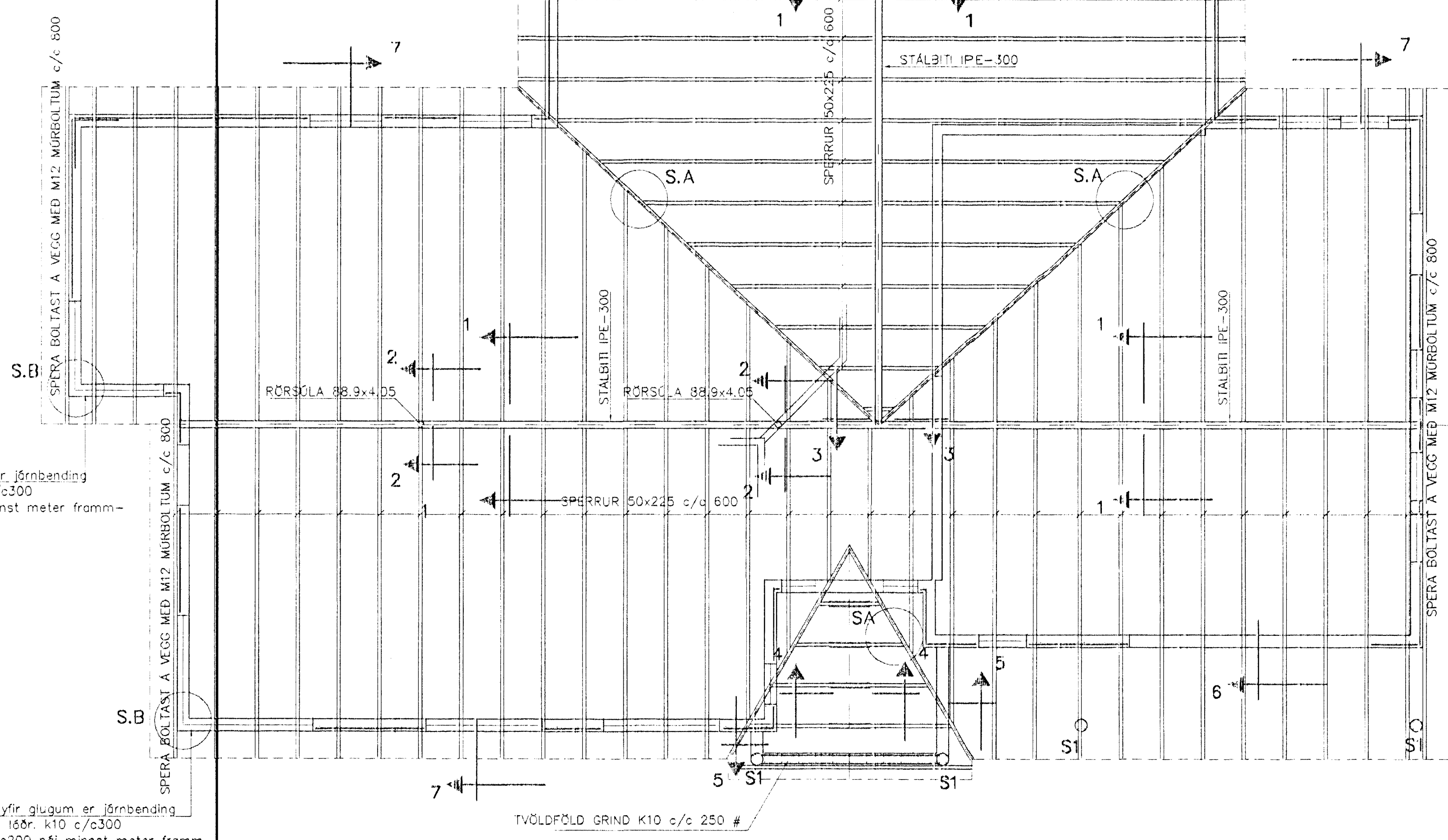


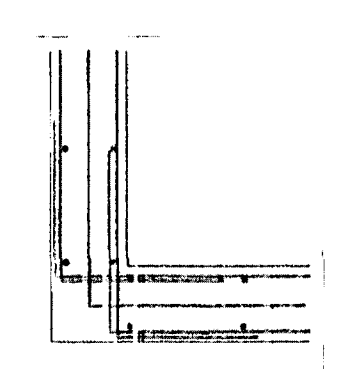
SÉRMYND A 1:20



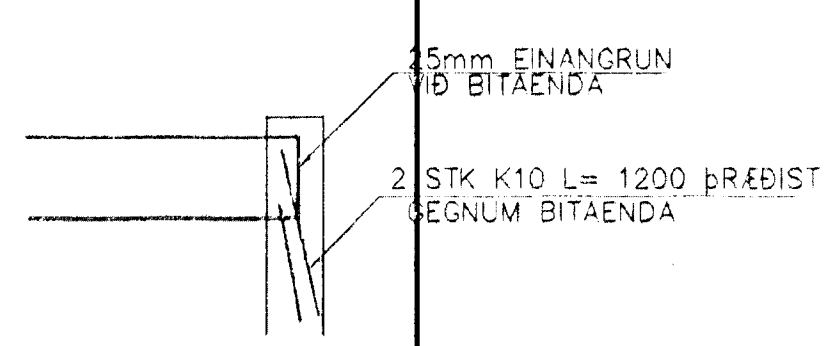
Í vegghluta yfir glugum er jörnbending tvöföld grind l6ör. k10 c/c300 l6r. k 10 c/c200 n6i minnst meter fram- fyrir glugga

Í vegghluta yfir glugum er jörnbending tvöföld grind l6ör. k10 c/c300 l6r. k 10 c/c200 n6i minnst meter fram- fyrir glugga

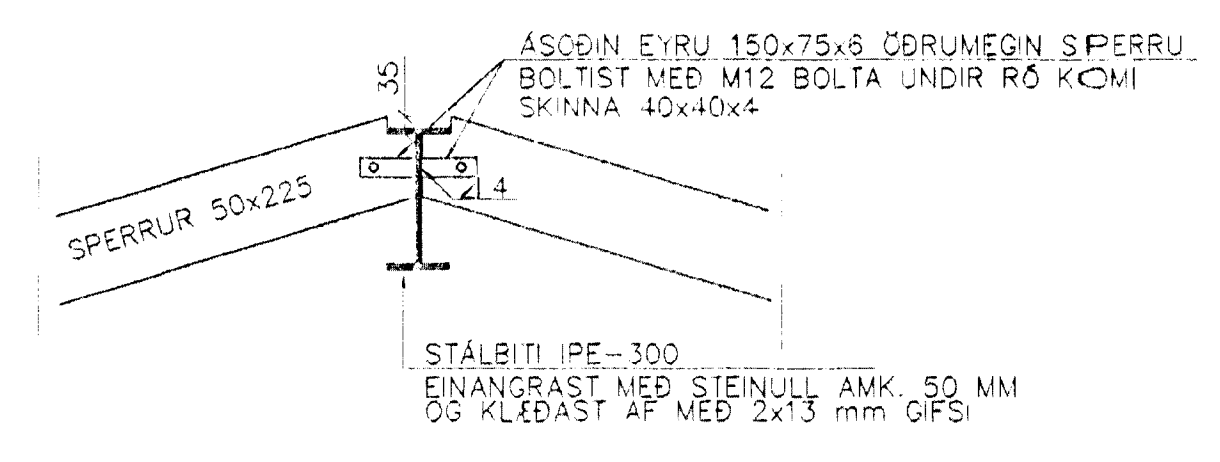
GRUNNMYND 1:50



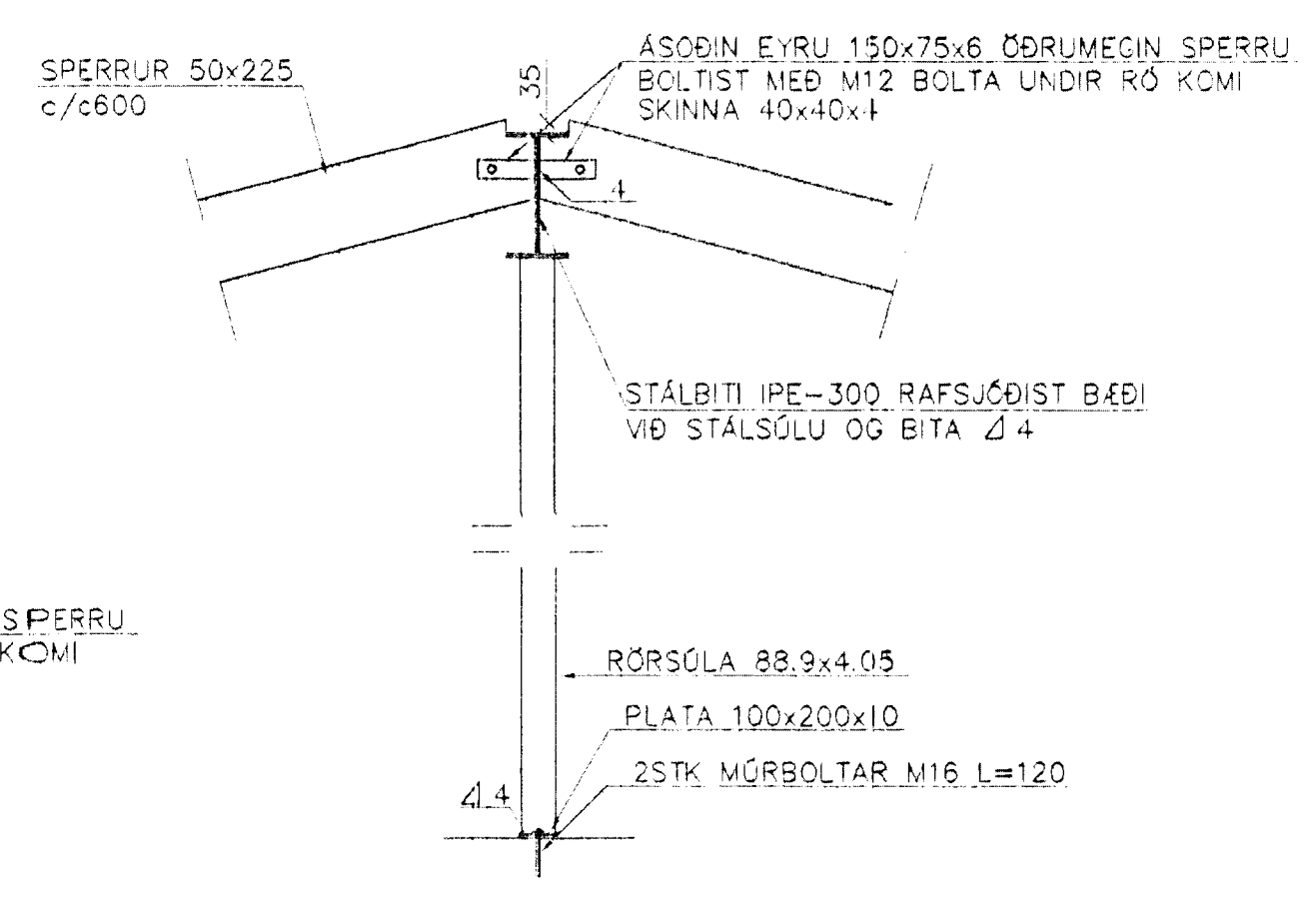
SÉRMYND B 1:20



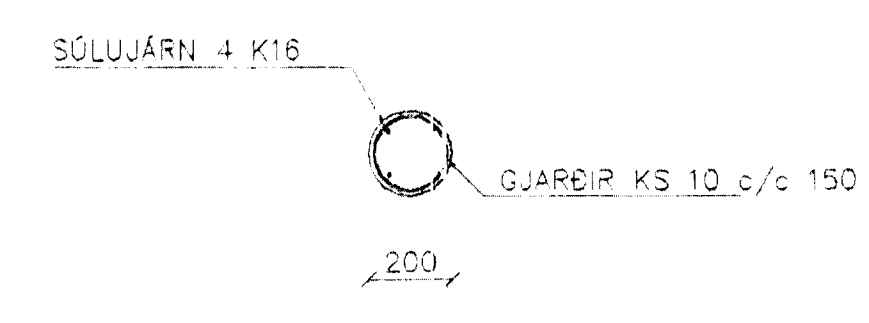
BITAENDI Í VEGG 1:20



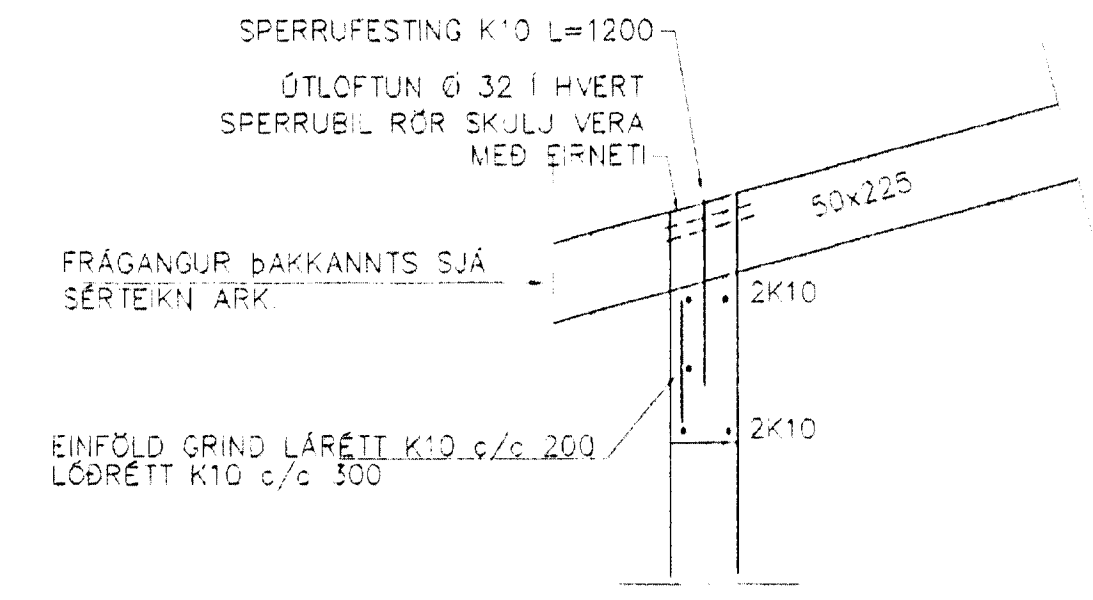
SNID 1-1 1:20



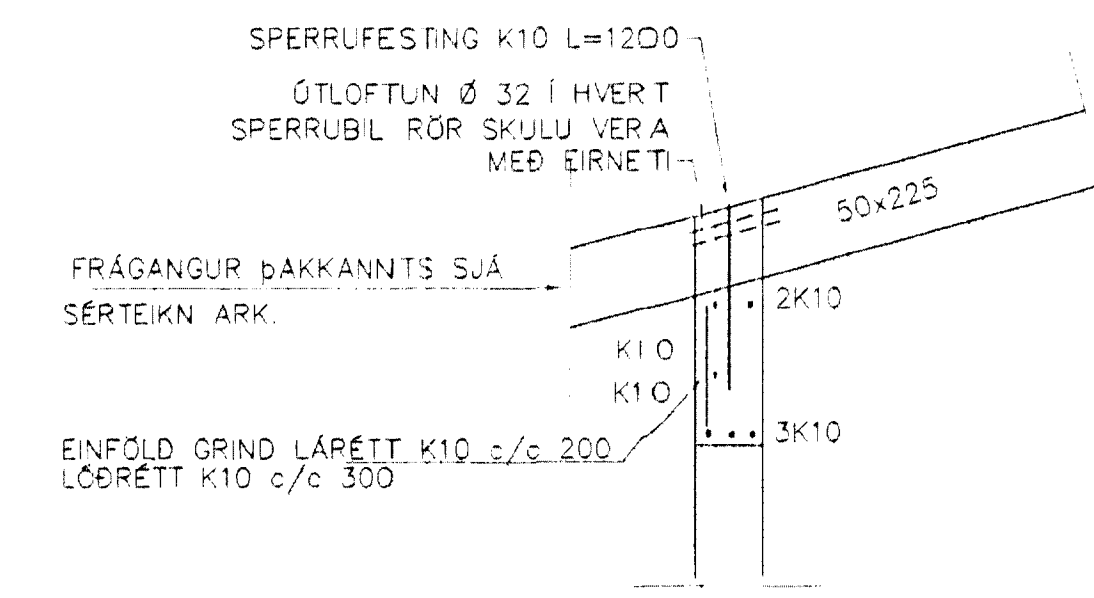
SNID 2-2 1:20



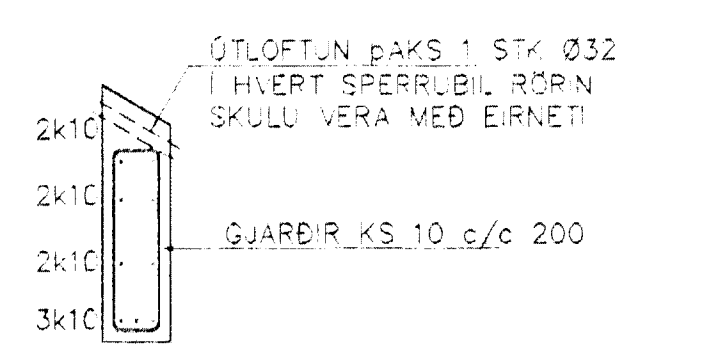
SÖLA S1 1:20



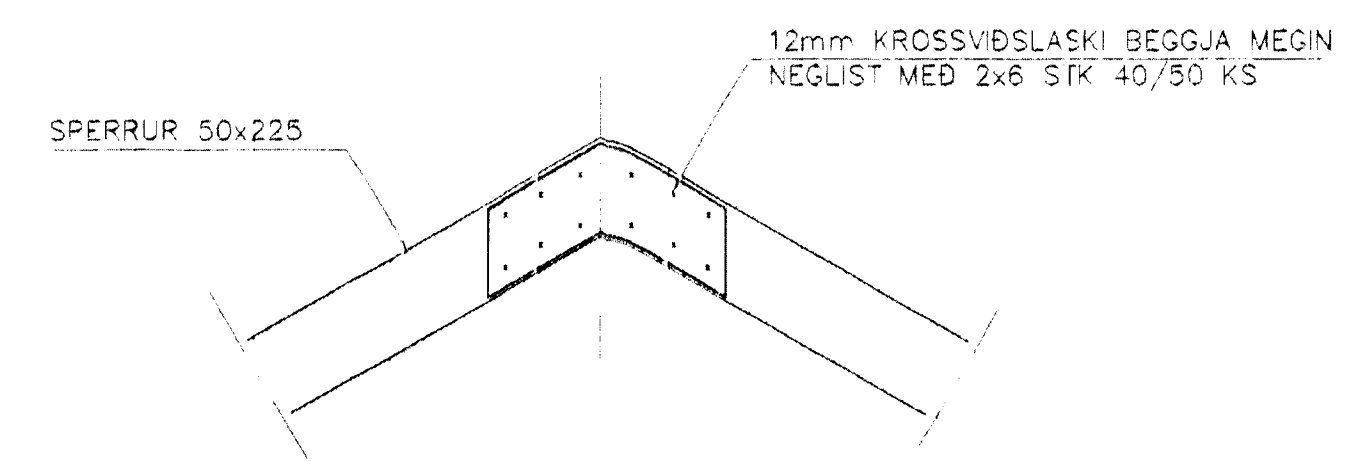
SNID 7 1:20



SNID 6 1:20



SNID 5 1:20



SNID 4-4 1:20

ÖTVEGGIR EINFÖLD GRIND Í ÖTBRÖN LARÉTT K10 c/c 200 LÖÐRÉTT K10 c/c 300

SKÝRINGAR

STEYPA S-250, SEMENTSINNHALD = 300kg/M
STEYPUHULA Í ÖTVEGGJUM = 30mm
STEYPUHULA Í P.ÖTU = 20mm
BENDISTAL KS410

01	30.11.2000	BITAR MINNKADIR BÉTT BÉTT VIÐ SÖLU
Br.	Dags.	Ef. greytingar
<p>SPÓAA S 5 HAFNARFIRDI</p> <p>BENDING VEGGJA Í HAFNARFIRDI</p> <p>SNID</p> <p>15. DES. 2000</p> <p>Byggingafræðingur / Hafiartíðir / Efn. Sigurbjartur Halldórsson</p>		
MKV.	1:50	1:20
DAGS.	OKT. 2000	
VERK NR.	2005	
TEKN. NR.	1--03	
HÁNNAD	SIG. ÞORLEIFSS. KT. 241148-3009	
TEKNAÐ	G.H.	
YFIRFARIÐ		
<p>TEKNIÞJÓNUSTA SIGURDAR ÞORLEIFSSONAR ehf</p> <p>STRANDGÖTU 11 220 HAFNARFIRDI</p> <p>SÍMI 555-4255 FAX 565-2875</p> <p>E-mail taakni@hjonusta@islandia.is</p>		