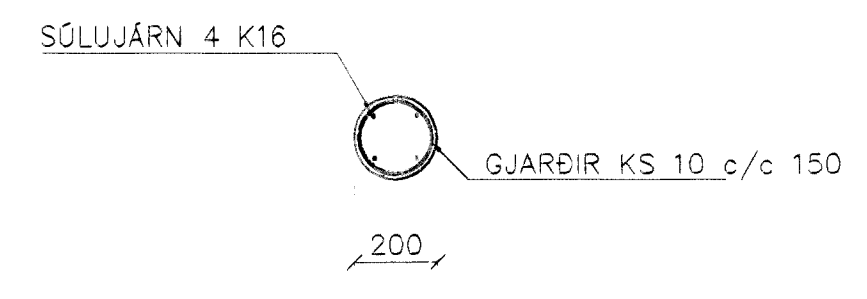
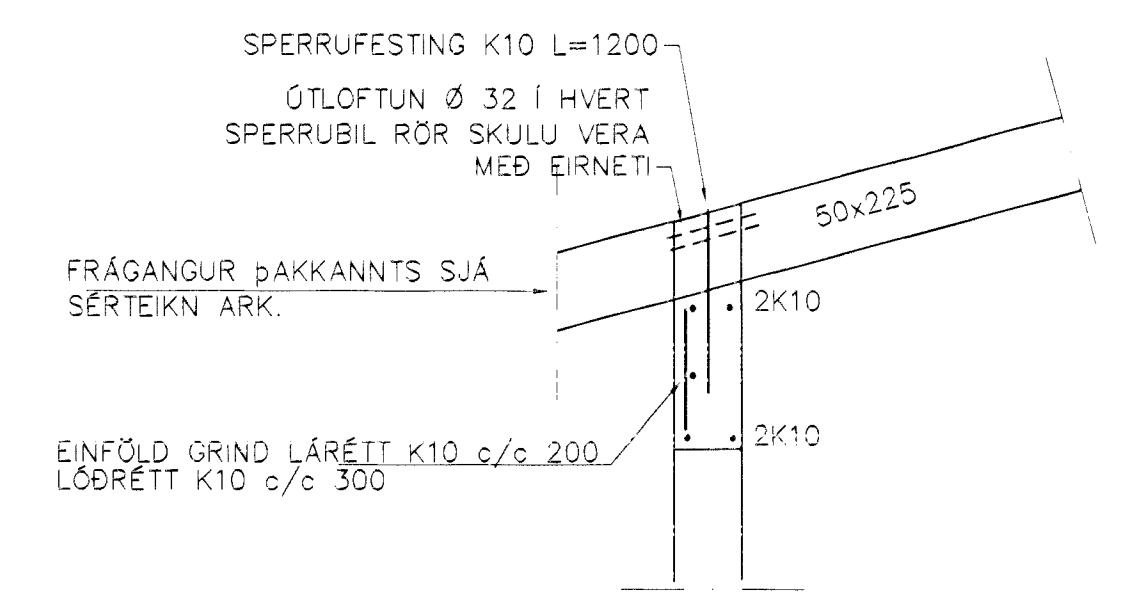


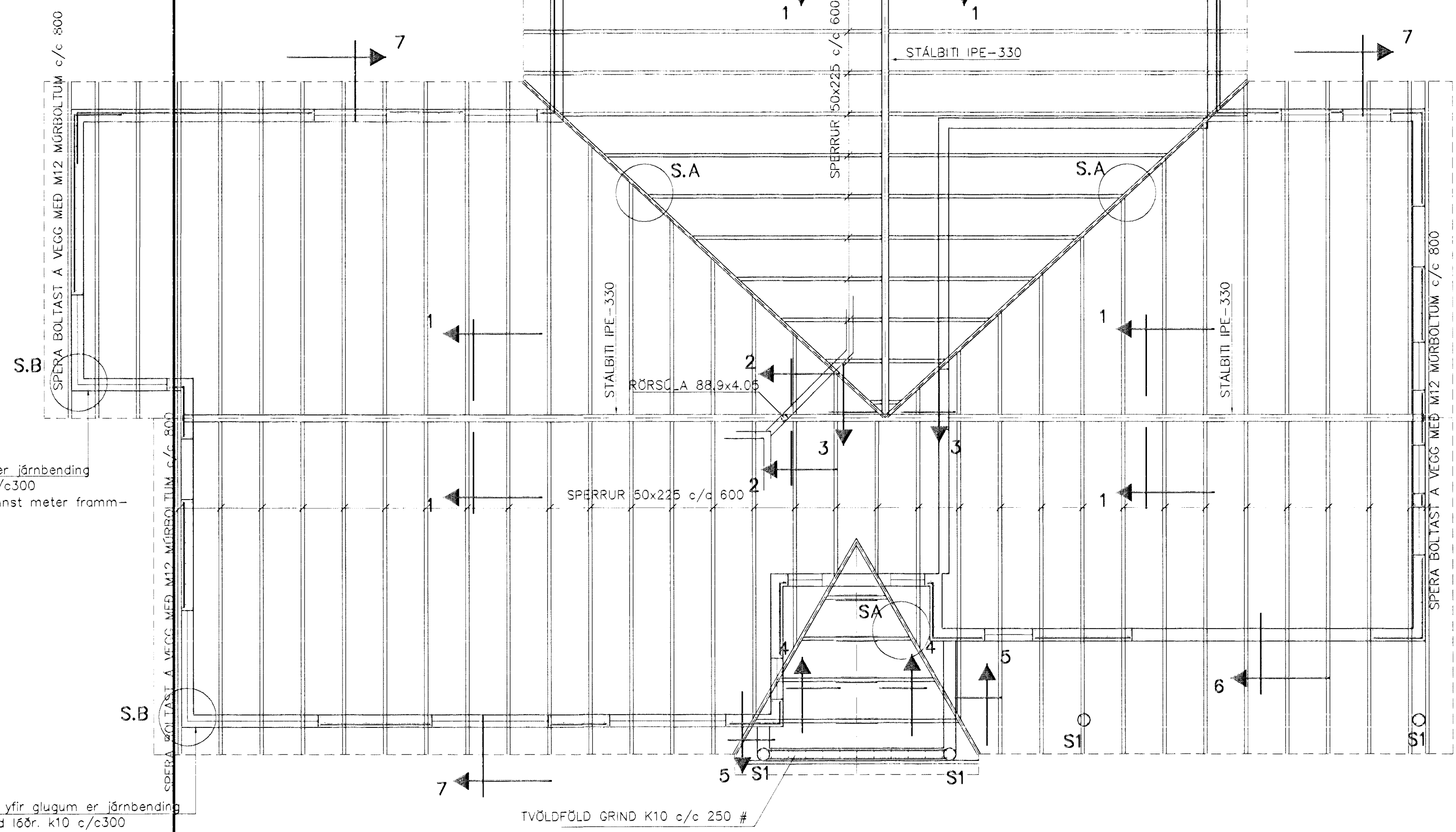
SÉRMYND A 1:20



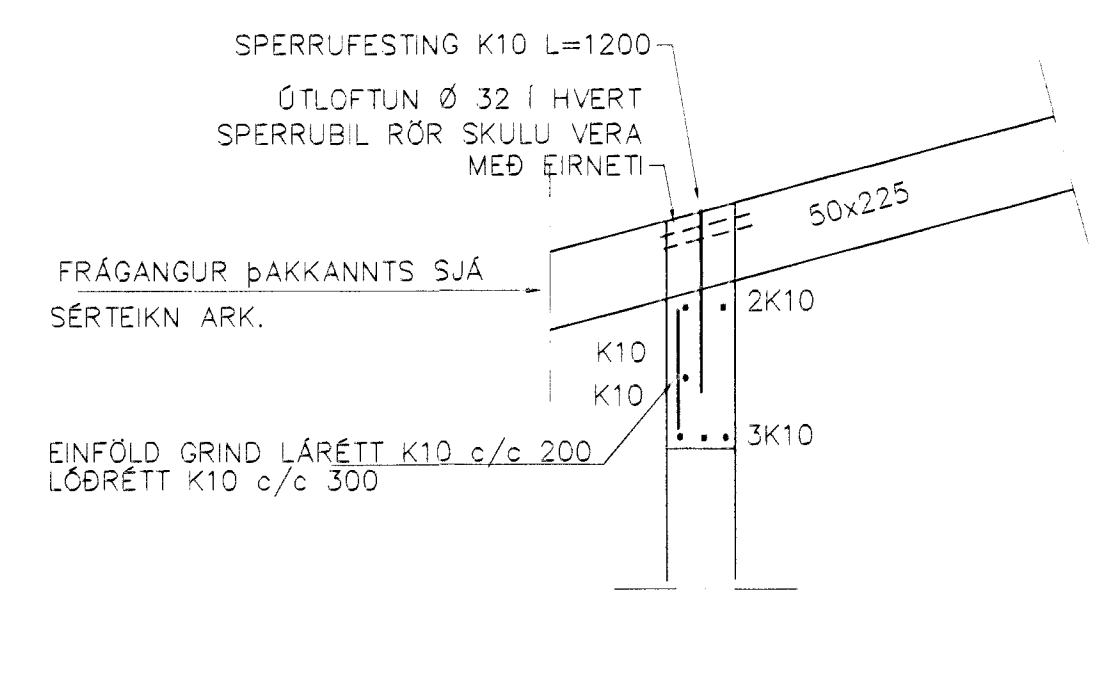
SÚLA S1 1:20



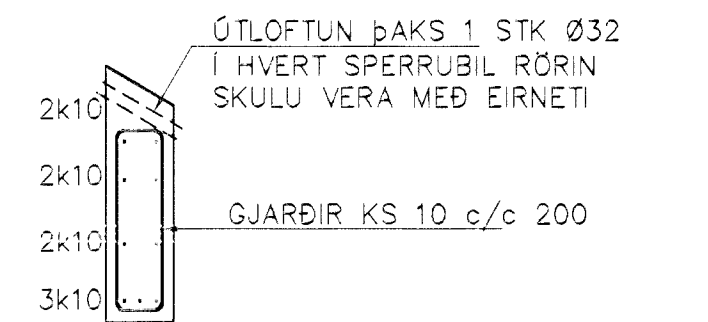
SNID 7 1:20



GRUNNMYND 1:50



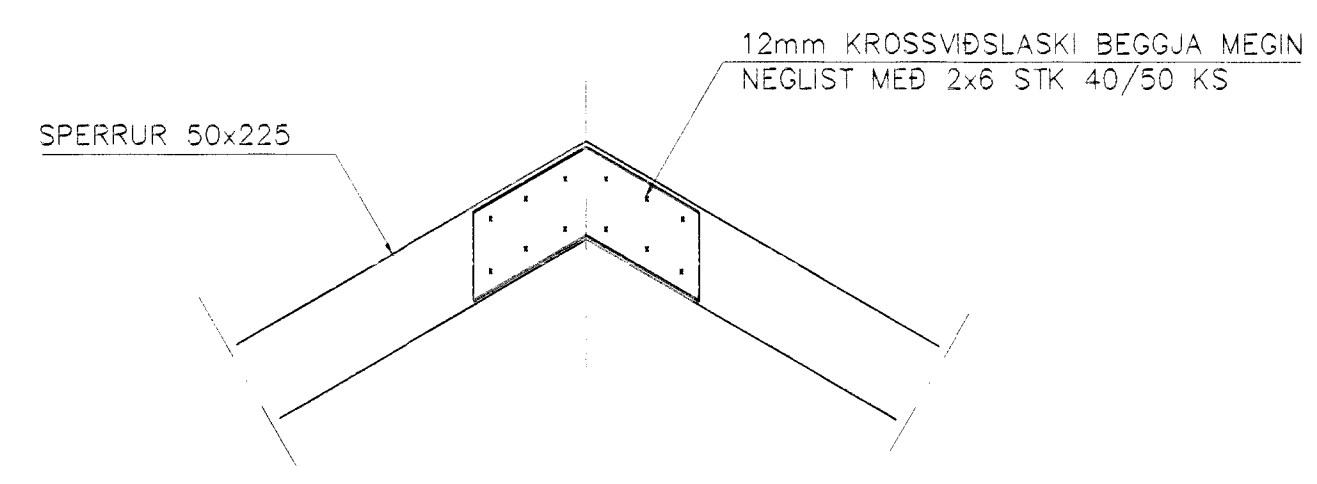
SNID 6 1:20



SNID 5 1:20

Í vegghluta yfir glugum er jörnbending tvöföld grind lóðr. k10 c/c300 lár. k 10 c/c200 nái minnst meter fram- fyrir glugga

Í vegghluta yfir glugum er jörnbending tvöföld grind lóðr. k10 c/c300 lár. k 10 c/c200 nái minnst meter fram- fyrir glugga

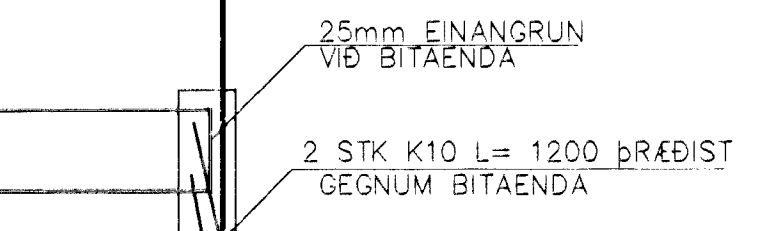
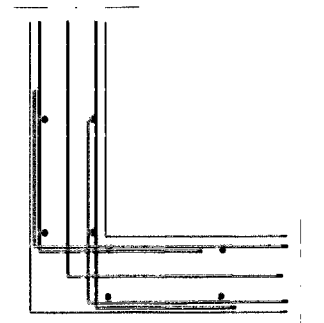


ÓTVEGGIR EINFÖLD GRIND Í ÓTBRÓN LÁRÉTT K10 c/c 200 LÖÐRÉTT K10 c/c 300

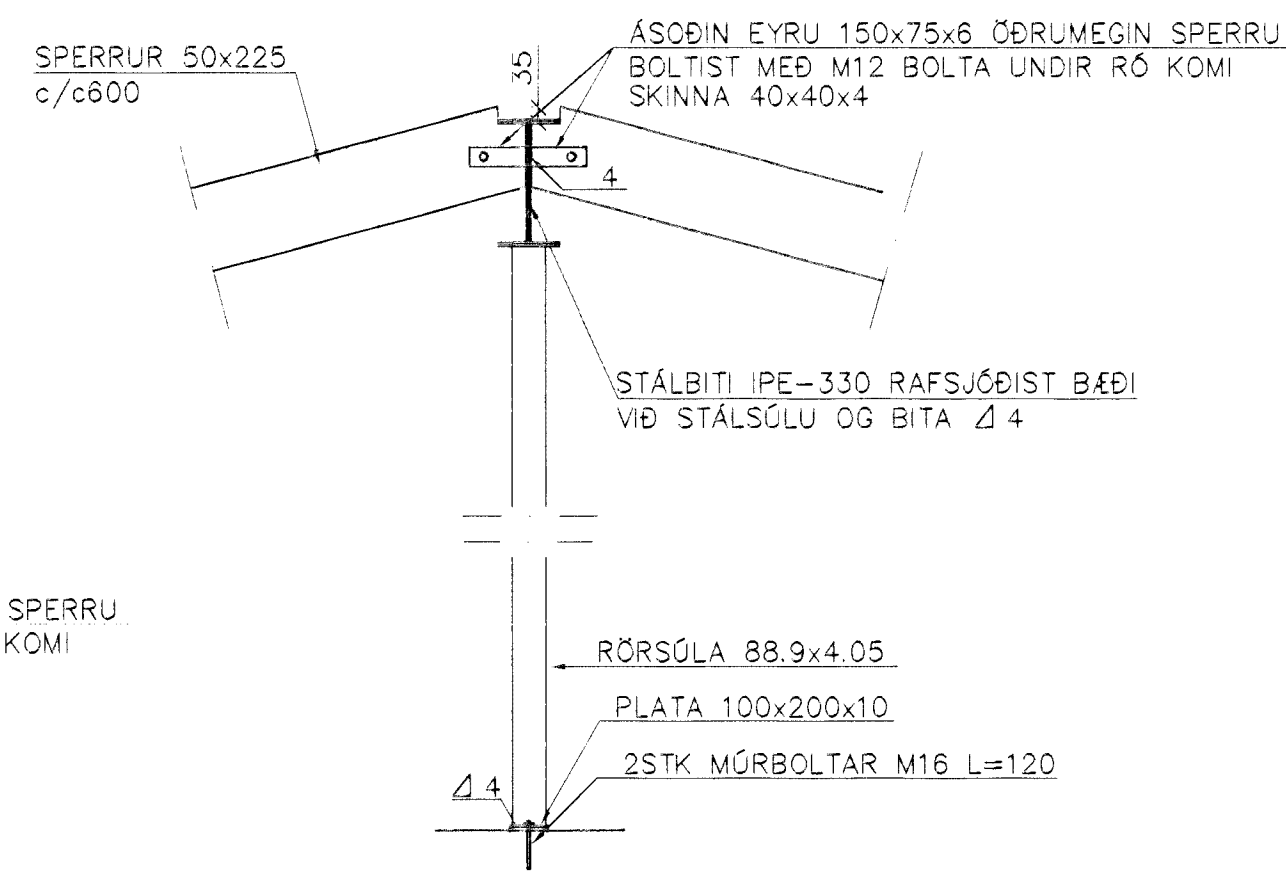
SKÝRINGAR

STEYPA S-250, SEVENTSINNHALD = 300kg/M
STEYPUHULA Í ÓTVEGGJUM = 30mm
STEYPUHULA Í PLÖTU = 20mm
BENDISTÁL KS410

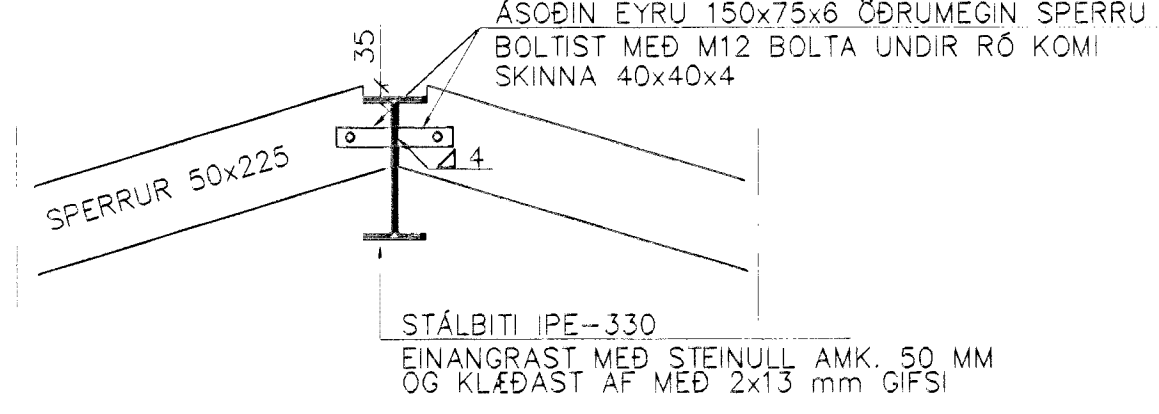
SÉRMYND B 1:20



BITÆNDI VEGG 1:20

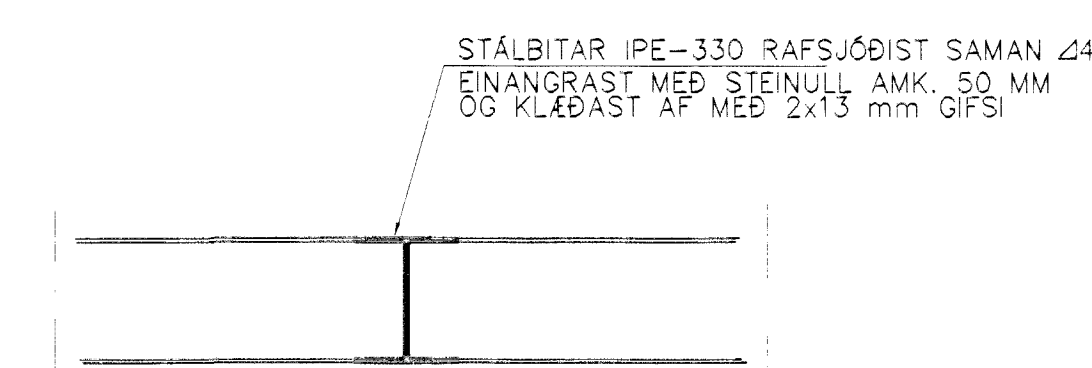


SNID 2-2 1:20



SNID 1-1 1:20

SNID 4-4 1:20



SNID 3-3 1:20