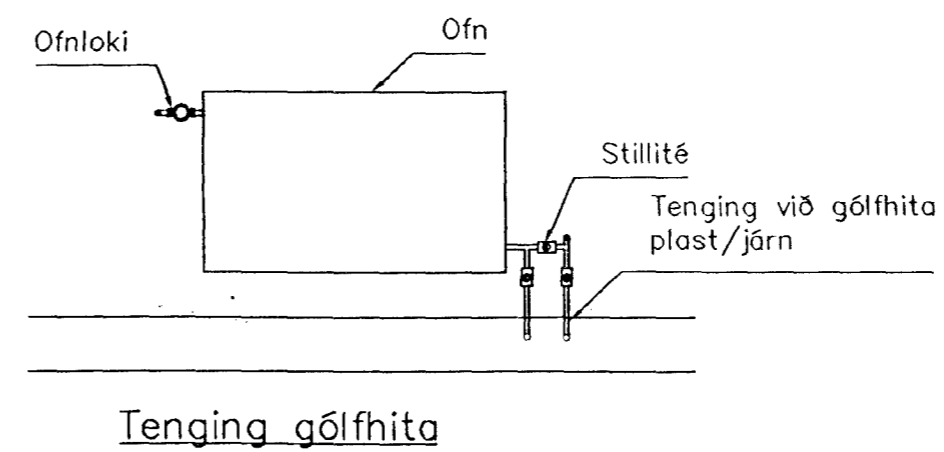
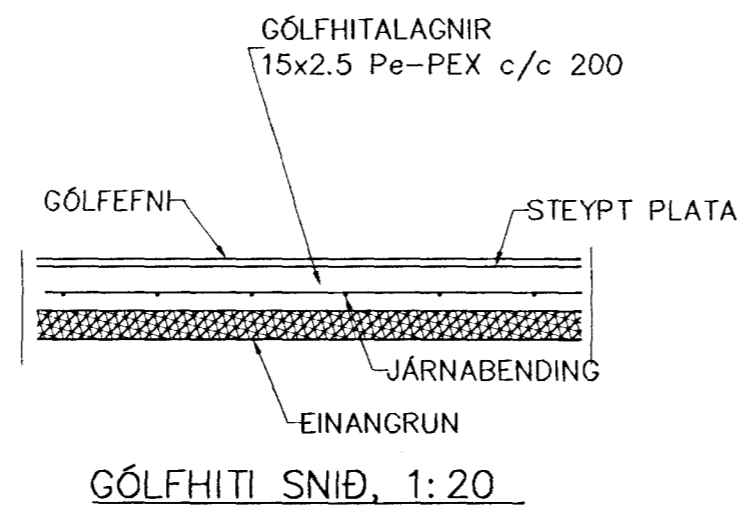


| OFN NR. | STAÐUR SPÓAÁS 5 | HITAÞÖRF KCAL/H | MESTA LENGD | MESTA HÆÐ |
|---------|-----------------|-----------------|-------------|-----------|
| 101 | BILGEYMSLA | 3,320 | 2400 | 600 |
| 102 | ÞVOTTUR | 1,110 | 1100 | 600 |
| 103 | VS | 380 | 500 | 600 |
| 104 | ANDD | 970 | 700 | 600 |
| 105 | HERB | 1,090 | 1500 | 600 |
| 106 | ELDHÚS/BORÐST | 1,700 | 1500 | 350 |
| 107 | ELDHÚS/BORÐST | 1,360 | 1200 | 350 |
| 108 | STOFA | 1,020 | 900 | 350 |
| 109 | STOFA | 1,020 | 900 | 350 |
| 110 | STOFA | 910 | 800 | 350 |
| 111 | SJÓNVARP | 910 | 800 | 350 |
| 112 | HERB | 1,200 | 1300 | 600 |
| 113 | HANDKL.OFN | | | |
| 114 | BAÐ | 940 | 2500 | 140 |
| 115 | HJÓN | 1,520 | 1300 | 600 |
| SAMTALS | | 17,450 | | |

GRUNNMYND 1:50



| | | | |
|--|-------|----------------|------|
| Br. | Dags. | Eðli breytinga | Sign |
| SPÓAÁS 5 HAFNARFIRÐI HITA OG VATNSLAGNIR GÖLFHITI MKV. 1:20 1:50 <i>Samþykkt þann 05 APR 2001</i> DAGS. MARS 2001 VERK NR. 2005 <i>Byggingafræðingur Hafnarfirði</i> TEIKN. NR. 2-02 <i>fr. Sigurbjartur Halldórsson</i> HANNAÐ SIG. ÞORLEIFSS. KT. 241148-3009 TEIKNAD G.H. YFIRFARIÐ <i>Þorleifsson</i> TÆKNIÞJÓNUSTA SIGURDAR ÞORLEIFSSONAR ehf STRANDGÖTU 11 220 HAFNARFIRÐI SÍMI 555-4255 FAX 565-2875 E-mail taeknihjonusta@islandia.is | | | |