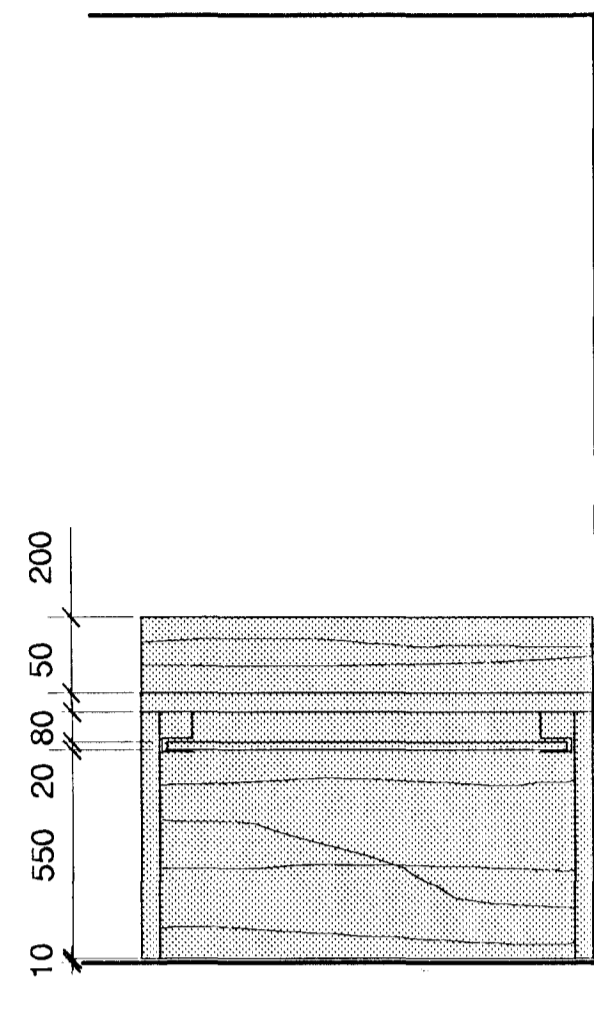


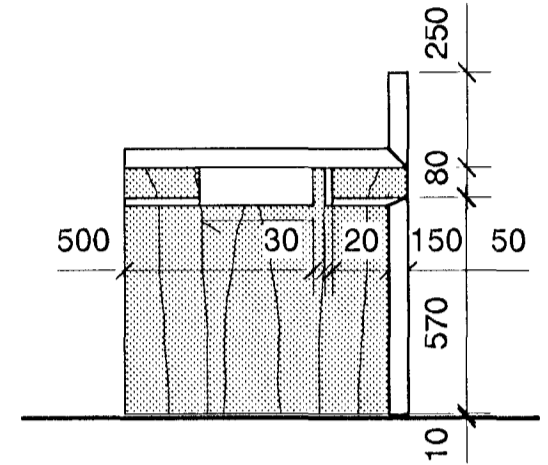


ÚTLIT T
SJÓNVARPSSKÁPUR

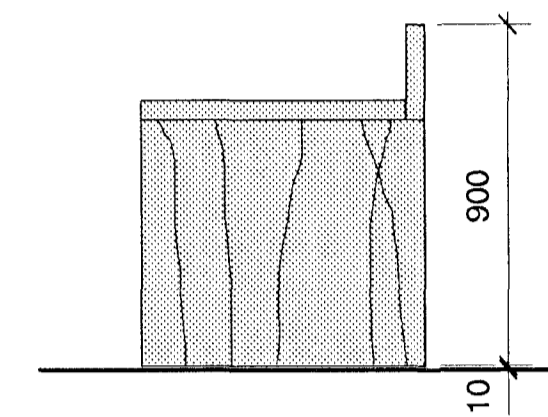
ÚTLIT U



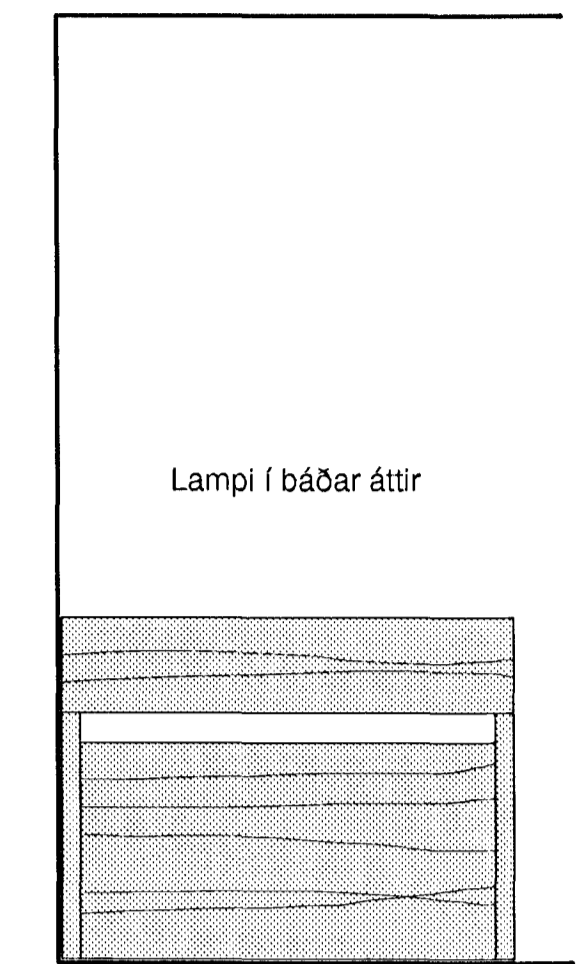
ÚTLIT V
SKRIFBORÐ Í BARNAHERBERGI



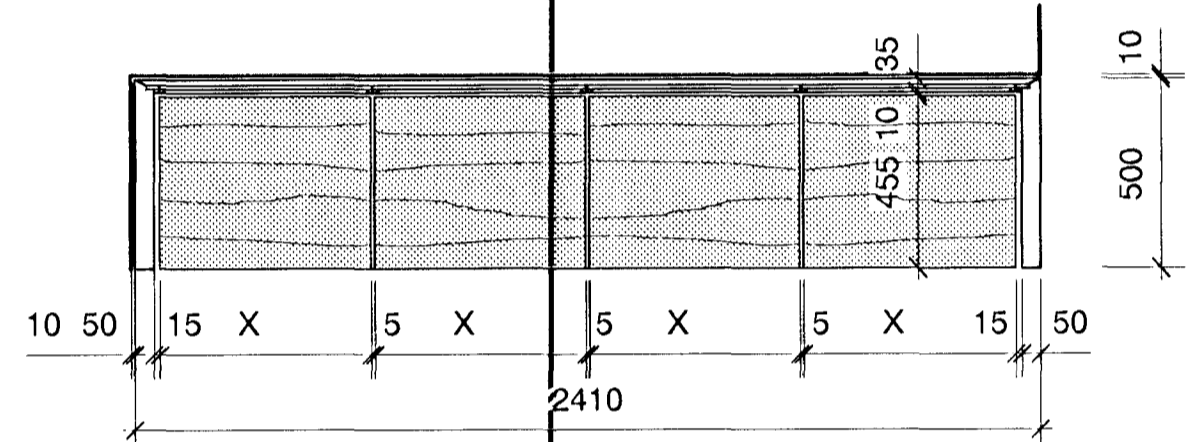
SNEIÐING X



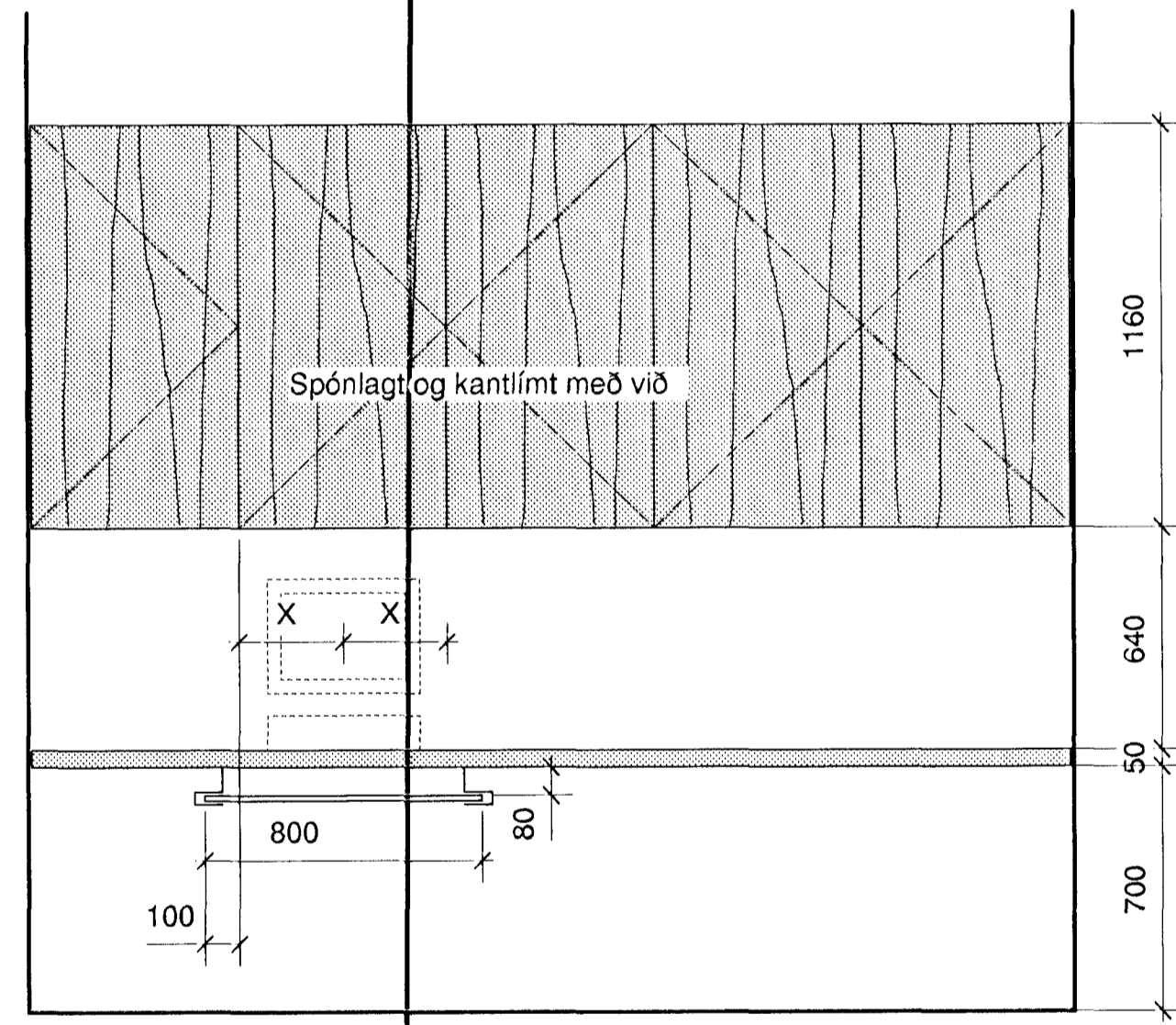
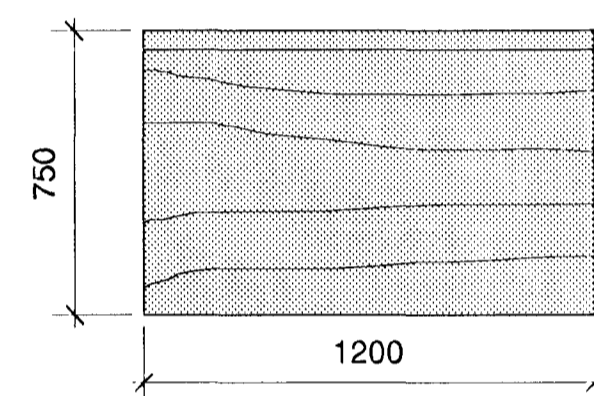
ÚTLIT Y



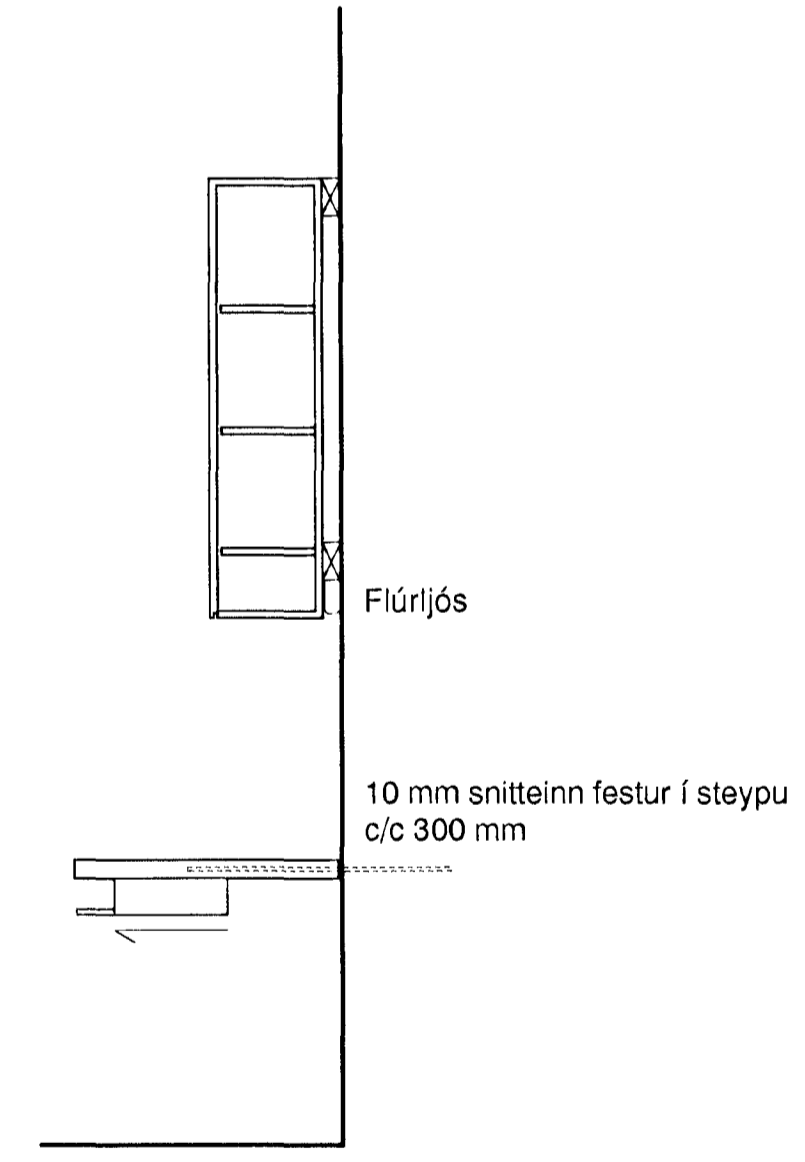
ÚTLIT Z



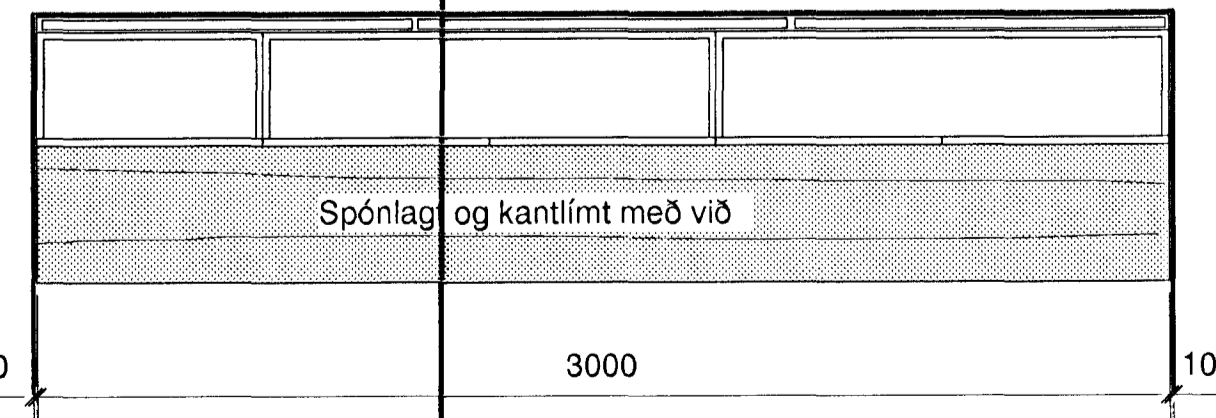
GRUNNMYND D



ÚTLIT P
SKRIFBORÐ OG SKÁPUR Í HJÓNAHERBERGI



SNEIÐING Æ



GRUNNMYND F

VERKTEIKNINGAR
 verk: SPÓÁÁS 1, HAFNARFIRDI
 verkkaupi:
 umsjón:
 teikning: INNRÉTTINGAR
 mkv: 1:20
 dags.: 27.10.2000

YRKI sf **Arkitektar**

Hringbraut 121
 107 Reykjavík
 sími 5526629
 fax 5526649
 netfang yrki@islandia.is

Asdís H. Ágústsdóttir
 Asdís H. Ágústsdóttir Arkitekt FAL

Sólveig Berg
 Sólveig Berg Björnsdóttir Arkitekt FAL

verk nr. 4 teikn. nr. A222
 18. Des. 2000
 Byggingafræðingur og Hafnarfræðingur
 F.h. Sigurbjartur Halldórsson