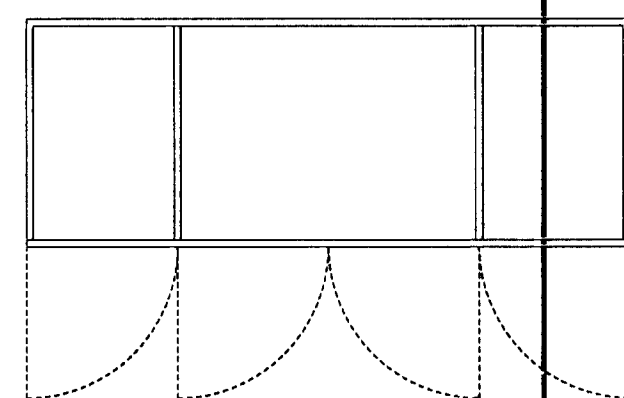
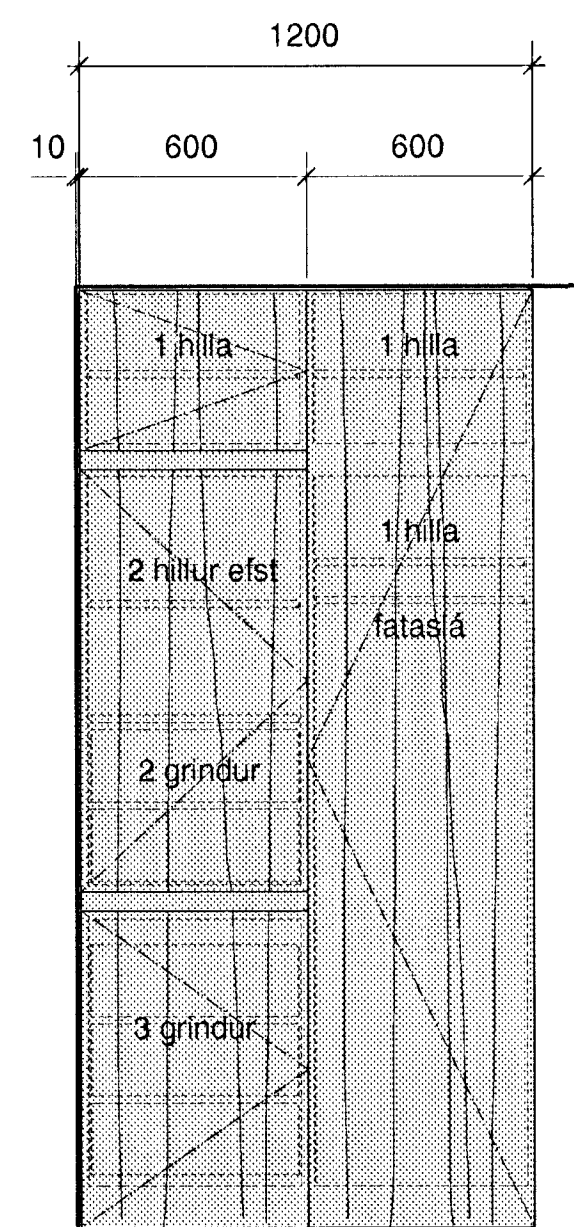


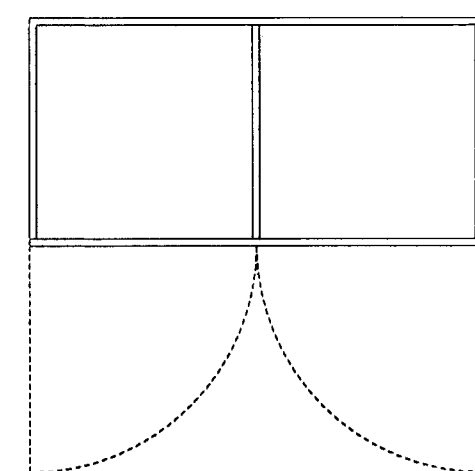
ÚTLIT R
FATASKÁPUR Í ANDDYRI



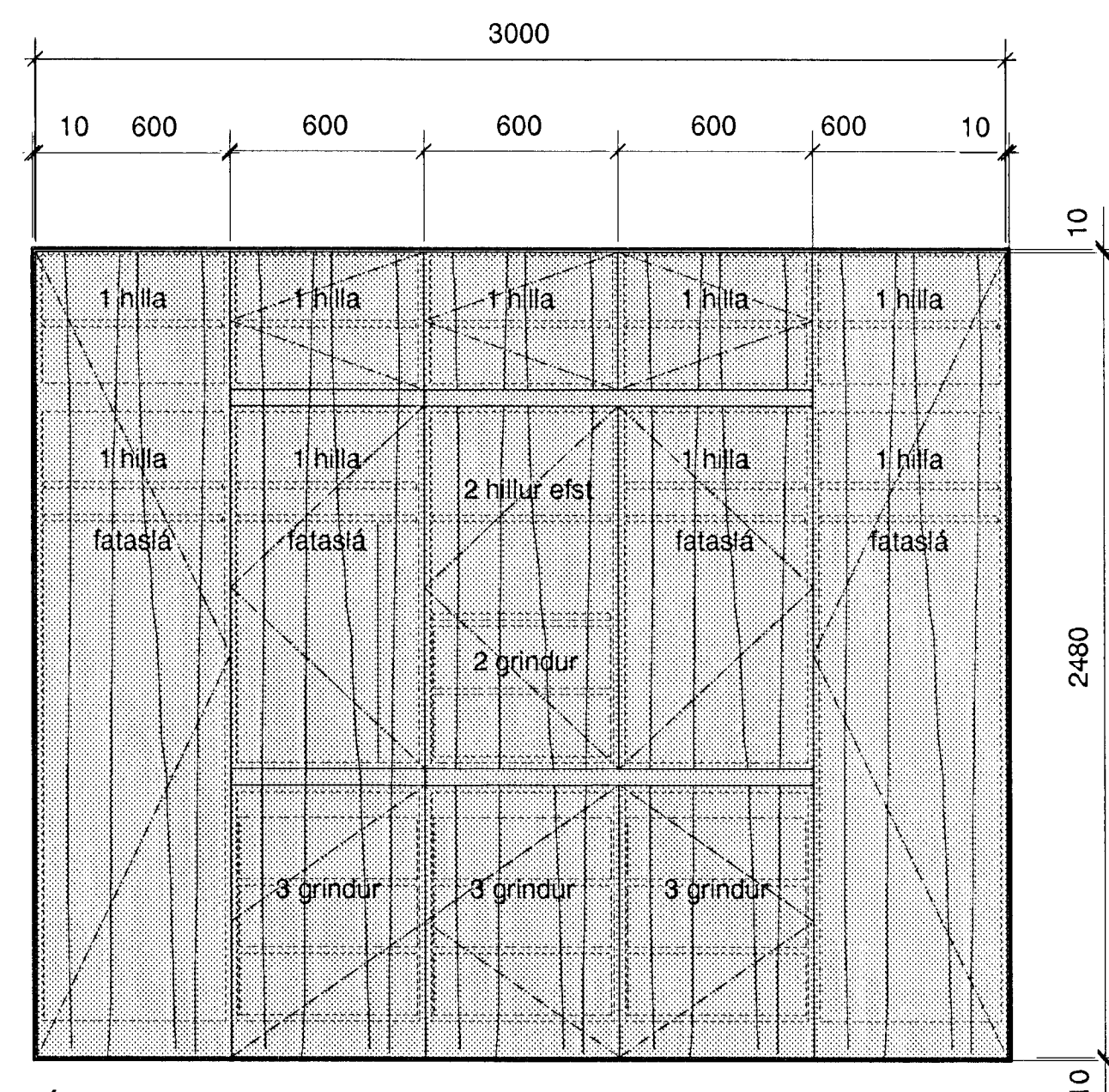
GRUNNMYND G



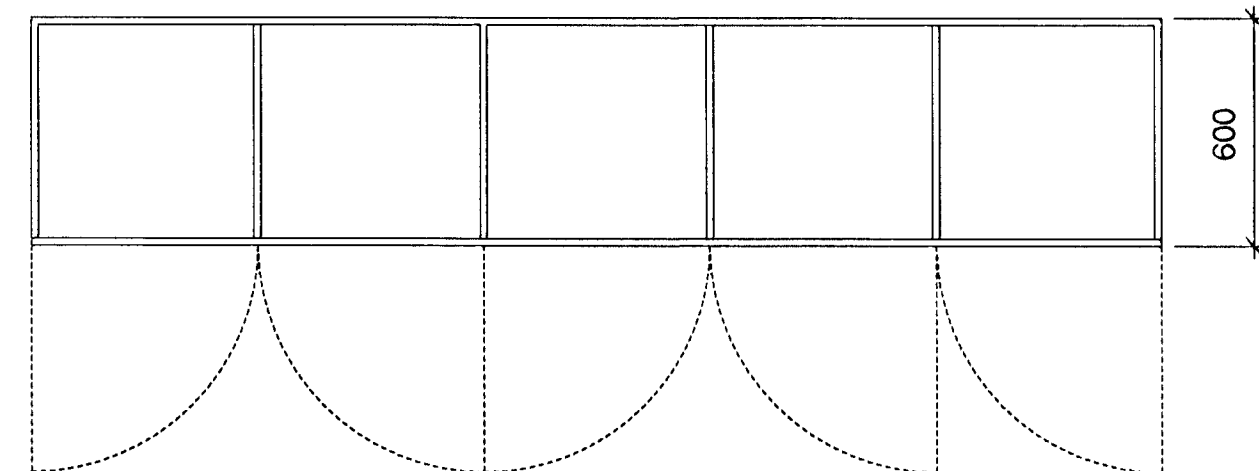
ÚTLIT S
FATASKÁPUR Í BARNAHERB.



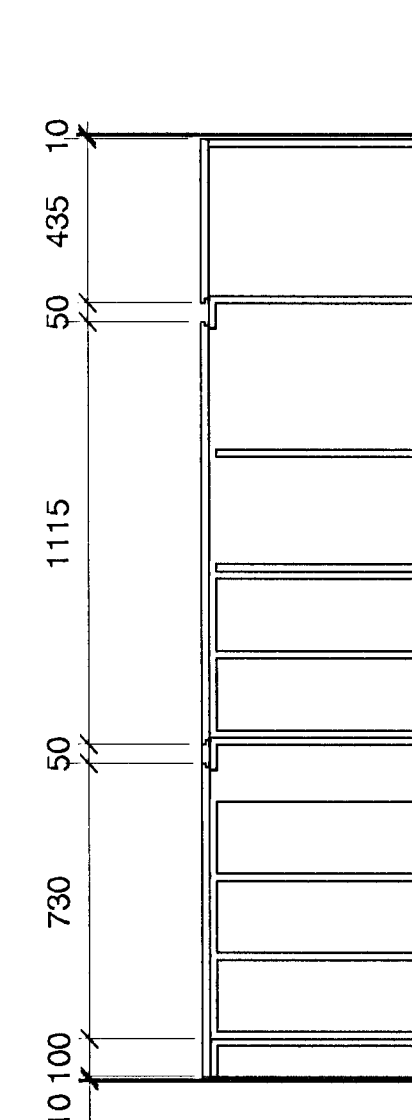
GRUNNMYND H



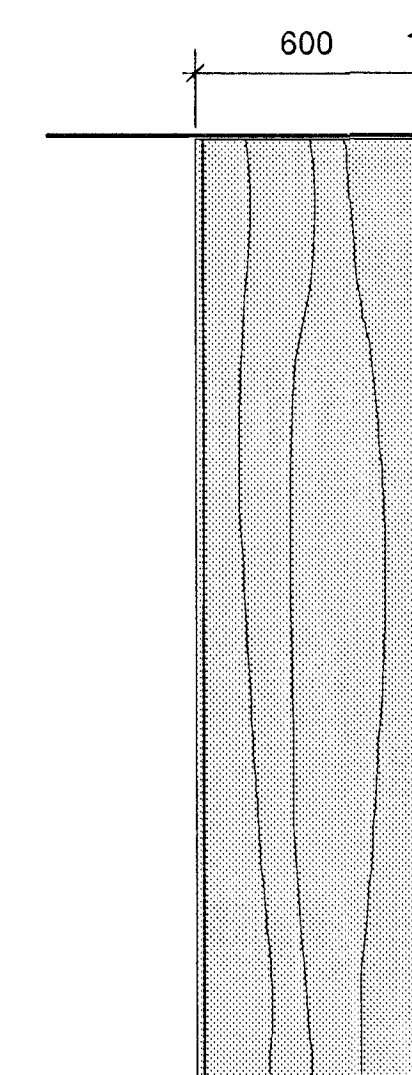
ÚTLIT S
FATASKÁPUR Í BARNAHERB.



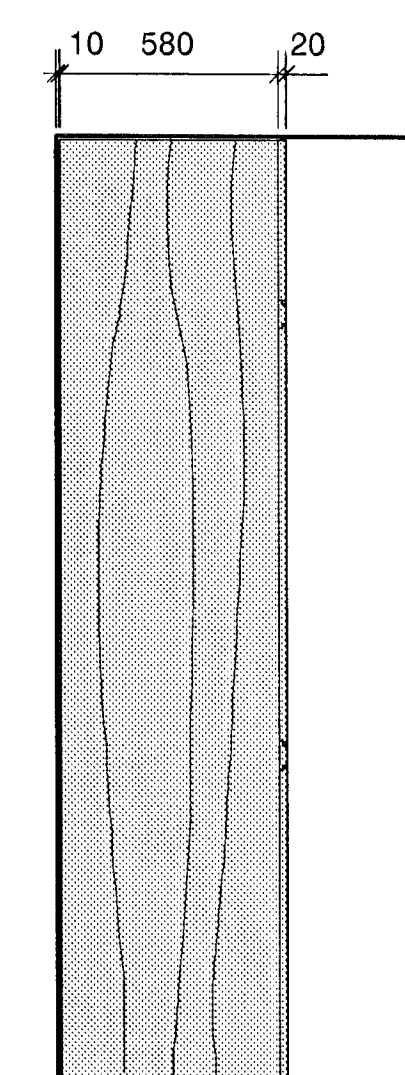
GRUNNMYND I



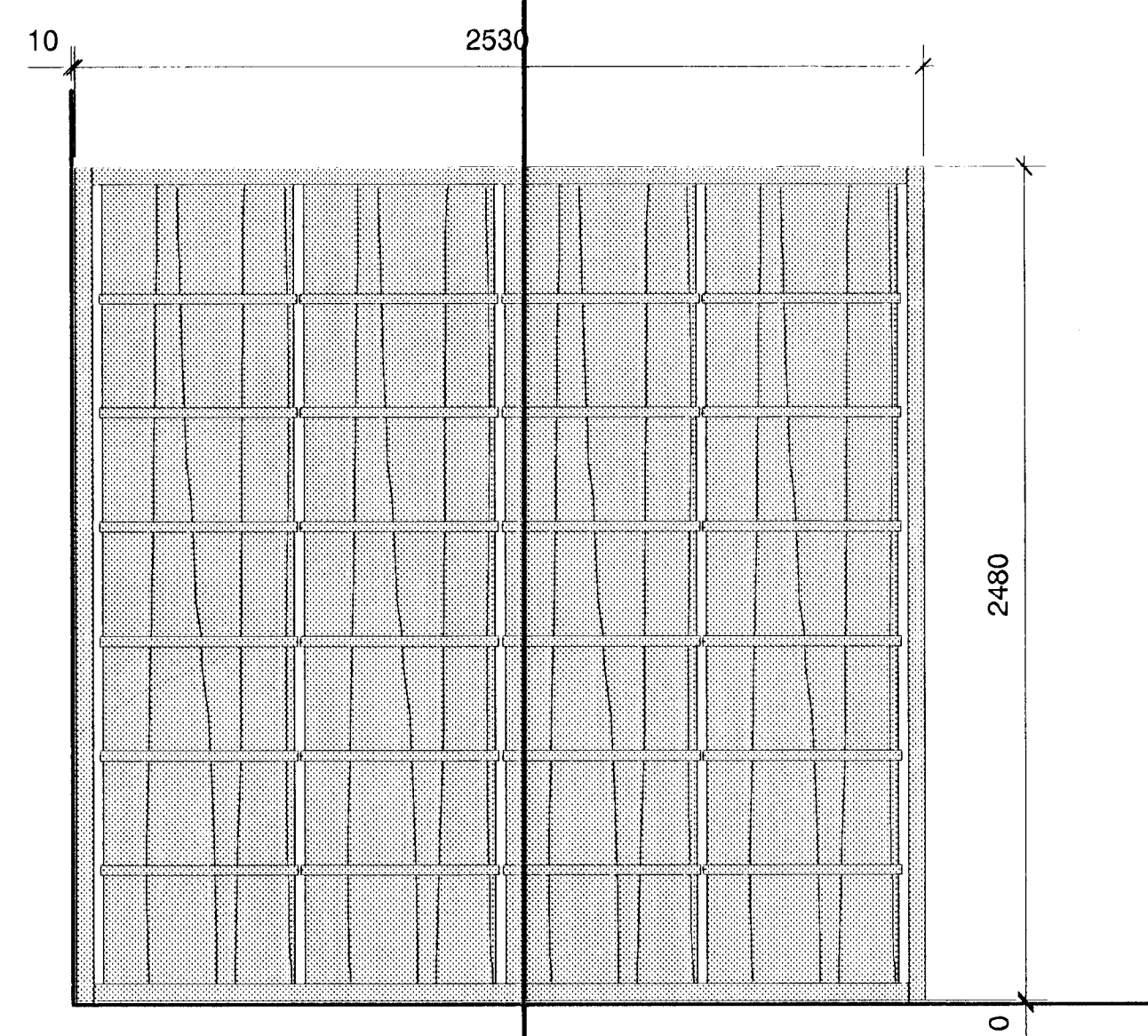
SNEIÐ U



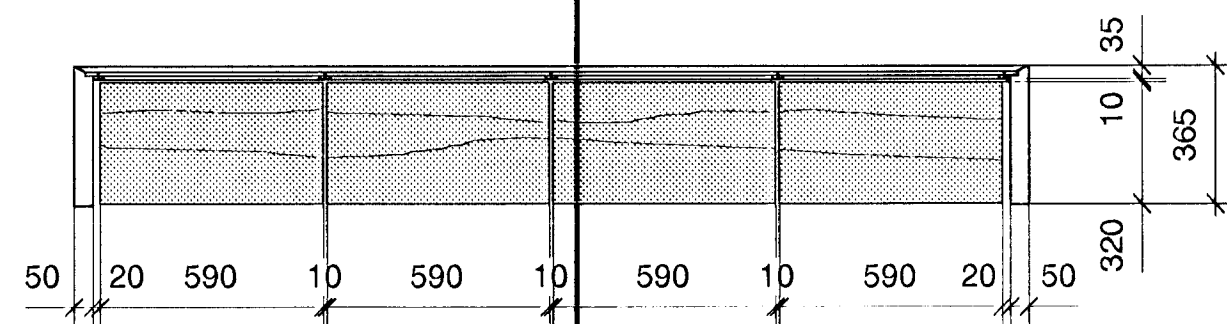
SNEIÐ V



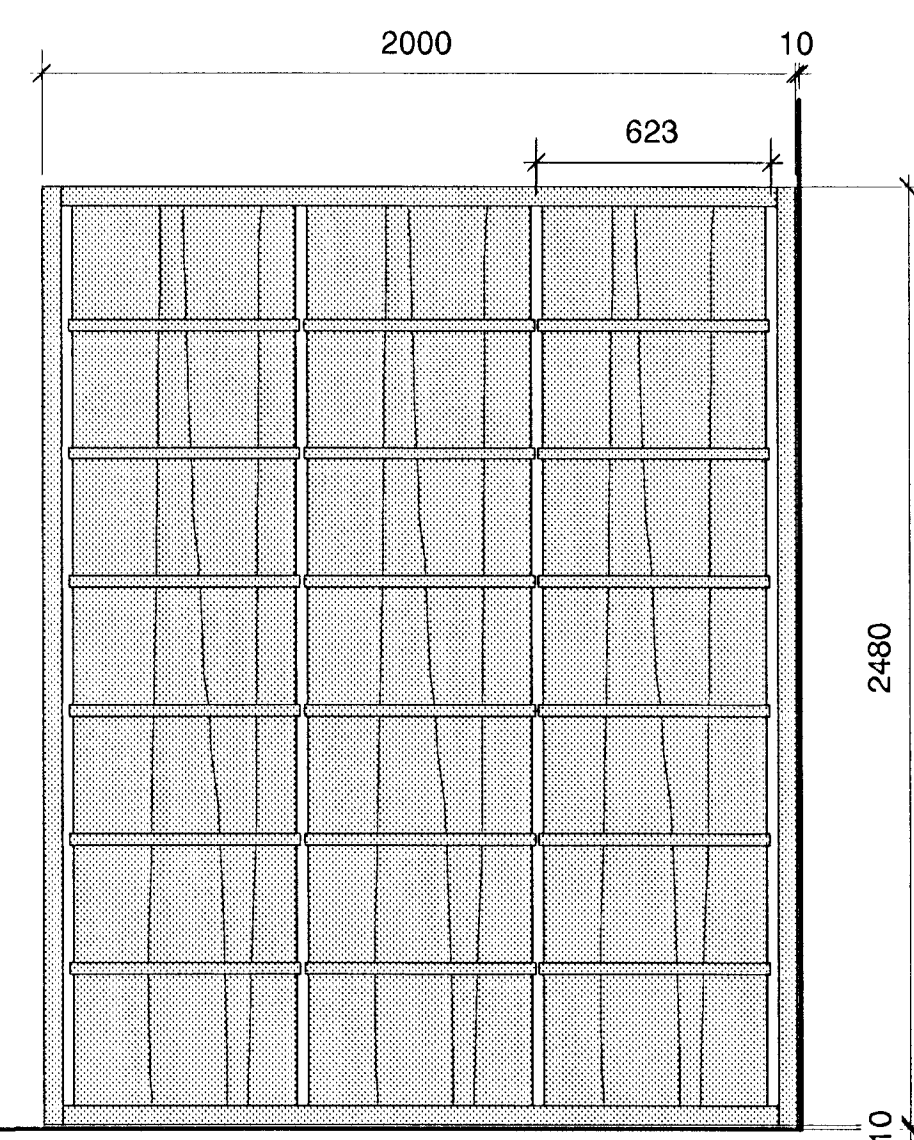
SNEIÐ X



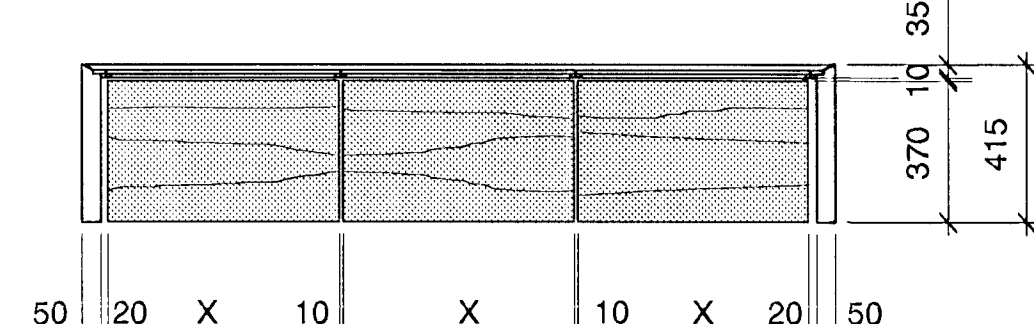
ÚTLIT Y
HILLUR Í GANGI



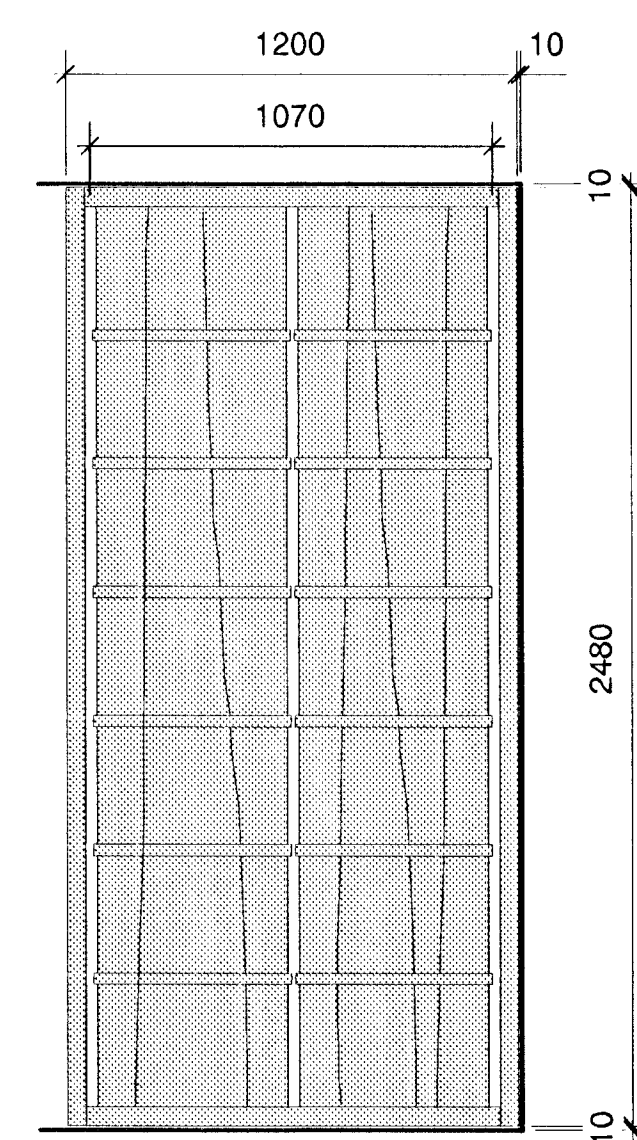
GRUNNMYND J



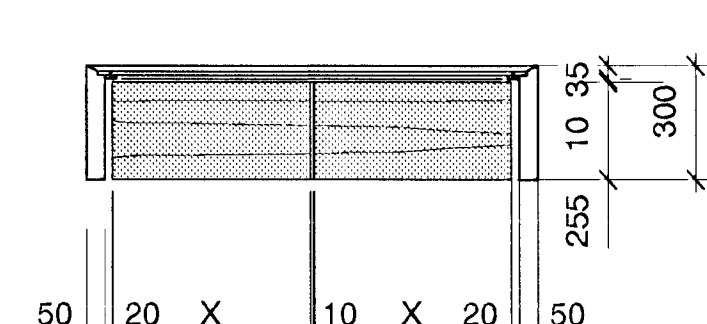
ÚTLIT Z
HILLUR Í HJÓNAHERBERGI



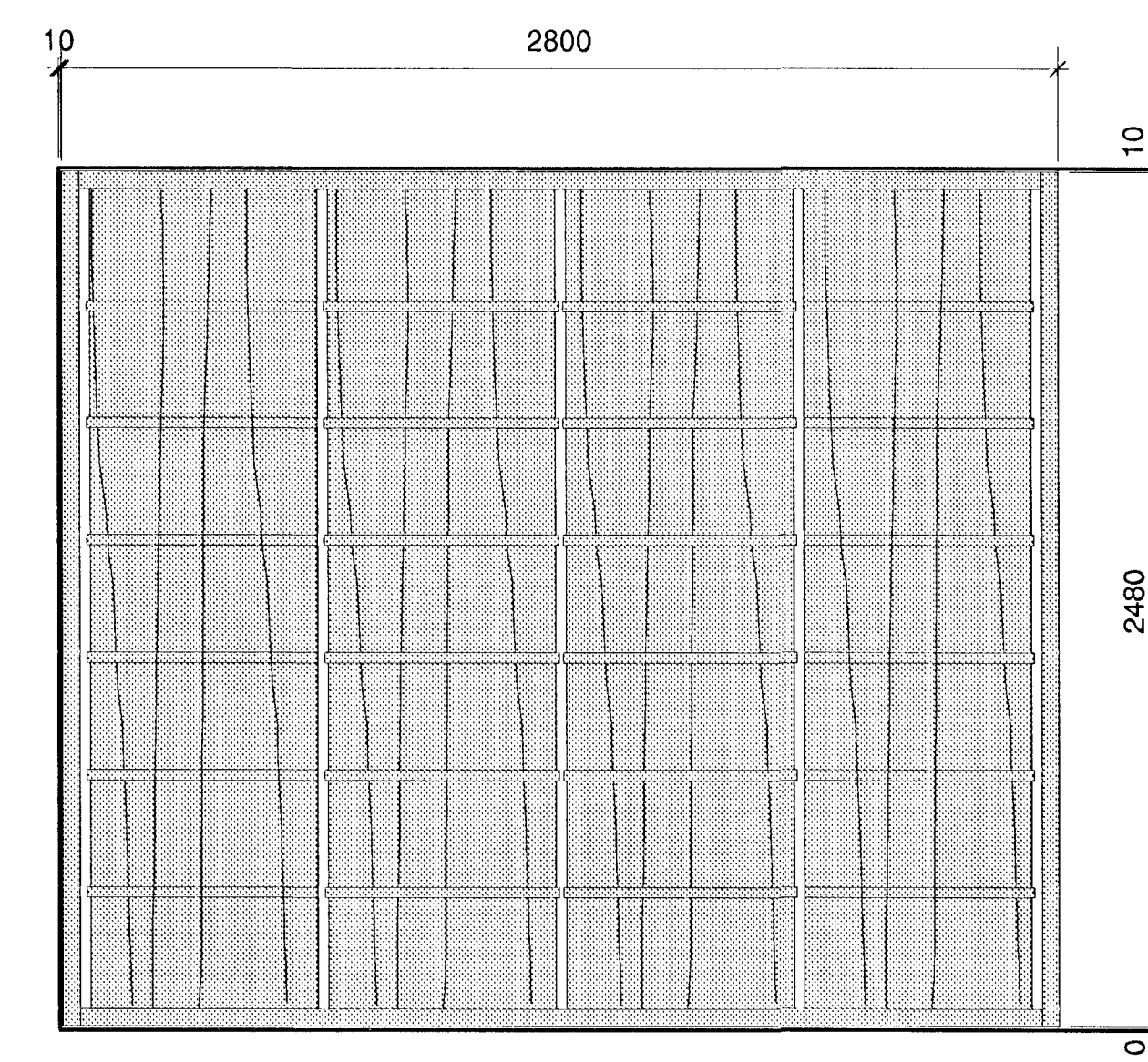
GRUNNMYND K



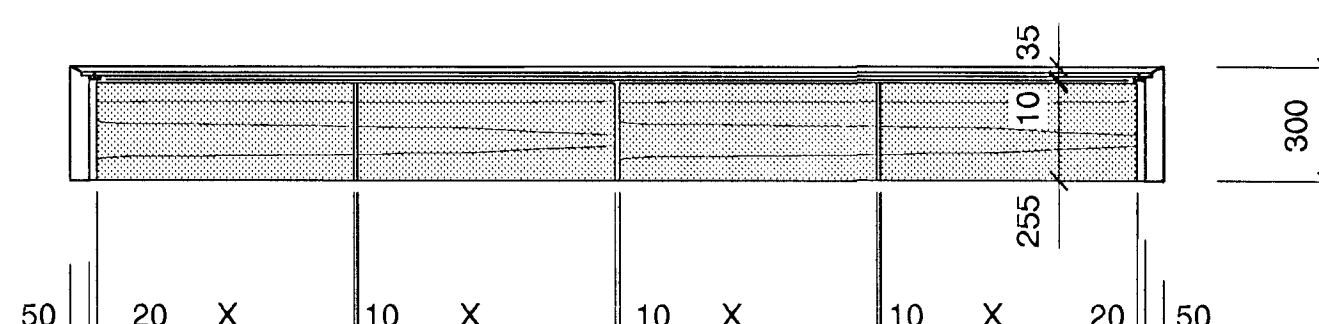
ÚTLIT Þ
HILLUR Í FORSTOFUHERB.



GRUNNMYND L



ÚTLIT Æ
HILLUR Í BARNAHERBERGI



VERKTEIKNINGAR

verk: SPÓAÁS 1, HAFNARFIRDI
 verkskaupi:
 umsjón:
 teikning: INNRETTINGAR
 mkv: 1:20
 dags.: 27.10.2000

YRKI sf Arkitektar

Hringbraut 121
 107 Reykjavík
 sími 5526629
 fax 5526649
 netfang yrki@islandia.is

Ásdís H. Ágústsdóttir
 Ásdís H. Ágústsdóttir Arkitekt FAI

Sólveig Berg Björnsdóttir
 Sólveig Berg Björnsdóttir Arkitekt FAI

verk nr. 4
 teikn. nr. A223

breyting
 18. DES. 2000
 Byggingafulltrúi í HAFNARFIRDI
 Fh. Sigurbjartur Halldórsson