

## ALMENNAR SKÝRINGAR

ÚTVEGGIR, BERANDI INNVEGGIR OG SÓLUR ERU STEYPT UPP  
MED HEFDBUNDNUM HETTI.  
BOTNPLATA OG ÞAKPLATA ERU STEYPT

## SKÝRINGAR Á UPPDRÁTTUM

H=	MERKIR	PLÖTUBYKKT
28,10	"	KÓTI 28,10 Á SNIDMYND
28,10	"	KÓTA 28,10 Á GRUNNMYND
—/—	"	STEYPUKIL
K	"	KAMBSTÁL Ks 40 MED SKRIDMÖRK $Q_f = 400$ N/mm <sup>2</sup>
Ks	"	KAMBSTÁL Ks 40s SUDUHÆFT M/SKRIDMÖRK $Q_f = 400$ N/mm <sup>2</sup>
R	"	SLÉTT STÁL MED SKRIDMÖRK $Q_f = 240$ N/mm <sup>2</sup>
L	"	HEILDARLENGD STANGAR
c/c	"	BIL MILLI BENDISTANGA, MIDJA Á MIDJU
—	"	BENDING NEDRI BRÚN PLÖTU, INNRI BRÚN VEGGJAR
- - -	"	BENDING EFRI BRÚN PLÖTU, YTRI BRÚN VEGGJAR
—	"	BENDING BEYGD UPP MIDAD VID TEIKNADAN FLÖT
—	"	BENDING BEYGD NIDUR MIDAD VID TEIKNADAN FLÖT

## ÁLAGSFORSENDUR

### ÁLAG

NOTÁLAG SKV ÍST 12.2 : NOTÁLAG Á GÓLF  
ÍBÚÐARÁLAG = 1,5 KN/m<sup>2</sup>  
ÁLAG V/LÉTTA VEGGJA = 1,0 KN/m<sup>2</sup>

VINDÁLAG SKV ÍST 12.3 : ÁSTREYMISÞRÝSTINGUR ER REIKNADUR MIDAD  
VID ADSTÆÐUR 1.  
GRUNNGILDI VINDÁLAGS Q = 1,4 KN/m<sup>2</sup>

SNJÓÁLAG SKV ÍST 12.4 : GRUNNGILDI SNJÓÁLAGS ER MIDAD VID SVÆÐI 1  
S = 1,0 KN/m<sup>2</sup>

JARDESKJÁLFTAÁLAG SKV ÍST 13 (1989-11-01) : z = 0,75

### GRUNDUN

UNDIRSTÖÐUJARDVEGUR : UNDIRSTÖÐUR STANDA Á ÞJAPPADRI  
MALARFYLLINGU: E2 > 100 N/mm<sup>2</sup> OG E2/E1 < 2,5

UNDIR BOTNPLÖTU SKAL FYLLA MED MALARFYLLINGU OG ÞJAPPA ÞANNIG AD  
ÞJÓPPUN VERDI SAMBÆRILEG VID 95% STANDARD PROKTOR.

MESTA ÁLAG Á GRUNN : 0,50 MN/m<sup>2</sup>

## STEYPUVIRKI

EIGINLEIKAR, FRAMLEIÐSLA OG NIDURLÖGN STEYPU SKAL VERA Í SAMRÉMI  
VID FORSTADALINN FS ENV 206-STEINSTEYPA.  
ENNFREMUR SKAL STEYPA VERA Í SAMRÉMI VID KRÖFUR:  
ÍST 10:1971 STEINSTEYPA I. OG II. HLUTI OG  
ÍST 14:1989 STEINSTEYPUVIRKI  
ALLA STEYPU SKAL TITRA.

### STEYPUMÖT

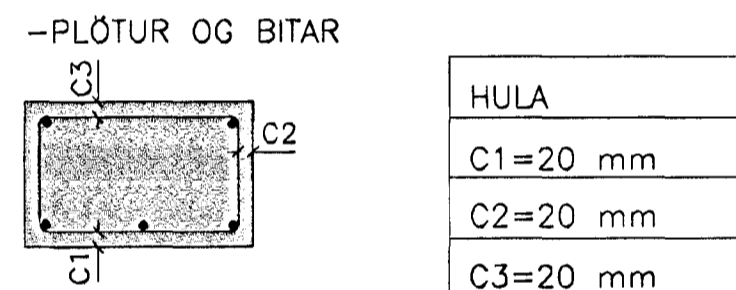
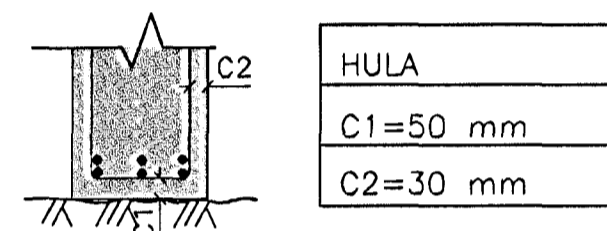
NÁKVÆMNISKRÖFUR : UNDIRSTÖÐUR, STÆRD OG STAÐSETNING	+/- 15 mm
STÆRD ANNARRA STEYPTRA HLUTA	+/- 3 mm
STAÐSETNING ANNARRA HLUTA	+/- 5 mm
KÓTAR	+/- 5 mm
MISGENGI VEGGJA Í STEYPUKILUM	+/- 2 mm

YFIRHÆÐ : BITA- OG PLÖTUMÖT SKULU HAVA YFIRHÆÐ L/300 AF  
FJARLEGD MILLI FASTRA PUNKTA.

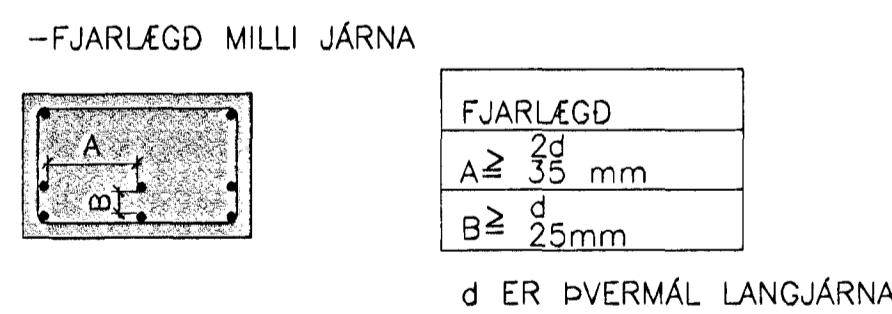
TITRUN : TAKA SKAL TILLIT TIL ÞESS AD ALLRI STEYPU SKAL TITRA.

### BENDING

STEYPUHULA OG  
BIL MILLI JÁRNA : -UNDIRSTÖÐUR OG VEGGIR ÞAR SEM JARDFYLLING KEMUR AD

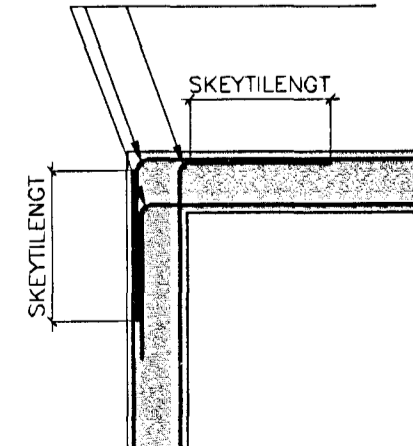


-ADRIR STEYPTIR BYGGINGARHLUTAR:  
SÓLUR OG VEGGIR INNANHÓSS C > 20 mm  
ÚTVEGGIR C > 20 mm

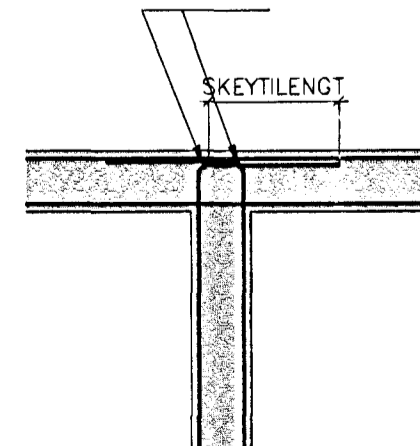


FRÁGANGUR JÁRNBEINGAR  
I VEGGHÖRNUM

BENDING:  
SAMSVARANDI LÖDRÉTTI  
BENDINGU Í VEGG



BENDING:  
SAMSVARANDI LÖDRÉTTI  
BENDINGU Í VEGG



## STEYPUVIRKI (FRAMHALD)

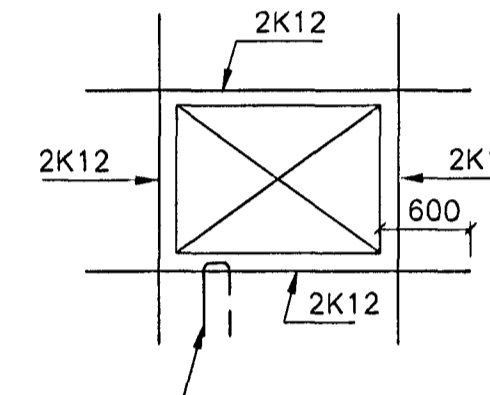
SKYEYTING	ÞVERMÁL STANGA mm	a	10	12	16	20	25
BENDINGAR	: SKEYTILENGD mm	400	500	600	800	1000	1000

LÁRÉTT BENDING Í VEGGJUM GANGI HEIL UM HORN, VÍXLEGGIST  
UM SKEYTILENGD, TENGIST MED VINKLUM EDA LYKKJUM  
Í PLÖTUM OG VEGGJUM SKAL EKKI SKEYTA MEIRA EN  
FJÓRDA HVERT JÁRN Í SAMA ÞVERSNIDI NEMA ANNAD SÉ  
SÝNT Á TEIKNINGUM.

TÁKNAR 2K12 Í VEGGENDA:

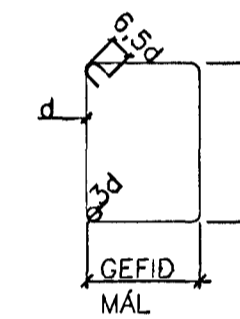


SÉ ANNAD EKKI TEKID FRAM KOMI 2K12 Í KRINGUM OP Í PLÖTUM  
EDA VEGGJUM ER NÁI 600 mm ÚT FYRIR OPID



JÁRN SKULU FEST MED U-JÁRNI ÚR K8 MED 500mm ÖRMUM c/c 500  
EF ANNAD ER EKKI TEKID FRAM.

LYKKJUR: ST. 37 EDA KS 40s



SJÁ EINNIG ÍST 14 / DS 411, 7.1

### STEINSTEYPA

BYGGINGARHLUTAR	BROTÞOLS- FLOKKUR
	C16
	C20
UNDIRSTÖÐUR HÓSSINS OG PLÖTUR	C25
ÚTVEGGIR OG INNVEGGIR	C35
STÉTTAR OG PLÖN UTANDYRA	C40

HÁMARKSSTEINASTÆRD: 25 mm

SIGMÁL : 60 - 100 mm

LOFTINNIHALD : 5 % MÆLT EFTIR DÆLINGU EF DÆLT ER

VATNSSEMENTSTALA : MINNI EN 0,55

Steypumót	
Lögmarks tími fyrir undirstótt steyptu plötu	
Meðalhiti í gráðum	dagur
20	28
15	37
10	56
5	96



Selning ÞB  
Aðis H. AGUSTSSON  
14 MAJ 2001  
Sigurbjartur Halldórsson

SPÓAÁS 6, HAFNARFJÖRÐUR	
BURÐARVIRKI ALMENNAR SKÝRINGAR	
VSB VERKFRÆÐISTOFA	Breyting: A-leiðrétting 08.02.2001-bending á veggjagameytingum
Samþ: Björn Guðafsson	Kt.: 180550-4889
Mkv: 1:50	Teiknað: SG/HJ Yfirfarið:
Daga: 26.10.00	Nr: 00736-B00-A