

ALMENNAR SKÝRINGAR

ÚTVEGGIR, BERANDI INNVEGGIR OG SÓLUR ERU STEYPT UPP
MED HEFDBUNDNUM HÉTTI.
BOTNPLATA OG ÞAKPLATA ERU STEYPT

SKÝRINGAR Á UPPDRÁTTUM

H=	MERKIR	PLÖTUBYKKT
28,10	"	KÓTI 28,10 Á SNIDMYND
28,10	"	KÓTA 28,10 Á GRUNNMYND
—	"	STEYPUKIL
K	"	KAMBSTÁL KS 40 MED SKRIDMÖRK $Q_s = 400$ N/mm ²
Ks	"	KAMBSTÁL KS 40s SUDUHÉFT M/SKRIDMÖRK $Q_s = 400$ N/mm ²
R	"	SLÉTT STÁL MED SKRIDMÖRK $Q_s = 240$ N/mm ²
L	"	HEILDARLENGD STANGAR
c/c	"	BIL MILLI BENDISTANGA, MIÐJA Á MIÐJU
—	"	BENDING Í NEDRI BRÚN PLÖTU, INNRI BRÚN VEGGJAR
---	"	BENDING Í EFRI BRÚN PLÖTU, YTRI BRÚN VEGGJAR
—	"	BENDING BEYGD UPP MIDAD VID TEIKNADAN FLÓT
—	"	BENDING BEYGD NIÐUR MIDAD VID TEIKNADAN FLÓT

ÁLAGSFORSENDUR

ÁLAG

NOTÁLAG SKV ÍST 12.2 : NOTÁLAG Á GÓLF
ÍBYÐARÁLAG = 1,5 KN/m²
ÁLAG V/LÉTTRA VEGGJA = 1,0 KN/m²

VINDÁLAG SKV ÍST 12.3 : ÁSTREYMISÞRÝSTINGUR ER REIKNADUR MIÐÐ
VID ADSTÆÐUR 1.
GRUNNGILDI VINDÁLAGS Q = 1,4 KN/m²

SNJÓÁLAG SKV ÍST 12.4 : GRUNNGILDI SNJÓÁLAGS ER MIDAD VID SVÆÐI 1
S = 1,0 KN/m²

JARÐSKJÁLFTAÁLAG SKV ÍST 13 (1989-11-01) : Z = 0,75

GRUNDUN

UNDIRSTÖÐUJARDVEGUR : UNDIRSTÖÐUR STANDA Á ÞJAPPADRI
MALARFYLLINGU: E2 > 100 N/mm² OG E2/E1 < 2,5

UNDIR BOTNPLÖTU SKAL Fylla MED MALARFYLLINGU OG ÞJAPPA ÞANNIG AD
ÞJÓPPUN VERÐI SAMBÆRILEG VID 95% STANDARD PROKTOR.

MESTA ÁLAG Á GRUNN : 0,50 MN/m²

STEYPUVIRKI

EIGINLEIKAR, FRAMLÉIDSLA OG NIDURLÖGN STEYPU SKAL VERA Í SAMRÆMI
VID FORSTADALINN FS ENV 206-STEINSTEYPA.
ENNFREMUR SKAL STEYPA VERA Í SAMRÆMI VID KRÖFUR:
ÍST 10:1971 STEINSTEYPA I. OG II. HLÚTI OG
ÍST 14:1989 STEINSTEYPUVIRKI
ALLA STEYPU SKAL TITRA.

STEYPUMÓT

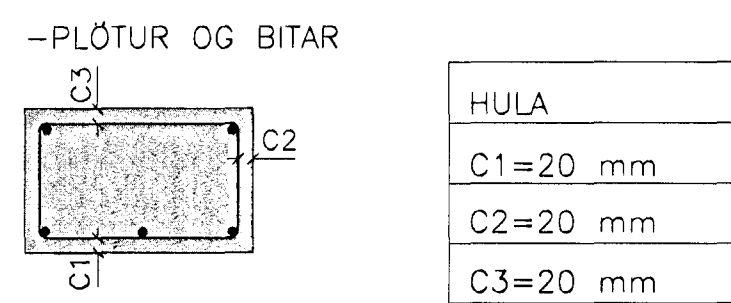
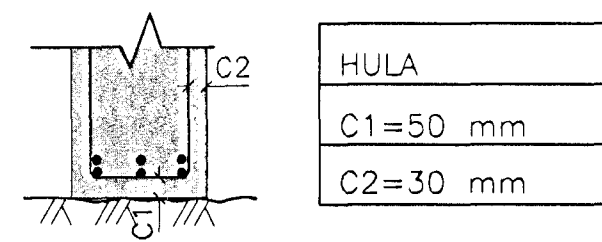
NÁKVÆMNISKRÖFUR : UNDIRSTÖÐUR, STÆRD OG STAÐSETNING	+/-	15 mm
STÆRD ANNARRA STEYPTRA HLUTA	+/-	3 mm
STAÐSETNING ANNARRA HLUTA	+/-	5 mm
KÓTAR	+/-	5 mm
MISGENGI VEGGJA Í STEYPUKILUM	+/-	2 mm

YFIRHÆÐ : BITA- OG PLÖTUMÓT SKULU Hafa YFIRHÆÐ L/300 AF
FJARLEGD MILLI FASTRA PUNKTA.

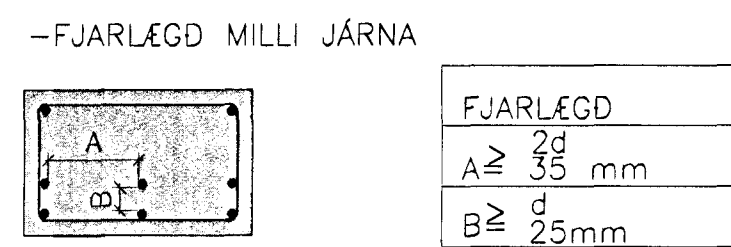
TITRUN : TAKA SKAL TILLIT TIL ÞESS AD ALLRI STEYPU SKAL TITRA.

BENDING

STEYPUHULA OG
BIL MILLI JÁRNA : -UNDIRSTÖÐUR OG VEGGIR ÞAR SEM JARDFYLLING KEMUR AD



-ADRIR STEYPTIR BYGGINGARHLUTAR:
SÓLUR OG VEGGIR INNHÖSS C > 20 mm
ÚTVEGGIR C > 20 mm



d ER ÞVERMÁL LANGJÁRNA

Steypumót	
Lágmarks tími fyrir undirslétt steyptra platna	
Meðalhiti í gróðum	dagar
20	28
15	37
10	56
5	96

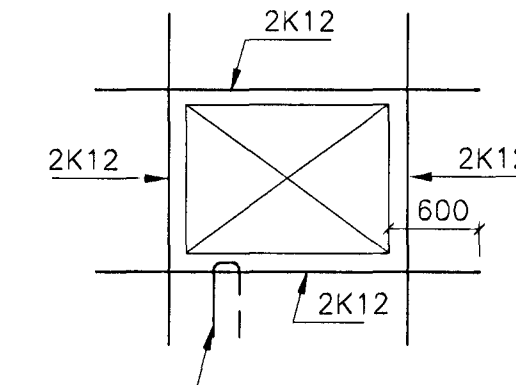
STEYPUVIRKI (FRAMHALD)

SKYEYTING	ÞVERMÁL STANGA mm	8	10	12	16	20	25
BENDINGAR	: SKEYTILENGD mm	400	500	600	800	1000	1000

LÁRÉTT BENDING Í VEGGJUM GANGI HEIL UM HORN, VÍXLLEGGIST
UM SKEYTILENGD, TENGIST MED VINKLUM EDA LYKKJUM
Í PLÖTUM OG VEGGJUM SKAL EKKI SKEYTA MEIRA EN
FJÓRÐA HVERT JÁRN Í SAMA ÞVERSNIDI NEMA ANNAD SÉ
SÝNT Á TEIKNINGUM.

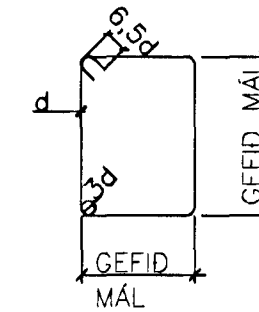
TÁKNAR 2K12 Í VEGGENDA:

SÉ ANNAD EKKI TEKID FRAM KOMI 2K12 Í KRINGUM OP Í PLÖTUM
EDA VEGGJUM ER NÁI 600 mm ÚT FYRIR OPID



JÁRN SKULU FEST MED U-JÁRNI ÚR KB MED 500mm ÖRMUM c/c 500
EF ANNAD ER EKKI TEKID FRAM.

LYKKJUR: ST. 37 EDA KS 40s



SJÁ EINNIG ÍST 14 / DS 411, 7.1

STEINSTEYPA

BYGGINGAHLUTAR	BROTÞOLS- FLOKKUR
	C16
	C20
ALLT STEYPUVIRKI HÖSSINS	C25
	C30
	C40

HÁMARKSSTEINASTÆRD: 25 mm

SIGMÁL : 60 - 100 mm

LOFTINNIHALD : 5 % MÆLT EFTIR DÆLINGU EF DÆLT ER

VATNSSEMENTSTALA : MINNI EN 0,55

Sampykkt þann

27 OKT. 2000

Byggingafulltrúðinn í Hafnarfirði
Rn. Sigurbjartur Halldórsson

(Signature)

SPÓAÁS 6, HAFNARFJÖRÐUR	
BURÐARVIRKI ALMENNAR SKÝRINGAR	
V S B VERKFRÆÐISTOFA	Breyting:
Samp.: Björn Góstaþósson	Kl.: 180550-4889
Hannað: SG/BGHJ	
Mkv: 1,50	Teknað: SG/HJ
Dags: 24.10.00	Nr: 00736-B00