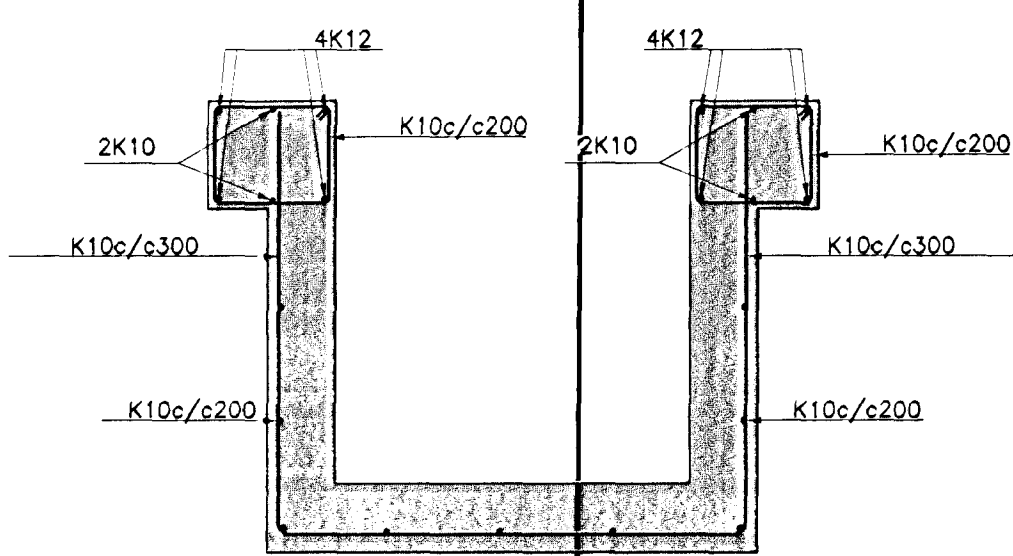
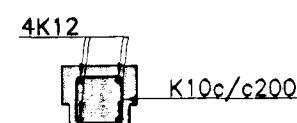


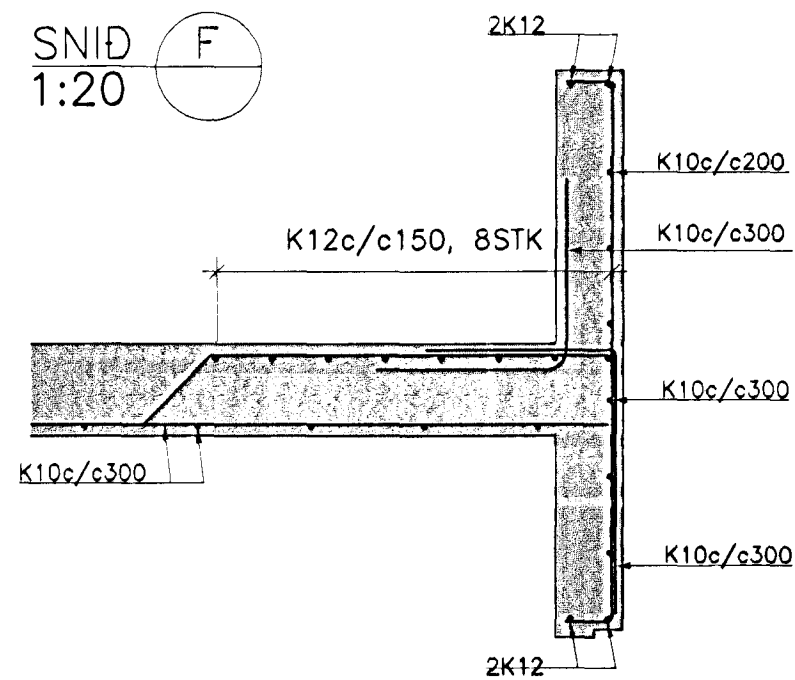
SM 1:20 1



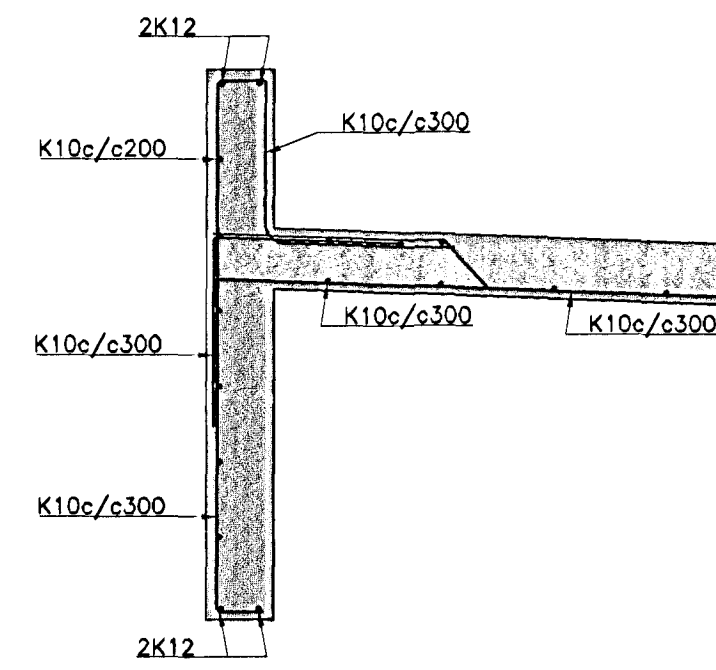
SM 2:20 2



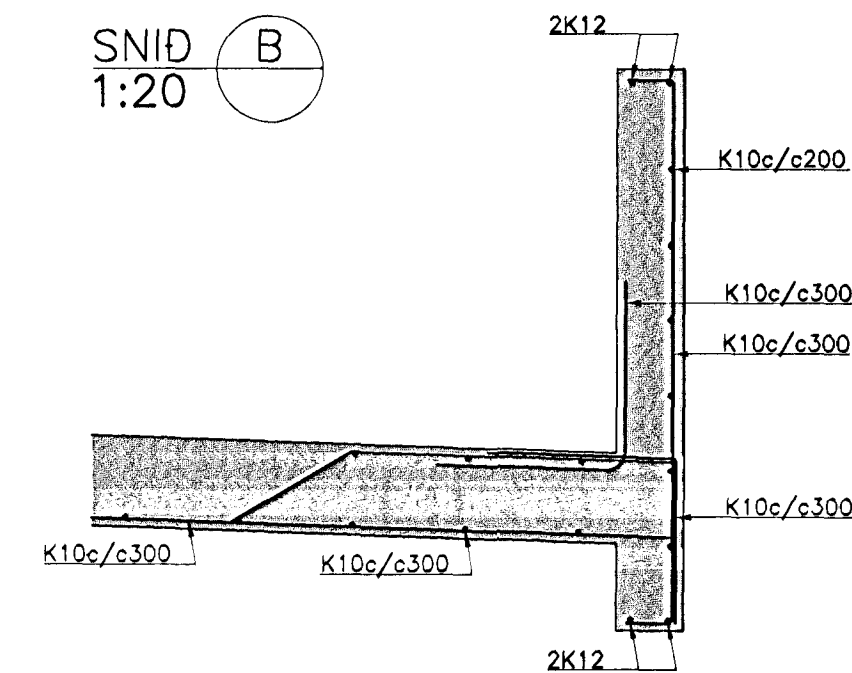
SNID 1:20 F



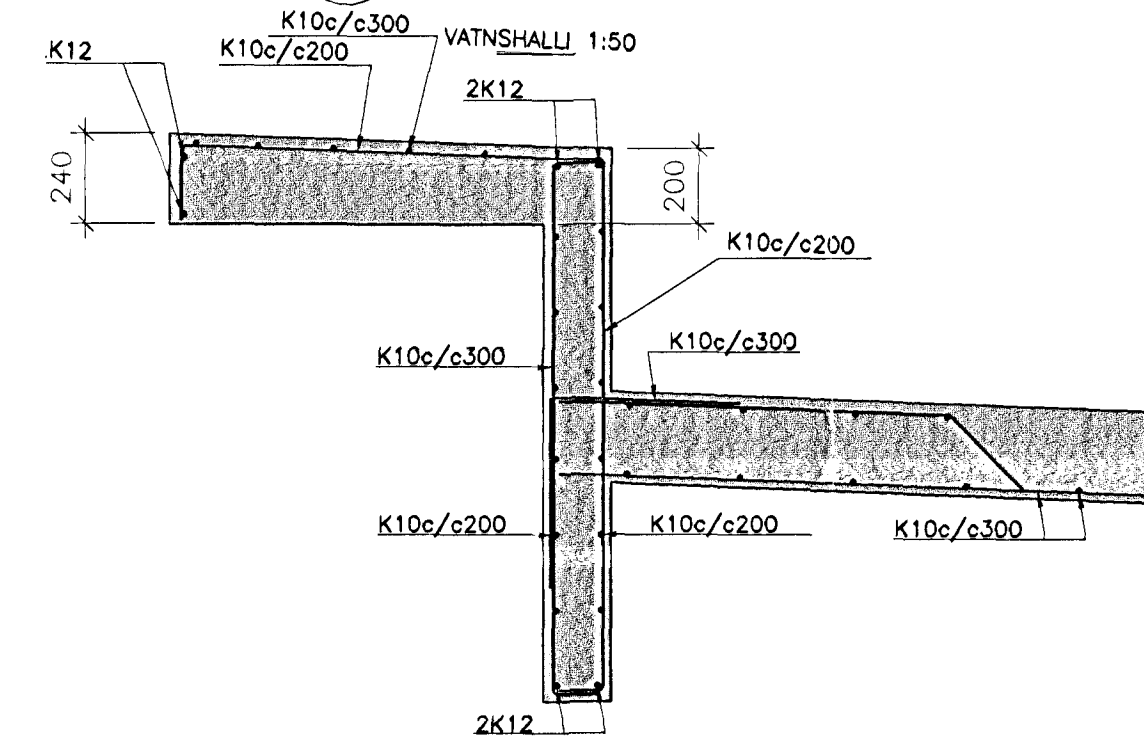
SNID 1:20 A



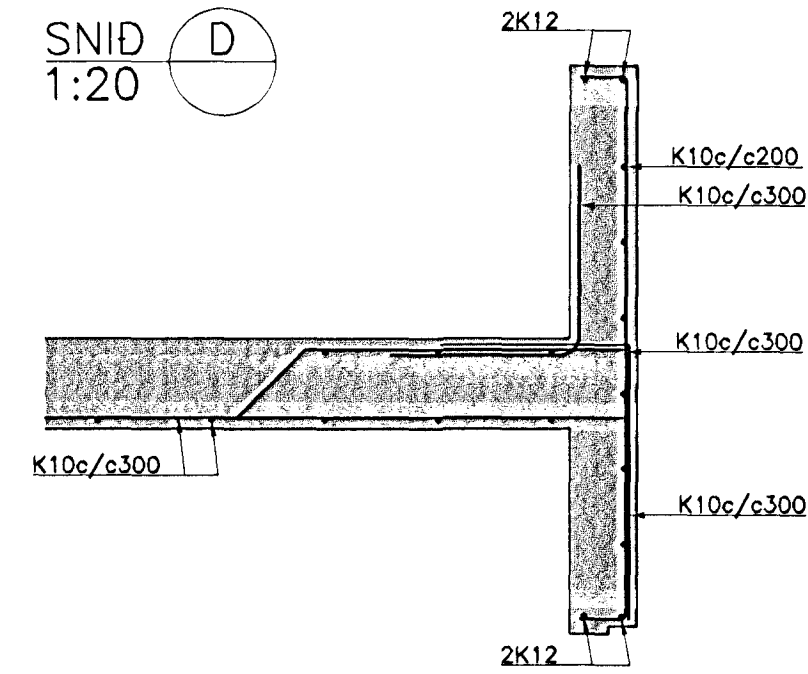
SNID 1:20 B



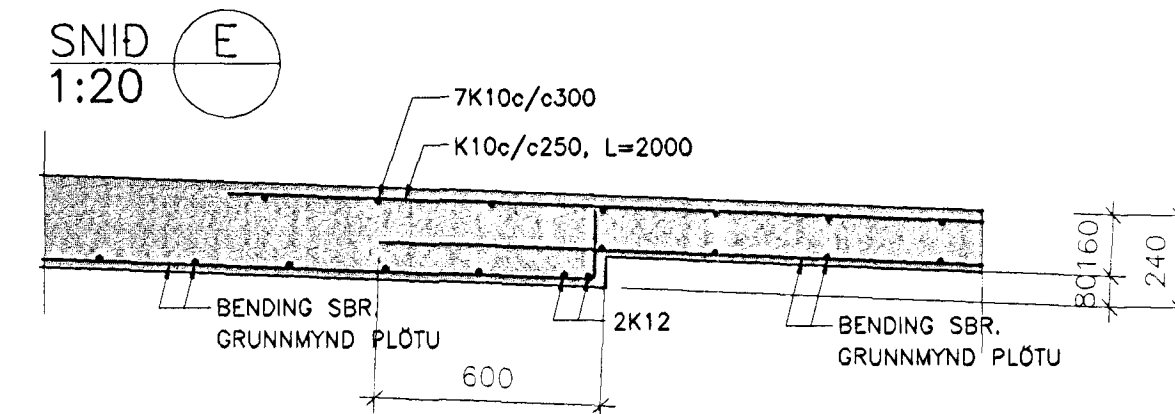
SNID 1:20 C



SNID 1:20 D



SNID 1:20 E



SKÝRINGAR

ÖLL MÁL Í mm, SE ANNAD EKKI TEKID FRAM Á TEIKNINGU

[H=120] PLÖTUÞYKKT

⊗ HÉDARKÓTI

JÁRNBENDING

ÚTVEGGUR: K10 c/c 200 LÁRETT OG K10 c/c 300 LÓDRÉTT. BENDING KOMI Í ÚTBRUN ÚTVEGGJA.

INNVEGGUR: K10 c/c 300 Í BÁÐAR ÁTTIR. BENDING KOMI Í MIÐJAM VEGG.

SÖLUR: Í SÖLUR KOMI NET 4STK K12 STANDANDI JÄRN OG KB c/c 200 LYKKJUBENDING.

Í HORN MERKTUM X KOMI NET 4xK10 c/c 250, L=1200. PLATA FESTIST VID REYKHAF MED VINKLUM K10 L=500x500 c/c 150

⊗ YFIR LJÓSAKASSA Í PLÖTU SEM MERKTUR ER MED X, KOMI BENDINET K189, EDA K8c/c100, L=400

Samþykkt þann

27 OKT. 2000

Byggingafultrúinn í Hafnarfirði
Eh. Sigurbjartur Halldórsson

SPÓAÁS 6, HAFNARFJÖRÐUR	
BURÐARVIRKI LOFTPLATA GRUNNMYND	
VSB VERKFRÆÐISTOFA	Breyting:
Samþ: Björn Guðafsson	Kt: 180550-4889
Mkr: 1:50	Yfirfand: SG/BGHJ
Dags: 24.10.00	Nr: 00736-B02



BÆJARHRAUNI 20-220 HAFNARFJÖRÐUR
Sími 588-9900 • FAX 588-9810
Netfang: vsb@vsb.is, kt710796-2899