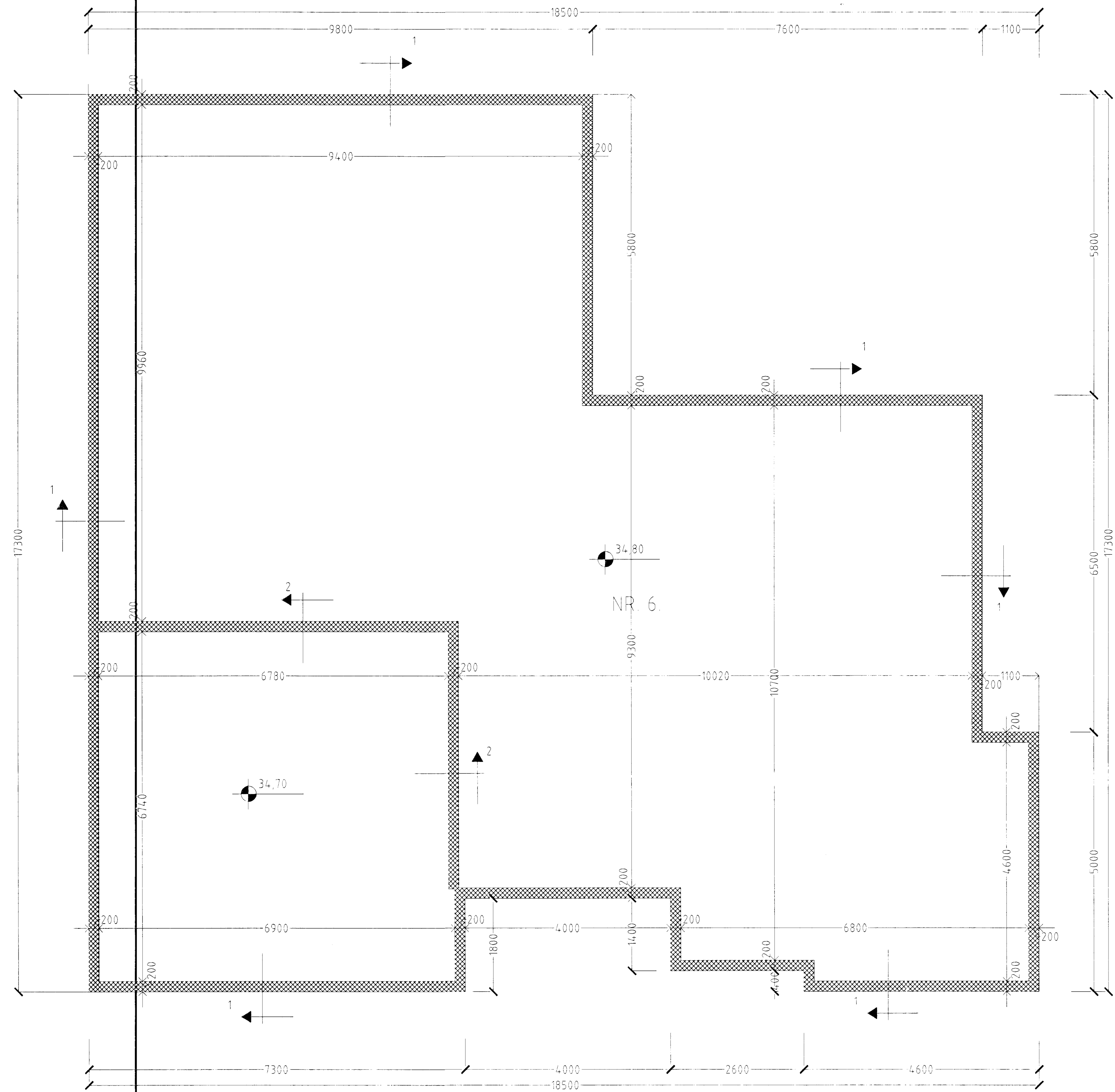
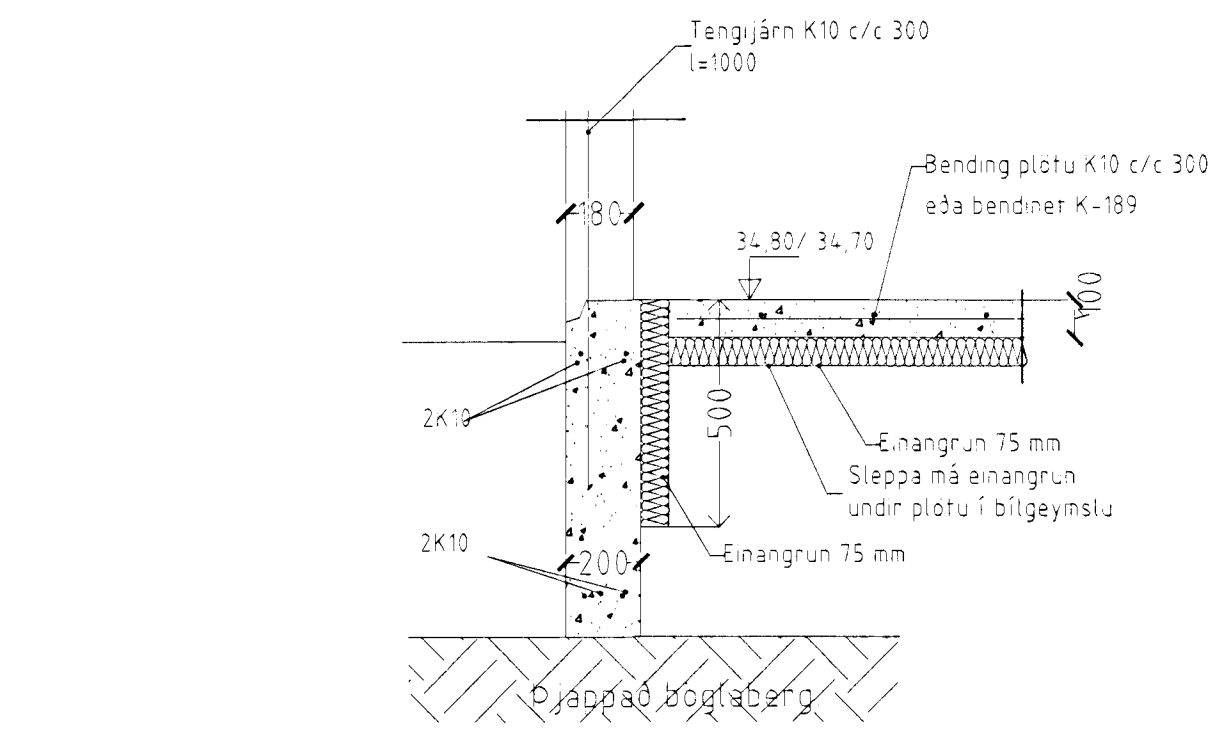


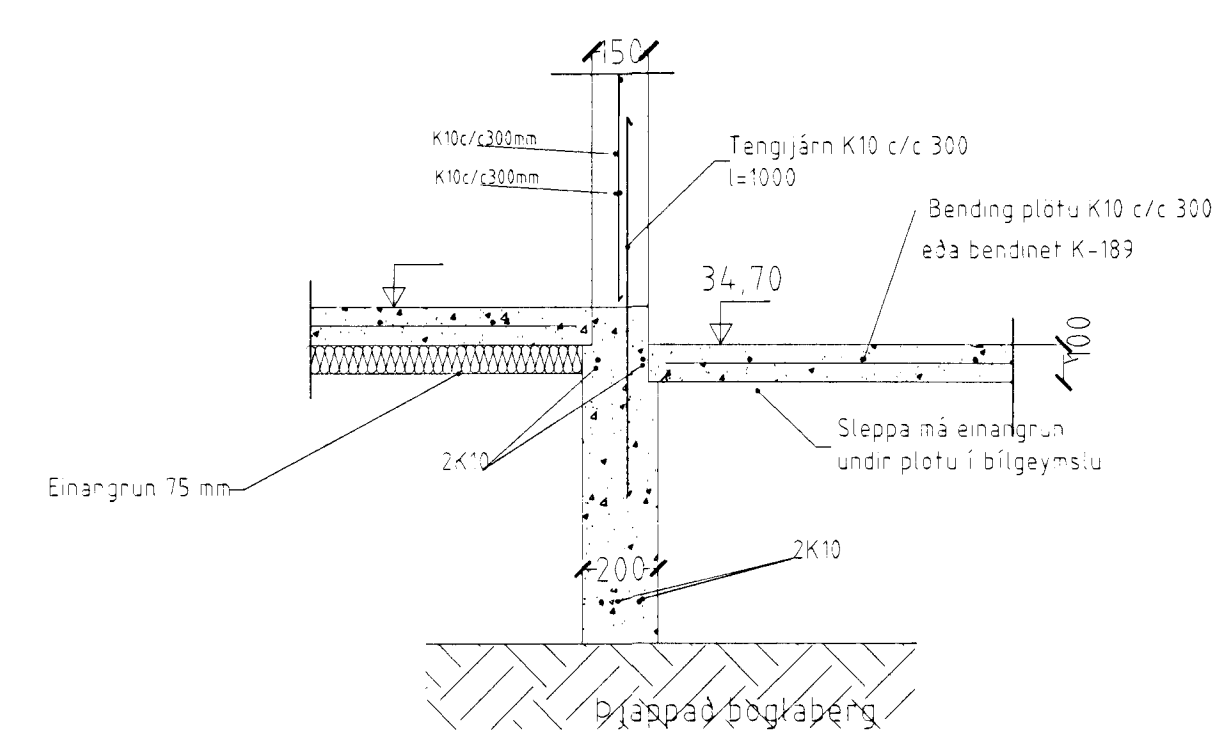
Spóaás 6 Hafnarfirði.



Undirstöður mkv. 1:50.



SNID 1, 120



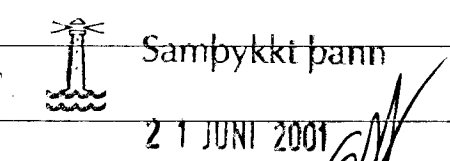
SNID 2, 120

SKÝRINGAR

STEYPA=S250  
 LOFTINNIHALD > 3  
 V/S-TALA < 0.55  
 BENDISTÁL= Ks4\*10  
 ÞAR SEM HÆÐ UNDIRSTAÐA ER > 120 SM KOMI EINFOLD GRIND  
 K10 c/c 300#  
 FYLLING-INN Í SOCKLA SKAL VERA FROSTFRÍ OG ÞJAPPAST Í  
 30 SM LÖGUM  
 UNDIRSTÖÐUR HVÍLA Á ÞJAPPADRI FYLLINGU  
 MESTA ÁLAG Á UNDIRSTÖÐUR < 500 KN/M

Spóaás 6 Hafnarfirði.

Sigurður Þorvarðarson byggingafræðingur b.f.í  
 Teiknistofan Strandgötu 11 220 Hafnarfirði.  
 STH teiknistofan ehf. kt. 510298-2769. Kf. aðalhönnuðar: 141250-4189  
 Sími: 5651510. Netfang: teiknistofan@islandia.is

Skýringar	Séruppráttur.	 Samþykkt þann 21 JUNI 2001
Teikning:	Undirstöður/ grunnmynd/ hlutamyndir.	
Mælikvarði:	mkv. 150 og 120.	Byggingafræðingur í Hafnarfirði: E.h. Sigurbjartur Halldórsson
Undirskrift:	<i>20/6 01 Ehp</i>	
Blað nr. 2 /	Dagsetning: 16. júní 2001	
Breytt		

AH. 20/601  
 Ehp