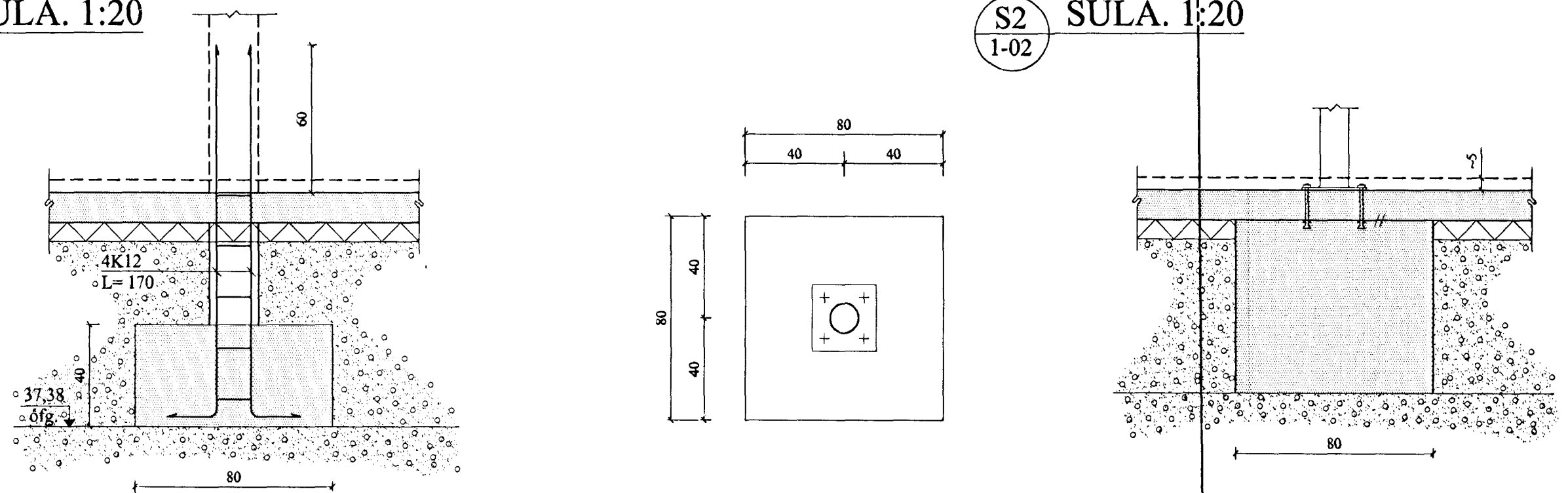
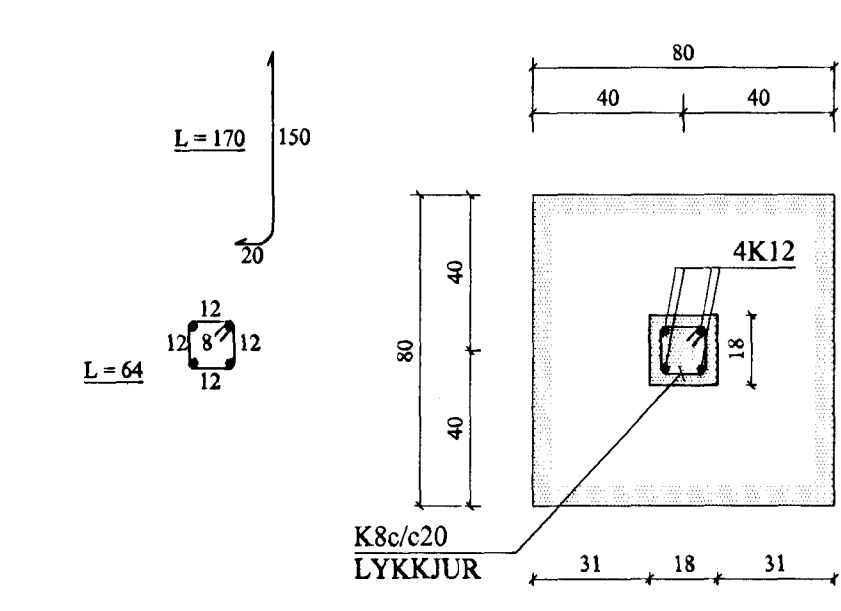
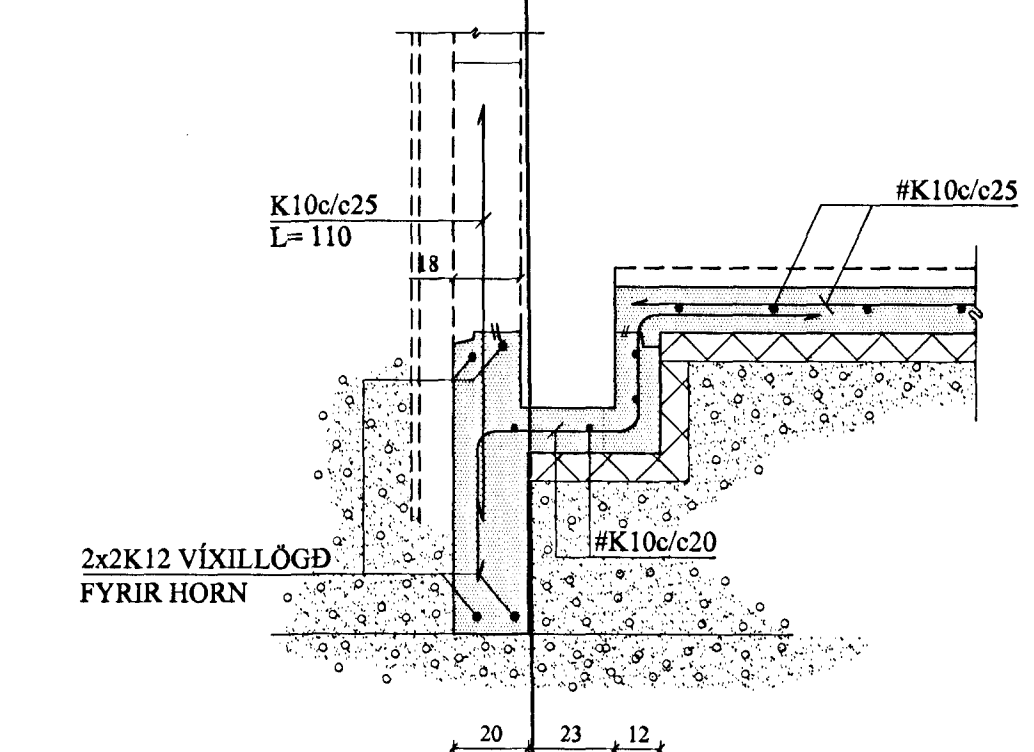
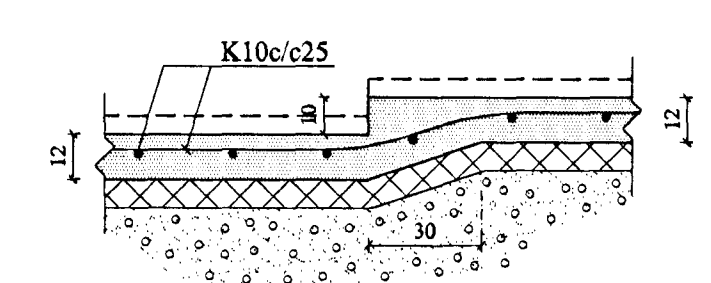
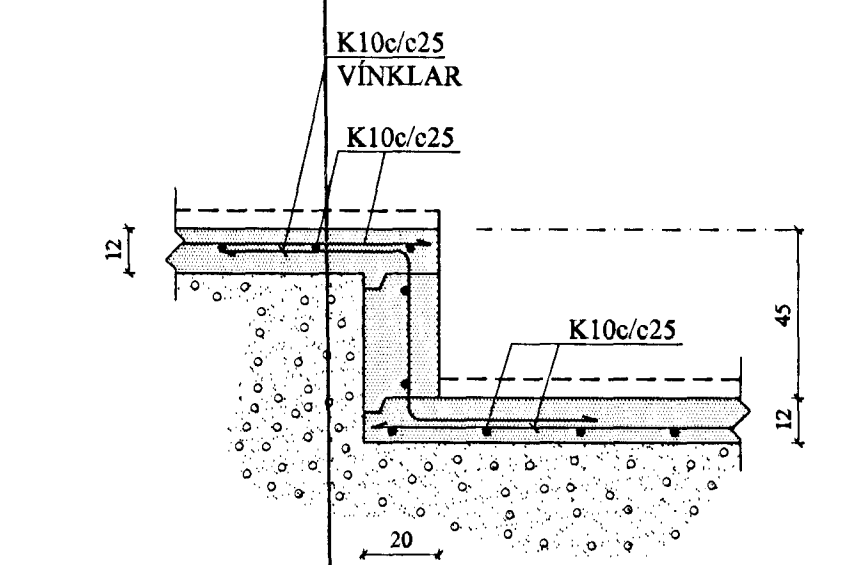
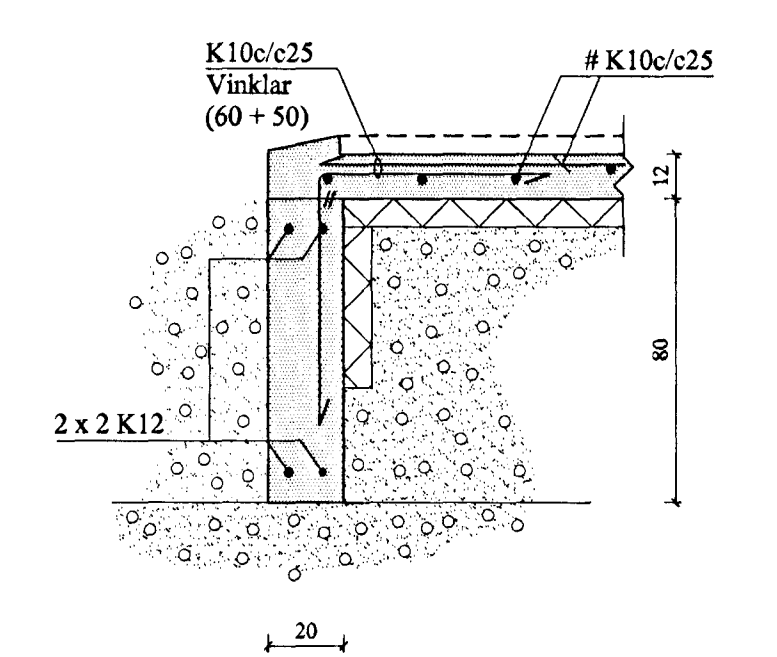
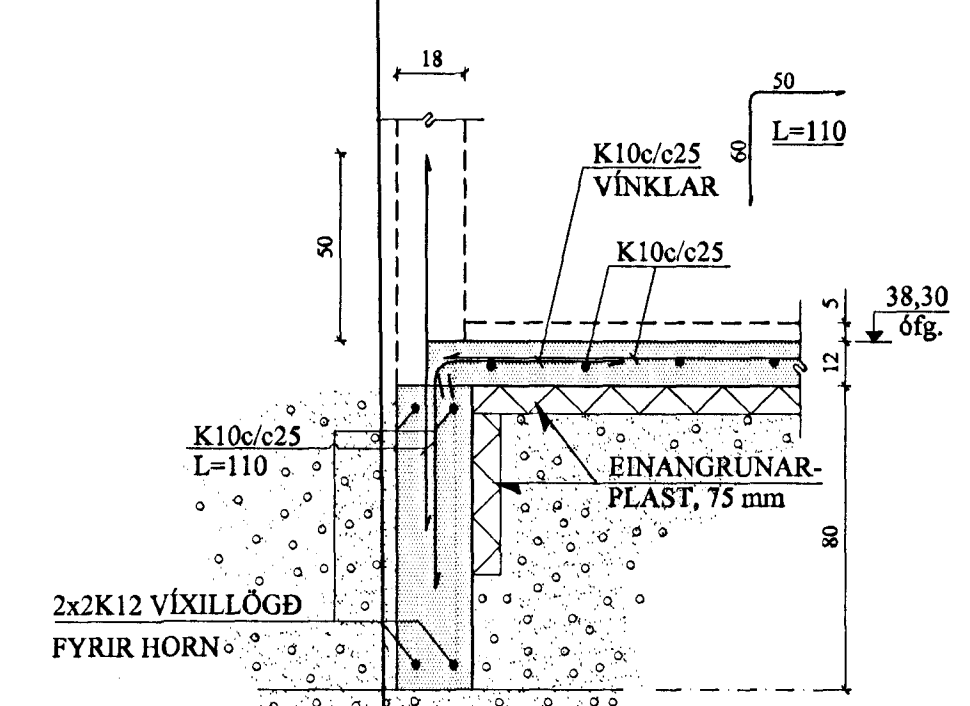
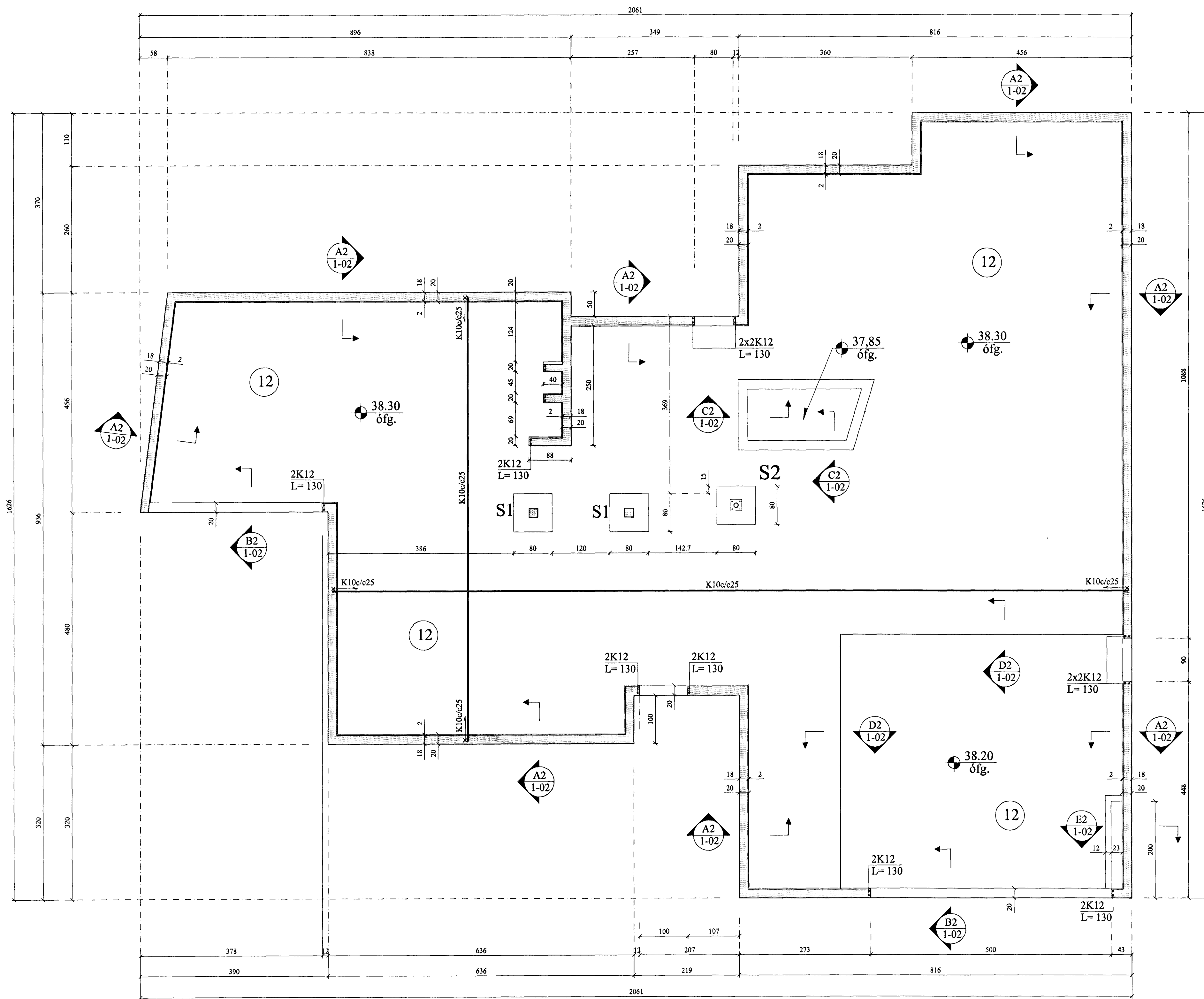


UNDIRSTÖÐUR, GRUNNMYND. 1:50



TILVÍSANIR:  
SKÝRINGAR.....SJÁ TEIKN NR. 1-01

Byggingafultrúi Hafnarfjarðar  
Algreitt þenn  
14 MARS 2000  
Sigrbjartur Halldórsson  
*[Signature]*

Reikn.	Jón Kr.	JAN. 2000	Útgefið:	25.2.2000
Teikn.	Atli JG.	JAN. 2000	Kvarði:	1: 50, 1: 20
Samb.				Nr. 1-02
Verkluti UNDIRSTÖÐUR OG SNIÐ.				JÓN KRISTJANSSON BYGGINGARVERKFRÉÐINGUR FVFÍ STÓRHÖFÐA 17 112 REYKJAVÍK Sími: 587 4820 FAX: 567 7736 Kt: 210754-4829 Netfang: jkris@islandia.is