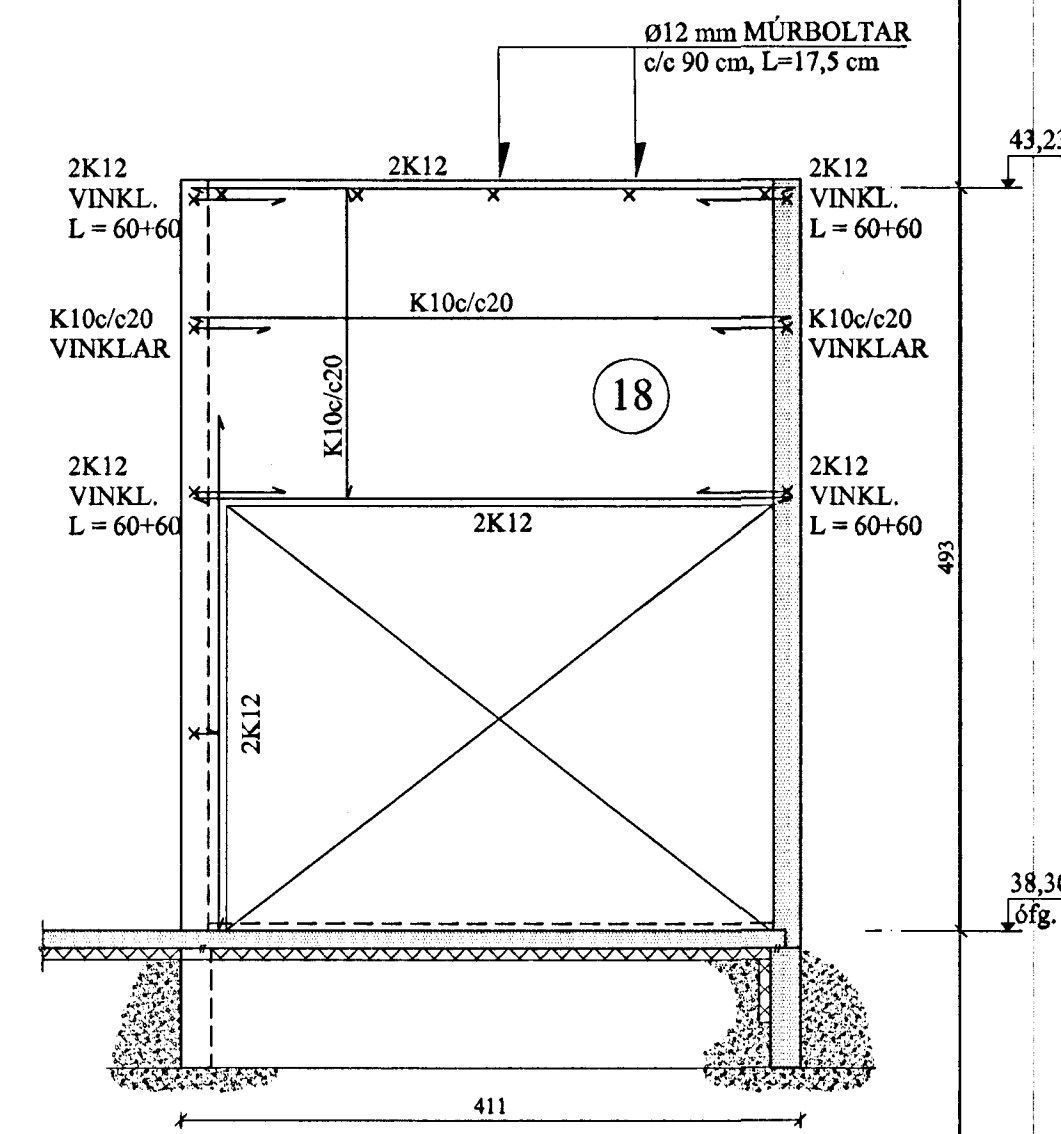
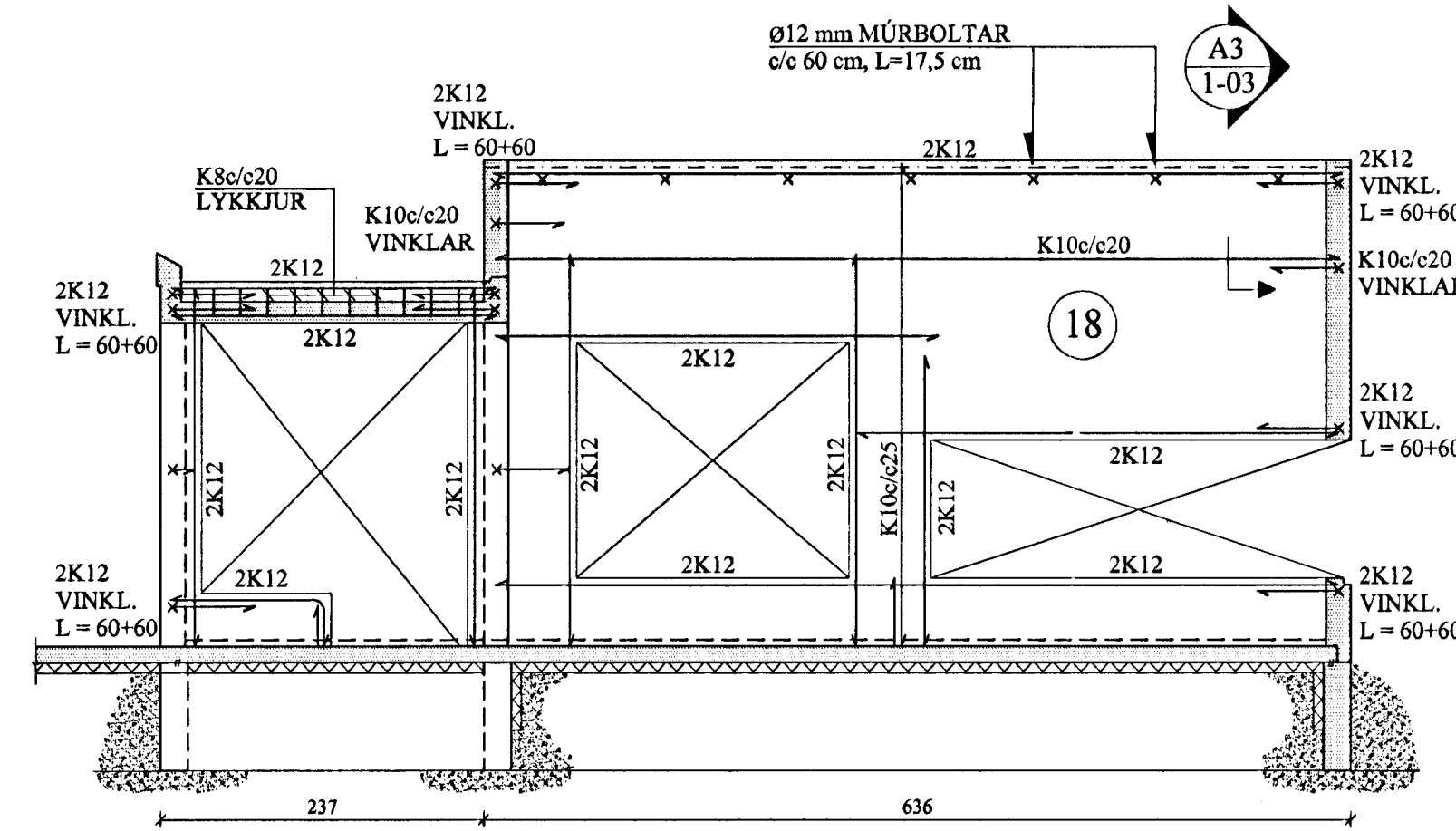
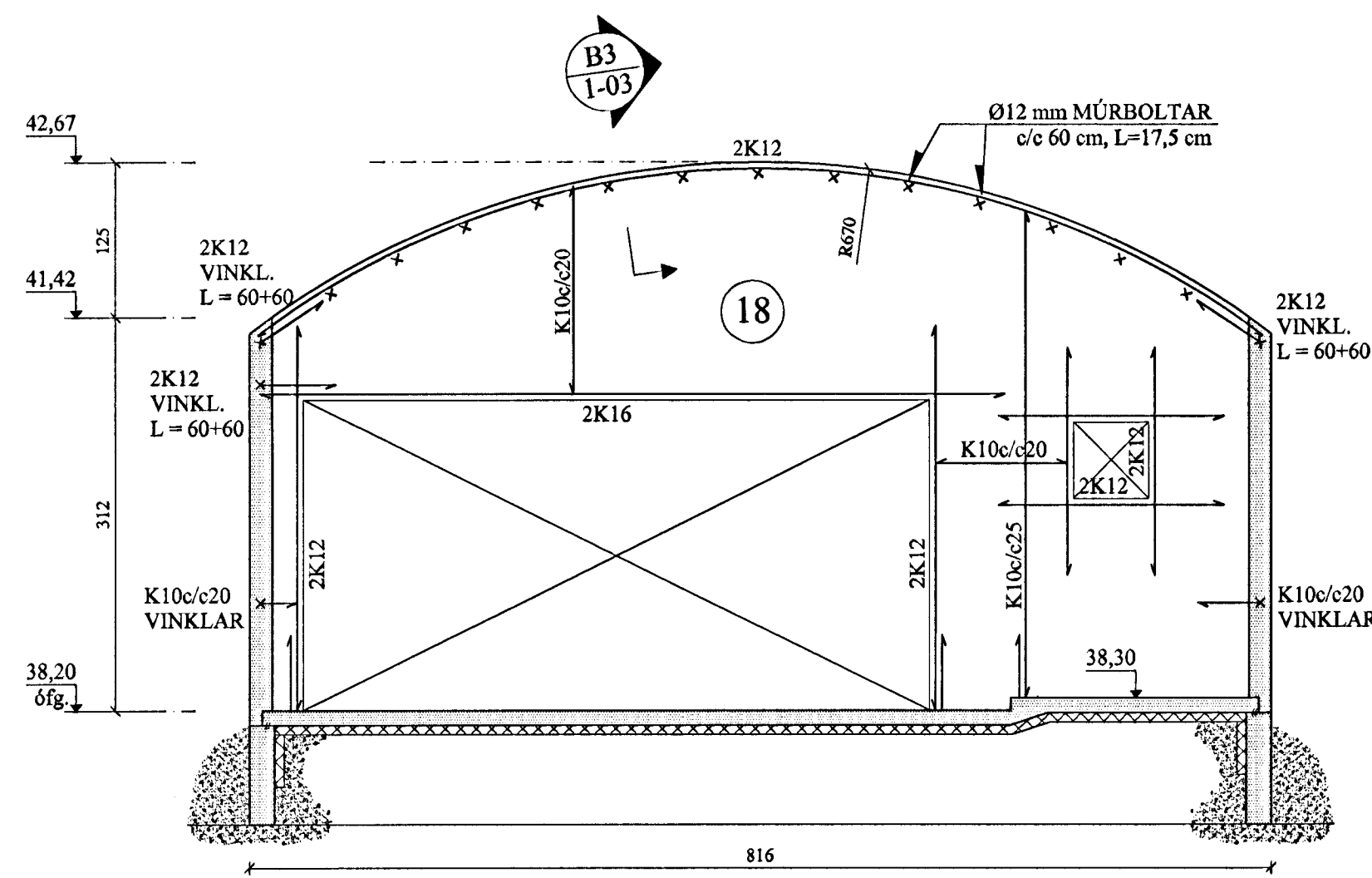
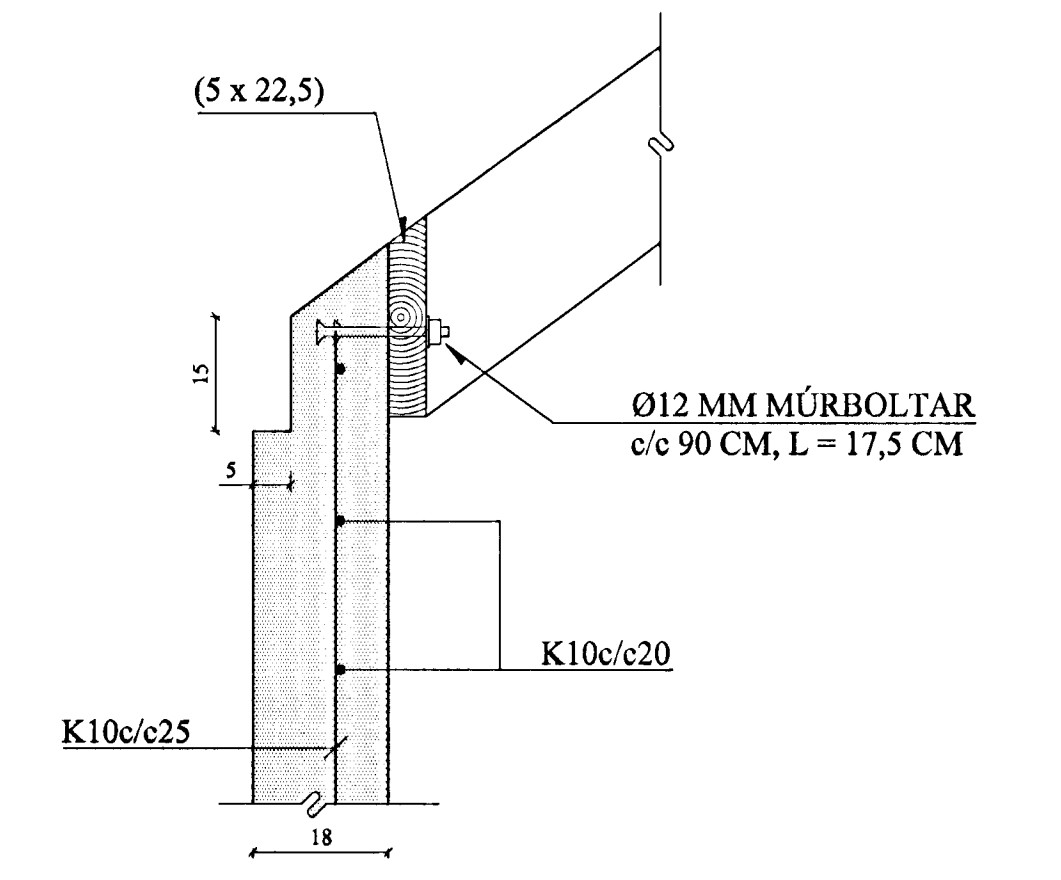


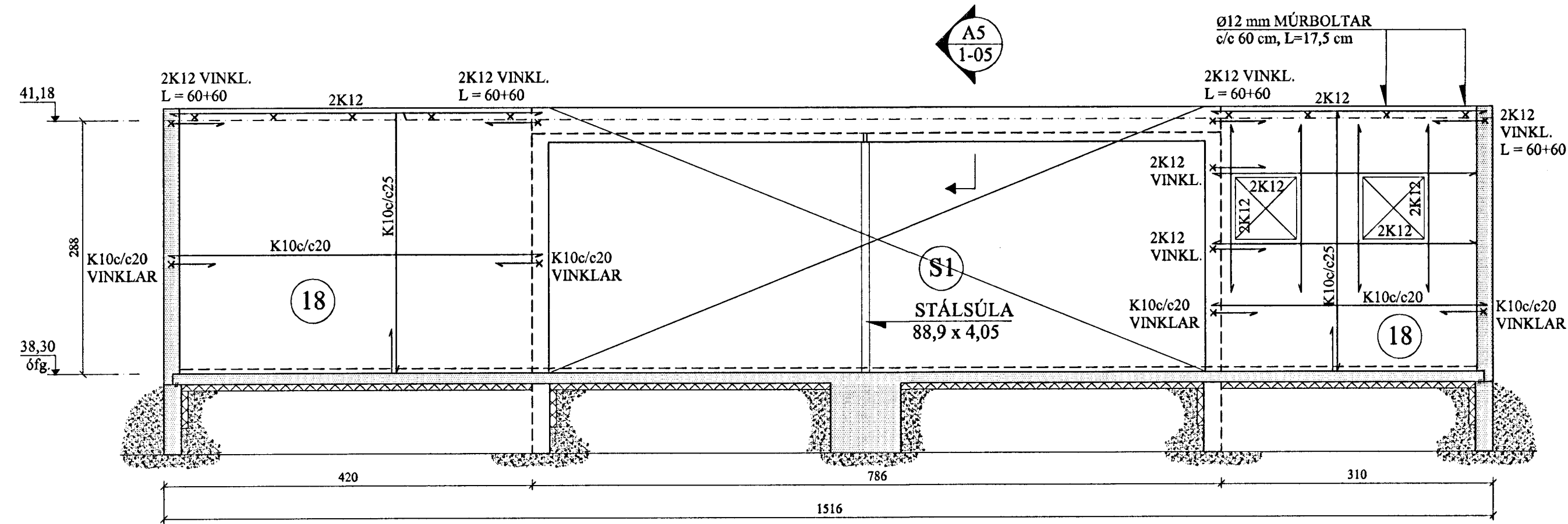
SUÐURVEGGIR, HLIÐARMYND. 1:50



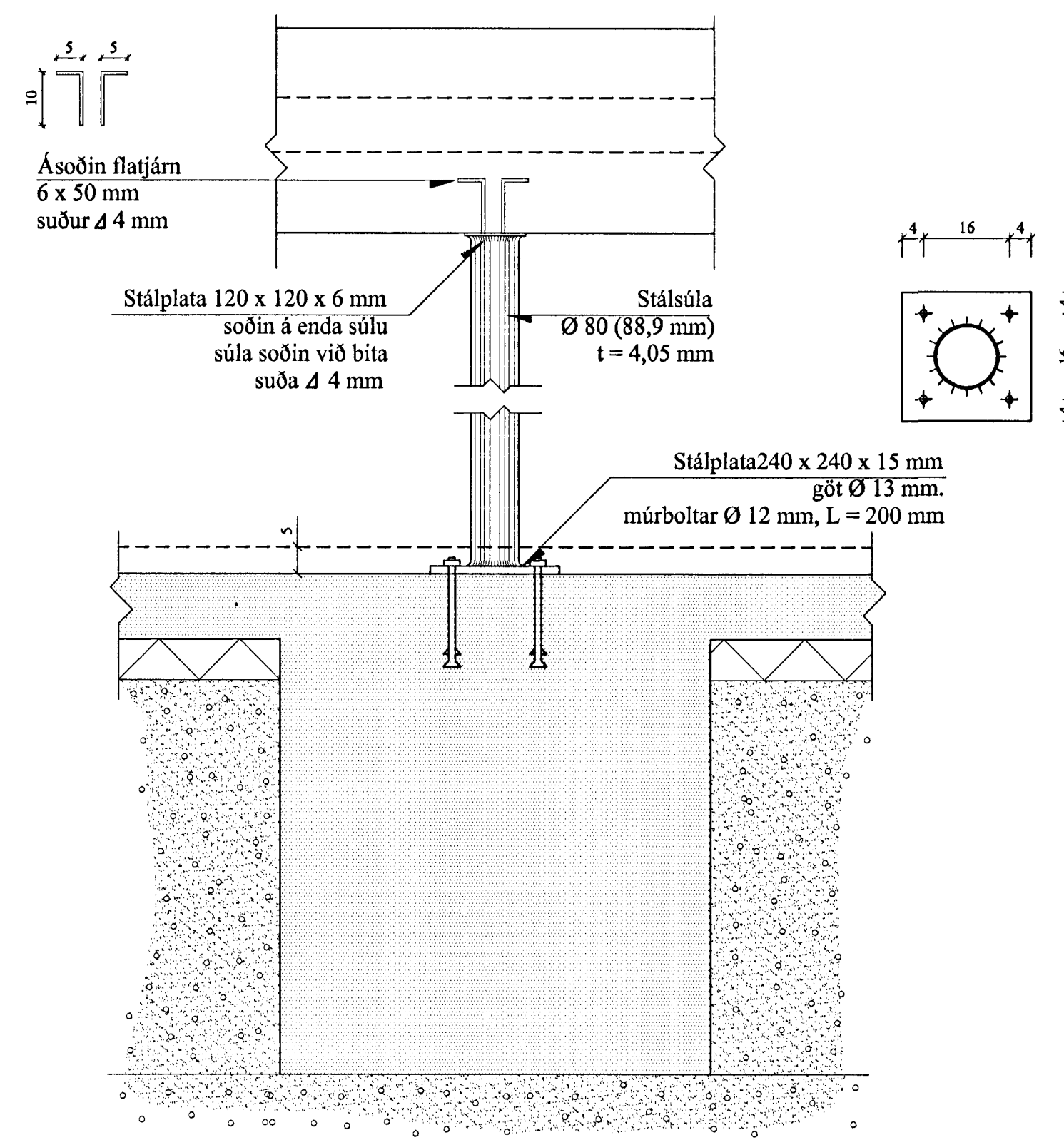
A3 SNIÐ. 1:10



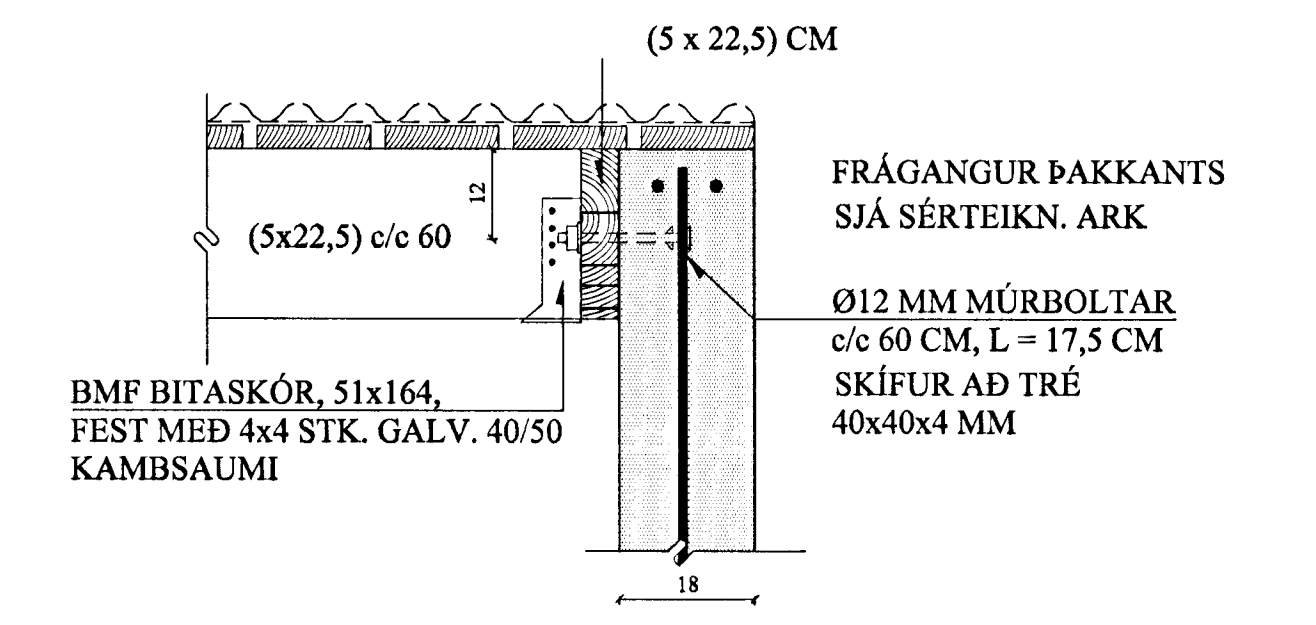
MILLIVEGGUR, HLIÐARMYND. 1:50



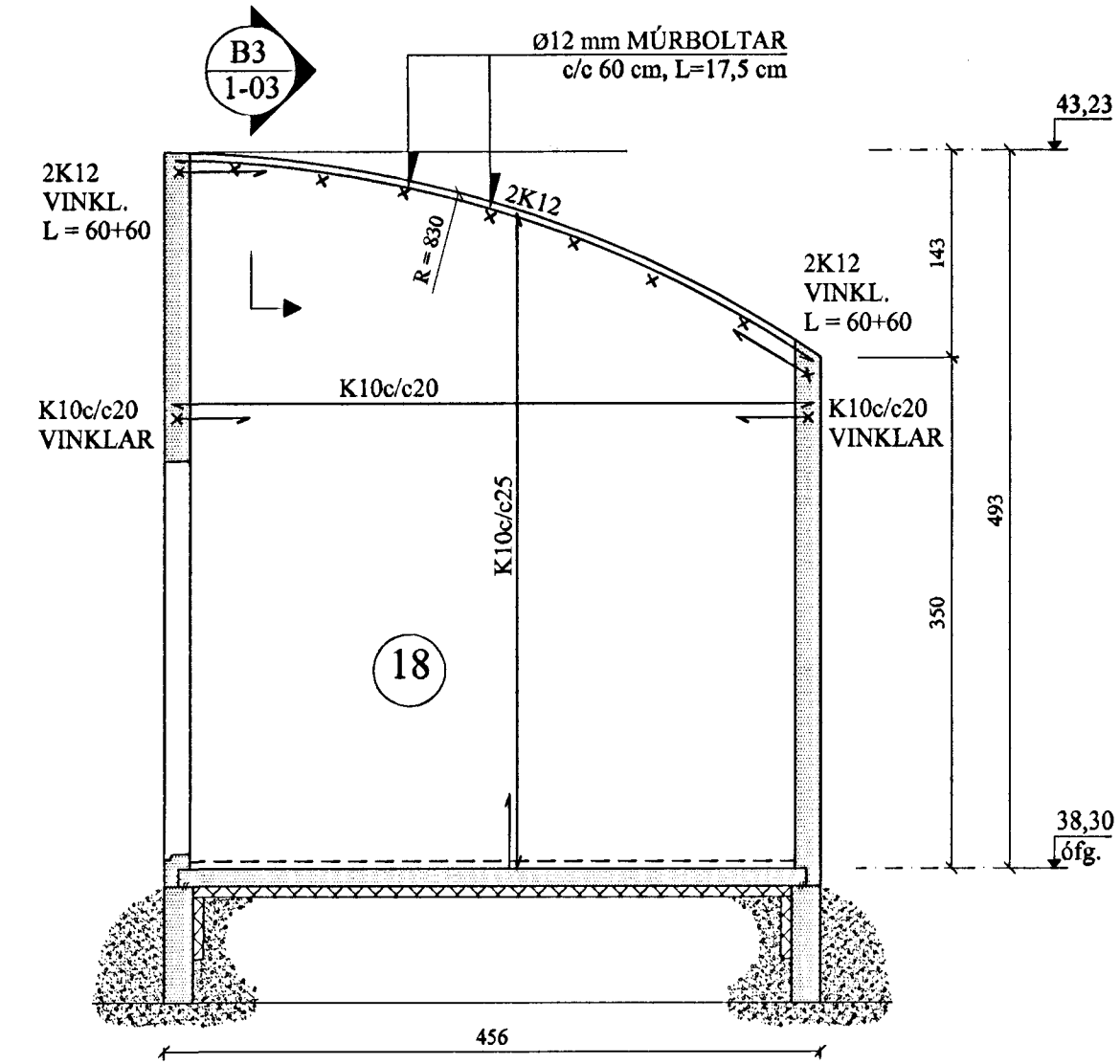
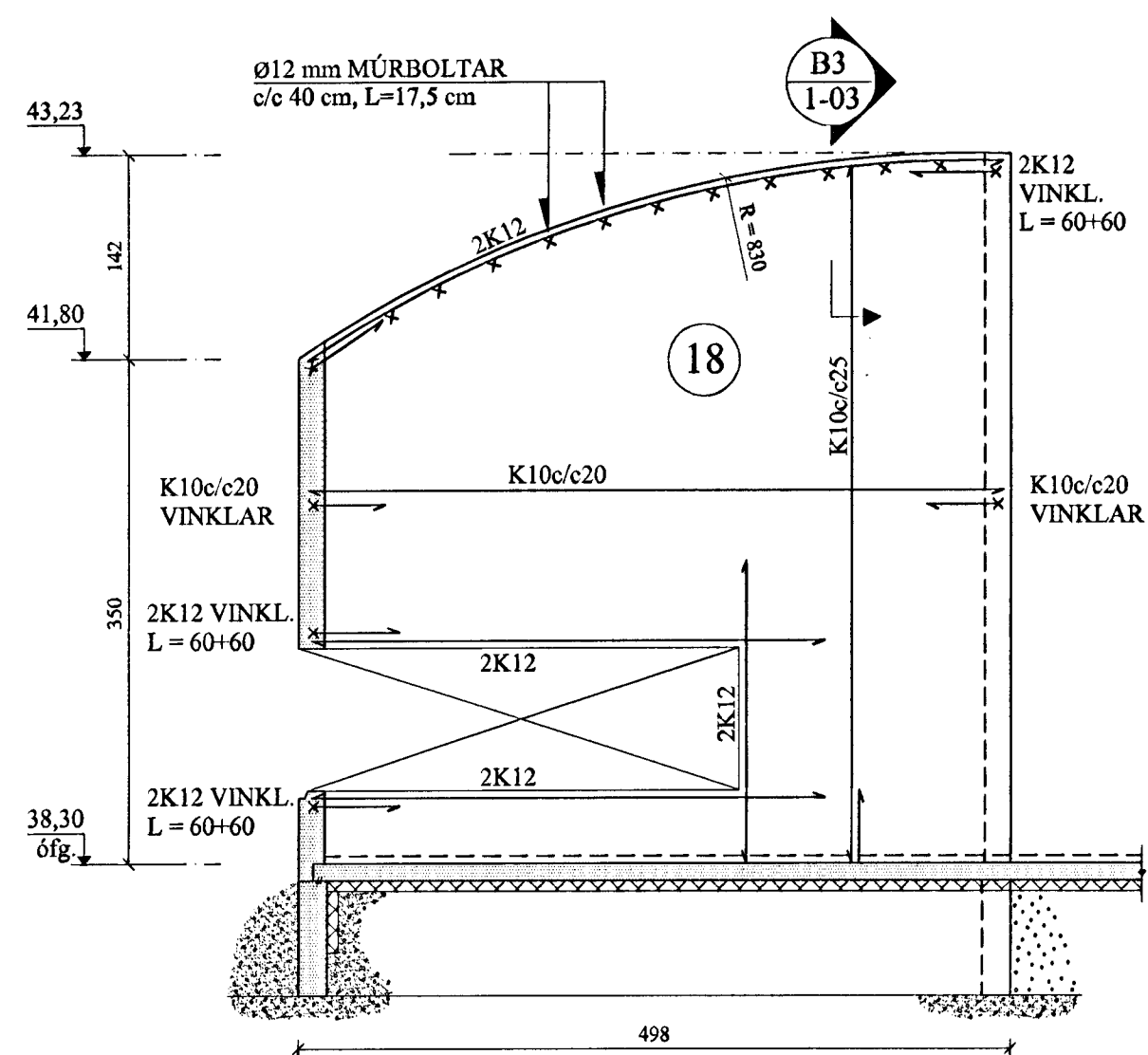
SÚLA S1. 1:10



B3 SNIÐ. 1:10



VESTURVEGGIR, HLIÐARMYND. 1:50



BREYTINGAR			
TILVÍSANIR:			
SKÝRINGAR.....SJÁ TEIKN NR. 1-01			
Samþykkt þann			
19 SEPT. 2000			
Byggingafultrúinn í Hafnarfirði			
F.h. Sigurbjartur Halldórsson			
Reikn.	Jón Kr.	JAN. 2000	Útgefið: 24.5.2000
Teikn.	Alli JG.	JAN. 2000	Kvarði: 1,50,
Samb.			1:20, 1:10
SÞOÁÁS 7, Hafnarfirði			Nr. 1-03
Verkhúti		JÓN KRISTJÁNSSON	
SUÐUR-, VESTUR- OG MILLIVEGGIR, HLIÐARMYNDIR, SNIÐ, SÚLA S1.		BYGGINGARVERKFRÆÐINGUR	
		FVFI	
		STÓR-ÓRFA 17	
		112 REYKJAVÍK	
		SÍM: 587 4820 FAX: 587 7736	
		Kt 210754-4829	
		Netfang: jkr@slanda.is	