

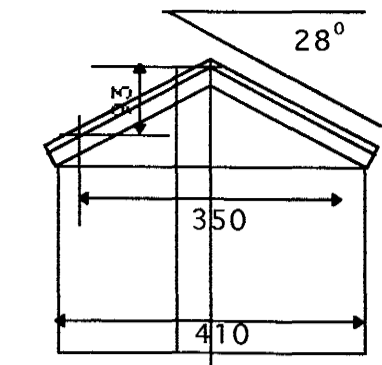
G= 43,88 GRUNNMYND 1 :100  
NÁNARI MÁLSETNING SJÁ TEIKN. V-1 1:50

**SKÝRINGAR**

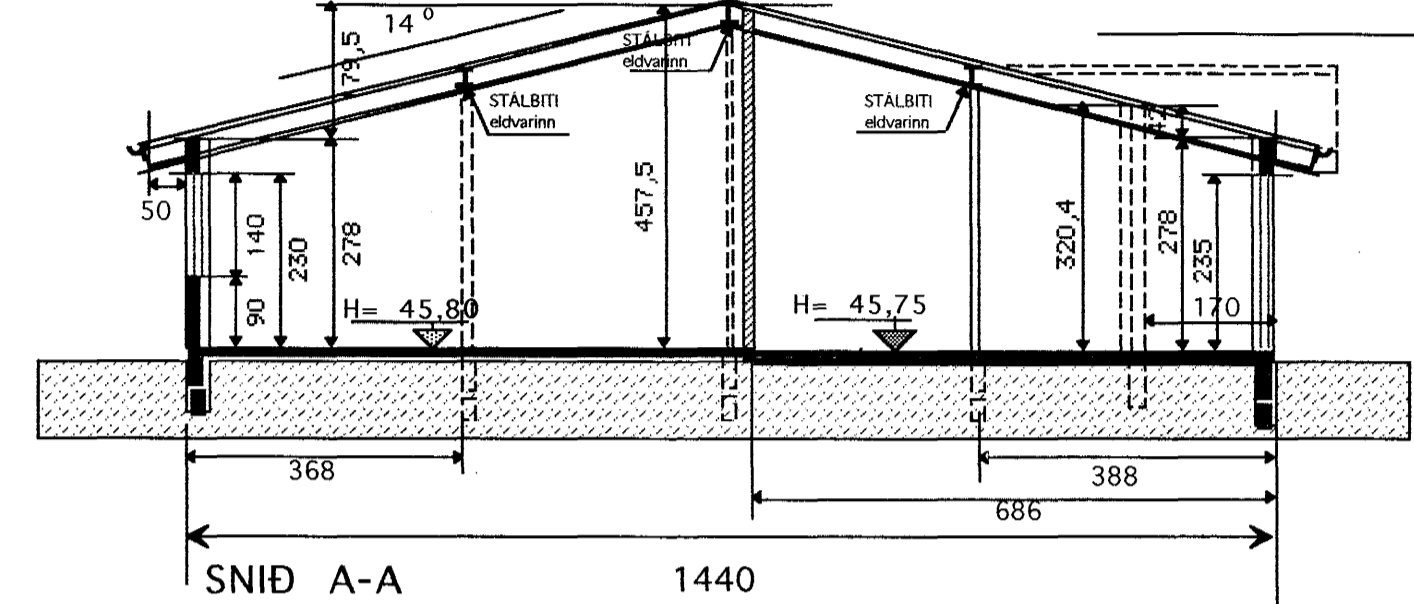
Sökkjar og gólfplötur eru staðsteyptar.  
Útveggir eru staðsteyptir, einangraðir að utan með 4" plasteinangrun sem nýtt er sem ytra byrði í steypumótum.  
Útveggir klæddir að utan með steniplötum á lektum.  
Sandspaslað að innan  
Burðarvirki þaks eru stálbitar og súlur. Timbur sperrur 2" X 9".  
Allt stálvirki eldvariað.  
Þak einangrað með 8" steinull, klætt málmklæðingu.  
Öll klæðning innanhúsið minnst í fl. 2 og í bílgeymslu í fl. 1  
Gólfniðurföll í votum rýmum með vask, vatn renni öruggleg og óhindrað að niðurfalli  
Litaval að utan í samráði við hönnuð.

GRUNNFLÖTUR HÚSS M. BÍLG. BRÚTTÓ	215,2 m <sup>2</sup>
GRUNNFLÖTUR BÍLGEYMSLA BRÚTTÓ	42,7 m <sup>2</sup>
RÚMMÁL HÚSS M. BÍLGEYMSLU	810,4 m <sup>3</sup>
ÞAR AF RÚMMÁL BÍLGEYMSLU	162,3 m <sup>3</sup>

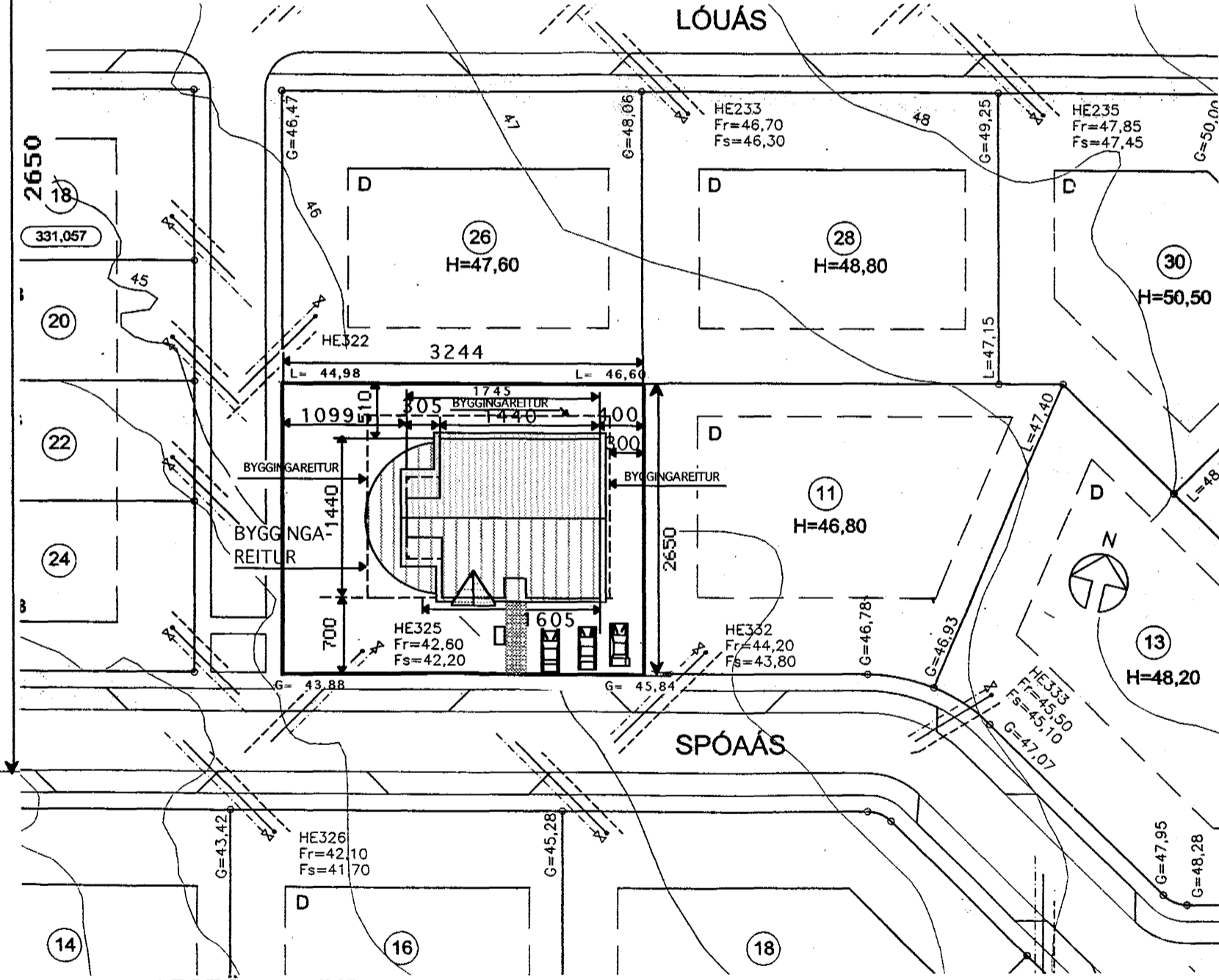
**Hljóðvist**  
Milli íbúðar og rýmis utan íbúðar 55dB  
LÓÐ= 859,6 m<sup>2</sup>  
GRUNNFLÖTUR HÚSA =210,2 m<sup>2</sup>  
NÝTINGARHLUTFALL= 0,244



SNID B-B



SNID A-A



AFSTÖÐUMYND 1:500

BREYTT 9 MAÍ 2000  
Útbygging til vesturs stækkuð. Þak byggt yfir verönd (pall) sunnan við útbyggingu Innréttingum breytt.

**SKÝRINGAR**

U-gildi(W/m<sup>2</sup> K) Ti =18 C  
Þak 0,2  
Útveggir 0,4  
léttir útveggir einangraðir í grind 0,3  
Gluggar(karmar, gler, vegið m.t K-gler 0,2  
Hurðir 0,3  
Gólf á fyllingu 0,3  
Útveggir vegið meðaltal 0,85

<b>TEIKNISTOFAN</b> <b>KVARDI</b>	Heiti	SPÓAÁS 9 HAFNARFIRÐI	kvarði 1:100 1:500	verk nr. 9875
	Verkefni	GRUNNMYND SNID-SKÝRINGAR AFSTÖÐUMYND	dags. 8 NOV.. 99"	dags.br. 9 MAÍ. 00"
			hönnun G.G.	teikn. nr. A-1

Hringbraut 17 220 Hafnarfirði s. 555-2020 FAX 555-2021  
Gísli G. Gunnarsson B.F. kt. 020649- 2409