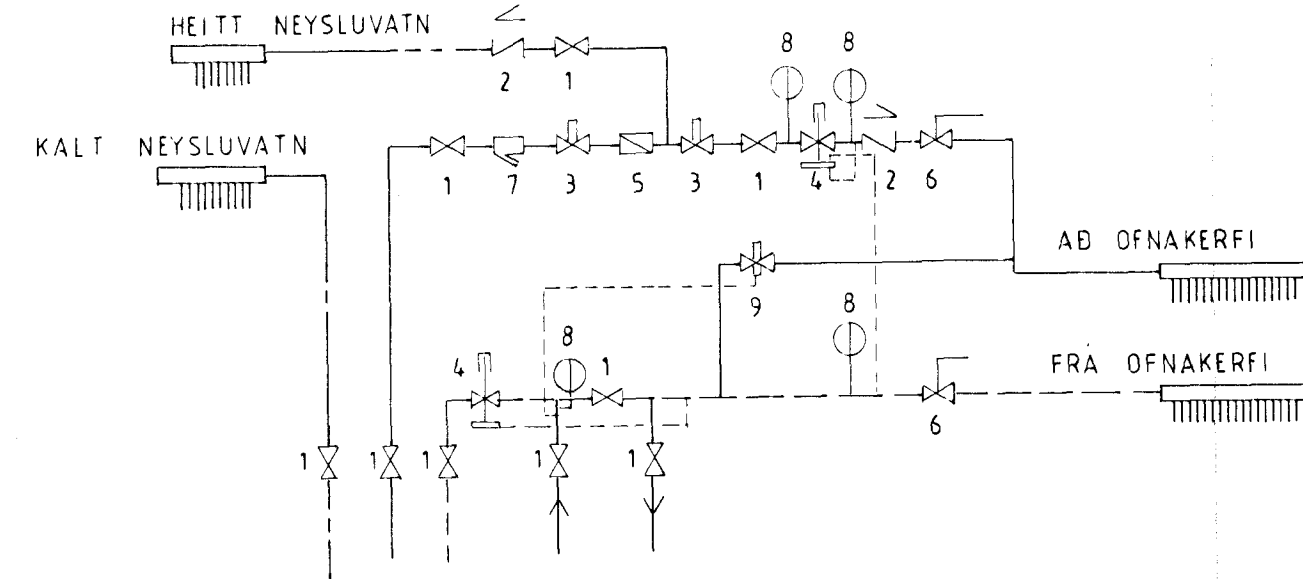


1. Renniloki
2. Einstreymisloki
3. Hemill
4. Þrýstjafhari
5. Mælir
6. Öryggisloki
7. Sia
8. Hita og þrýstimælir
9. Danfoss RAVV
RAV 10/8 10-38°C



Ofnatalla

Nr.	Herbergi	Hitap. wött	Tenging	Ofnlokar	Valdir ofnar			Skýringar
					Lengd	Hæð	Tegund	
1	Bilgeymsla	4.090	A-D	Framrás	1.780	600	DK	2.225
2	Bilgeymsla		A-D	Framrás	1.780	600	DK	2.225
3	Bað	910	B-D	Framrás	810	600	DK	1.013
4	Geymsla	550	B-D	Framrás	480	600	DK	607
5	Hjón	2.201	A-D	Framrás	1.780	600	DK	2.225
6	Herbergi	1.694	A-D	Framrás	1.450	600	DK	1.820
7	Herbergi	1.694	A-D	Framrás	1.450	600	DK	1.820
8	Herbergi	1.694	A-D	Framrás	1.450	600	DK	1.820
9	Þvottur	725	B-D	Framrás	640	600	DK	810
10	Eldhús	3.293	B-D	Framrás	1.620	500	DK	1.701
11	Eldhús		B-C	Framrás	2.750	500	DK	2.888
12	Stofa	4.514	B-D	Framrás	970	400	DK	851
13	Stofa		A-D	Framrás	2.700	420	V+C/2	4.555
14	Anddyri	812	B-D	Framrás	640	600	DK	810
15	We	225	B-D	Framrás	480	400	D	278
16	Hol	7.160	B-C	Framrás	2.260	600	TK3	4.147
Samtals		29.562						29.795

Ekki stimplað.

JANTAR
VARMASKIPTI.

Geldileið Olason

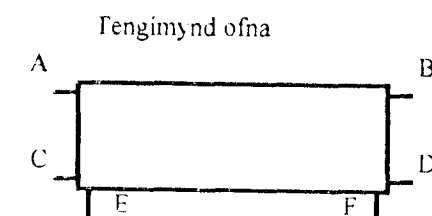
SPOAAS 9	
GRUNNMYND LAGNIR	
150	TEIKNING 4
	JAN 2000
G. BALDVIN OLASON	TÆKNIFR.
171055 7849	897 2111

Hitalögn

A alla ofna skal setja stillitö og loftskrúfu. Allar ofnalagnir skulu vera RAU-VPE(PE-Xa) af viðurkenndri gerð. Öll meðferð á efni og notkun þess skal vera í samræmi við tilmæli framleiðanda. Lagnir skulu lagðar af fagmanni sem hefur hlotið sérhæfða þekkingu um meðferð efnisins. Allar lagnir skulu vera $\phi 10$ og veggþykkt röra ekki undir 2,2mm nema lögn frá mælagrind að dreyfikystu sem skal vera $\phi 25$. Pipurnar skulu þola min. 7 kg/sm² undir langtímaálagi við min. 90°C. Fara skal eftir fyrirmælum framleiðanda í öllum tilfellum. Pipurnar skulu vera heilar og ósamsettar milli tengigrindar og aftöppunarstaða og lagðar í mjúkum afliðandi beygjum. Ekki er leiðilegt í nokkrum tilfellum að setja saman pipur með tengistykki milli tengigrindar og aftöppunarstaða. Tengistykki t.d. á enda lagna þarf ætíð að vera sýnilegt og aðgengilegt með góðu móti. Pipurnar eru lagðar í þartilgerðan lagnabarka sem framleiðandi kveður á um. Þrýstipufa á kerfið með a.m.k. 7 kg/sm² þrýstingi í a.m.k. 24 klst. áður en lögn er hulín.

Neyslúvatnslögn

Allar neyslúvatnslagnir skulu vera RAU-VPE(PE-Xa) af viðurkenndri gerð. Öll meðferð á efni og notkun þess skal vera í samræmi við tilmæli framleiðanda. Lagnir skulu lagðar af fagmanni sem hefur hlotið sérhæfða þekkingu um meðferð efnisins. Þær skulu vera $\phi 16$ og veggþykkt röra ekki undir 2,2mm. Pipurnar skulu þola min. 7 kg/sm² undir langtímaálagi við min. 90°C. Fara skal eftir fyrirmælum framleiðanda í öllum tilfellum. Pipurnar skulu vera heilar og ósamsettar milli tengigrindar og aftöppunarstaða og lagðar í mjúkum afliðandi beygjum. Ekki er leiðilegt í nokkrum tilfellum að setja saman pipur með tengistykki milli tengigrindar og aftöppunarstaða. Tengistykki t.d. á enda lagna þarf ætíð að vera sýnilegt og aðgengilegt með góðu móti. Pipurnar eru lagðar í þartilgerðan lagnabarka sem framleiðandi kveður á um. Þrýstipufa á kerfið með 10 kg/sm² þrýstingi í a.m.k. 24 klst. áður en lagnir eru huldar.



Valdir ofnar eru frá ofnasmiðju Suðurnesja