

Skýringar steinsteypa

Minnsta hæð sökkla við útvegg er 1000 undir fullfrágengnu jarðvegisfirborði nema um sé að ræða hreina klöpp eða grófa frostfria malarfyllingu.

Efst og neðst í alla sökkla komi liggjandi 2 k12 og skal setja 2 st. þartilgerðar klemmur á allar samsetningar neðri járna. Járn eru vxlögð um 800 á hornum og steypusamskeiðum.

Í steypuskil milli sökkla og veggja og eða botnplötu komi k10 c c 300, l=500 upp úr efri brún sökkuls sem tengjast járngrind veggja og eða botnplötu (sjá teikningar).

Þar sem sökkulveggir eru nærri en 1200 skal járbenda veggir með k10 c c 300 í bæði ytra og innra byrði veggja.

Setja skal 2 k12 undir, yfir og upp með öllum gluggum og hurðum nema annað sé fram tekið á teikningum. Járn skulu alltaf ná min. 500 útyfir glugga og hurðir.

Botnplata hvílir á vel þjappaðri grús. Járbenda skal plötuna með k10 c c 300 í miðja plötu í báðar áttir. Járn skulu aldrei vera utar en 35 í útveggjum. Punktur í útveggjum grunnmyndar tákna $\phi 12$ sem ná 600 upp fyrir plötu.

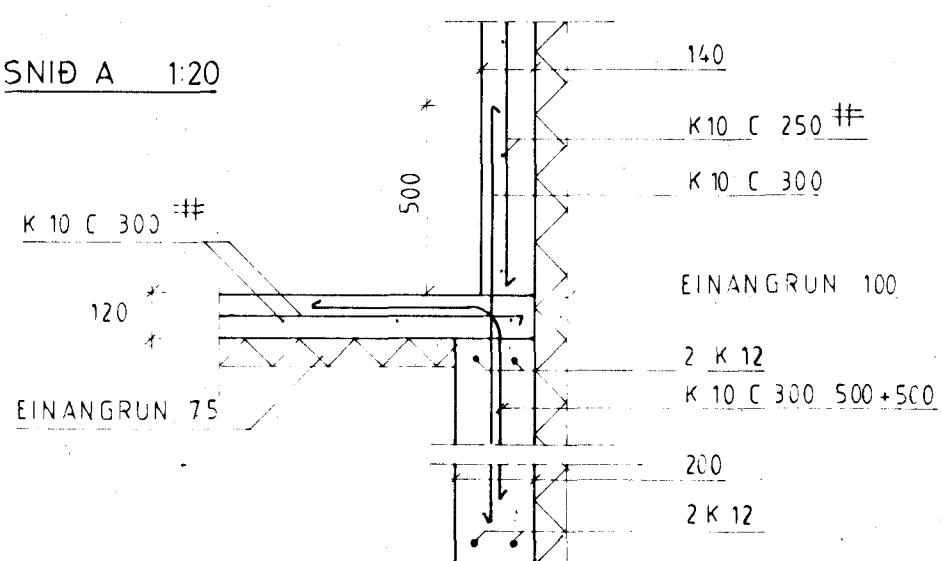
- K Kóti í metrum
- GK Tákna gólfkóta í metrum
- Tákna þykkt á plötu í millimetrum

Stálgæði eru ks 40 merkt með k.
 Steinsteypa sökkla og botnplötu er S-250.
 Steinsteypa útveggja S-250, sementsmagn 300 kg/m³.
 Vatnssementstala = v/c ≤ 0,55.
 Loftmagn a.m.k. 5% eftir dælingu.
 Þjöppun púða fyrir undirstöður a.m.k. 120 MPA.
 E2 ≥ 120 MPA.
 E2/E1 ≤ 2,3.
 Fylliefni er frá Bolöldu.
 Fylgja skal ÍST og Byggingarreglugerð í öllum tilfellum.
 Öll ónefnd mál eru í millimetrum.
 Kótar eru í metrum
 Undirstöður hvíla á þjöppuðum malarpúða. Álag sökkla er 1,35 kg/sm².

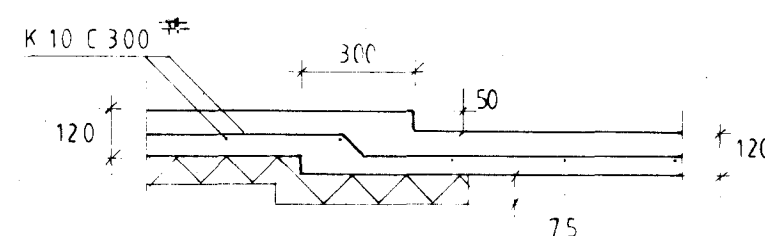
Skýringar timbur

Timburgæði skulu a.m.k. samsvara k18 samkv. DS 413.
 Þvermál á götum skal ætíð vera 1mm stærra en þvermál boltagata.
 Allar sperrur eru 50x225 nema annað sé fram tekið á teikningum.
 Milli timburs og steins skal ætíð setja 2 lög af asfaltþappa í öllum tilfellum.
 Allur saumur og boltar skulu vera annaðhvort úr ryðfriu eða sinkhúðuðu efni.
 Allar veggreimar boltast á vegg með $\phi 12$ múrboltum c/c 1200, L= 1500 nema annað sé fram tekið á teikningum.
 Setja skal passandi skinnur undir allar rær 3dx3dx0,3d, d= þvermál bolta.
 Fyrir 12 mm bolta skal nota skinnur af stærð 40x40x4.
 Útloftun þaks sjá Bygginganefndarteikningar.
 Þar sem sperrur eru negldar saman skal ætíð negla á vxl í efri og neðri brún.
 Allar rafsuður skulu vera 4mm.
 Allt steypustírkastál sem notað er skal a.m.k. vera ks 40.
 Fylgja skal ÍST í öllum tilfellum.
 Öll ónefnd mál eru í millimetrum.
 Kótar eru í metrum.

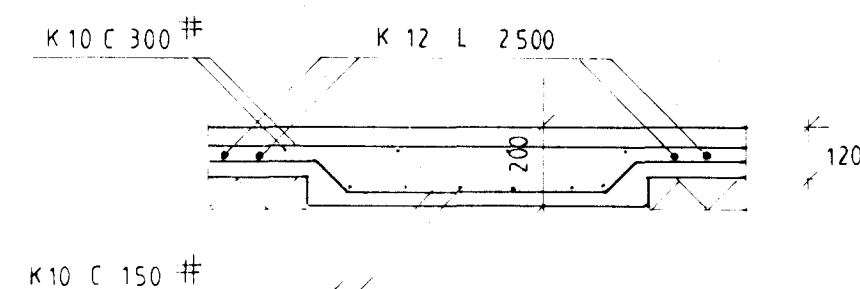
SNID A 1:20



SNID C 1:20



SNID B 1:20



Byggingafultrúi Hafnarfjarðar
 Algjafi þann
 21 FEB. 2000
 Sigurbjartur Halldórsson

BREYTT JAN 2000

SPÓAAS 9	
GRUNNMYND SÖKKLAR, DEILAR	
1:20	1:50
TEIKNING 1	
JAN. 2000	
TÆKNIFRÆÐINGUR Baldur Olason	
5 BALDUR OLASON 171055-7849	8972111