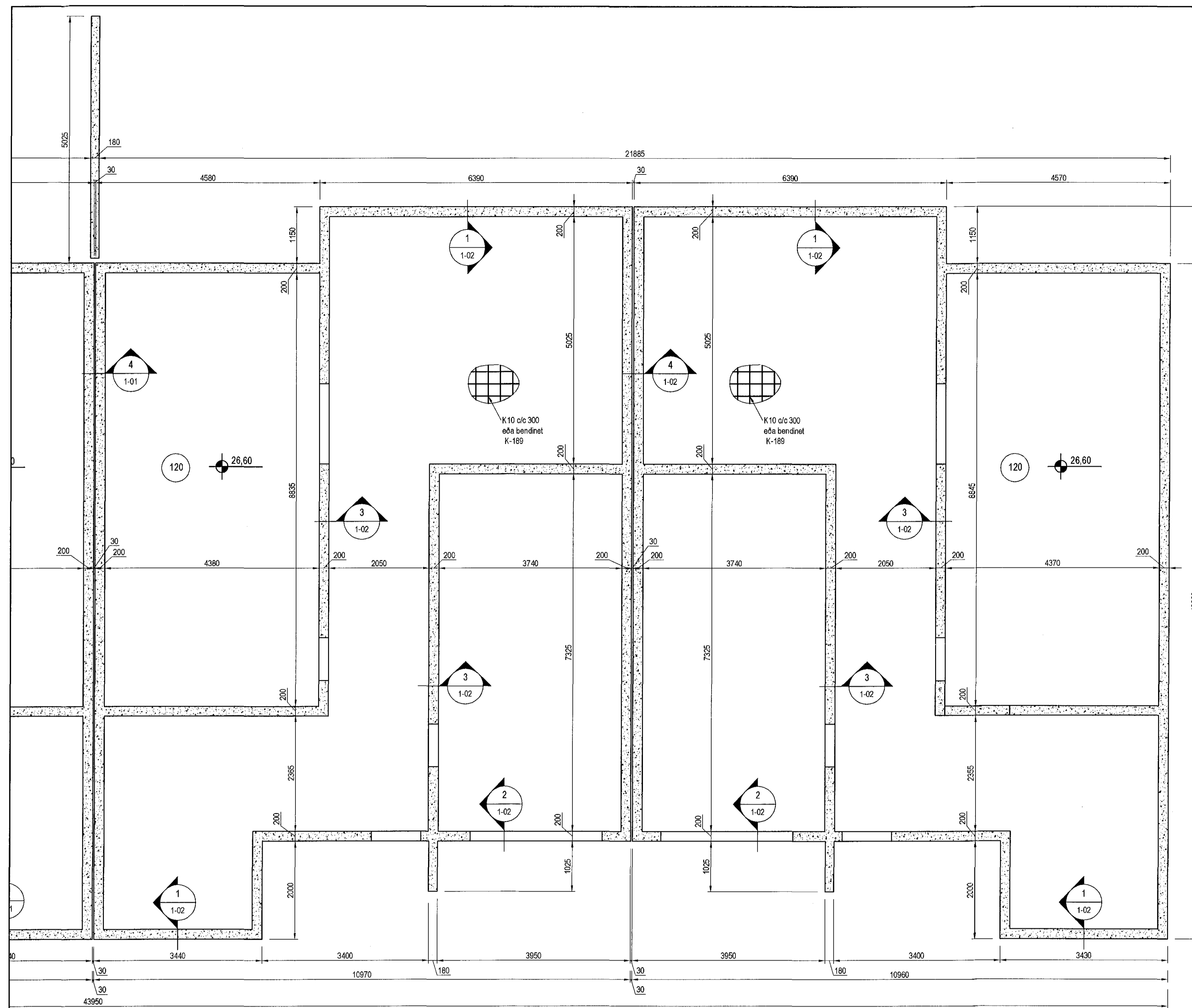
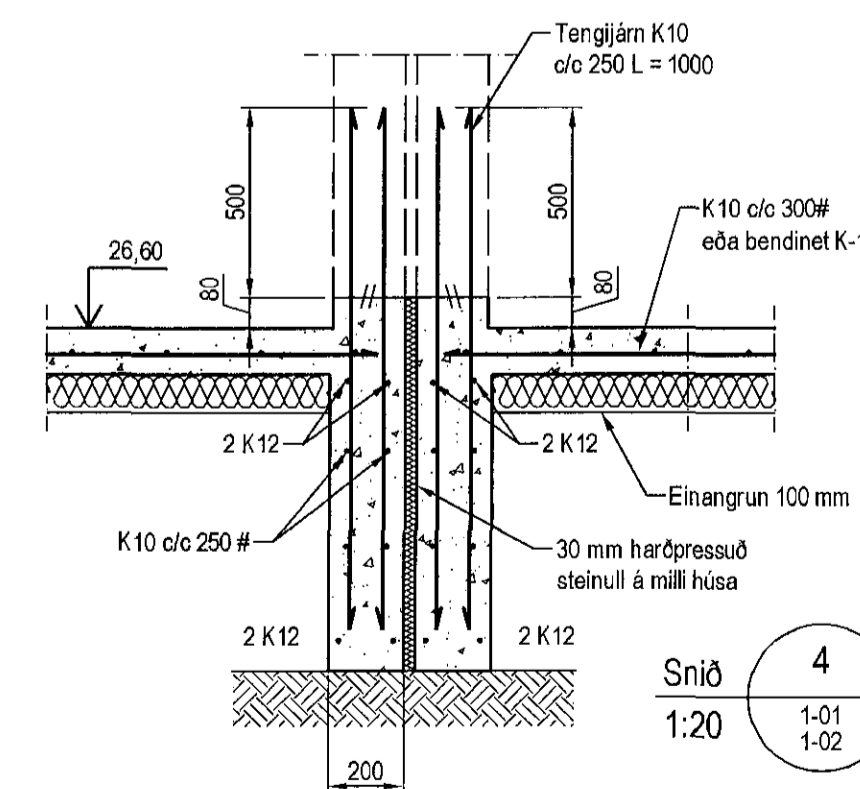
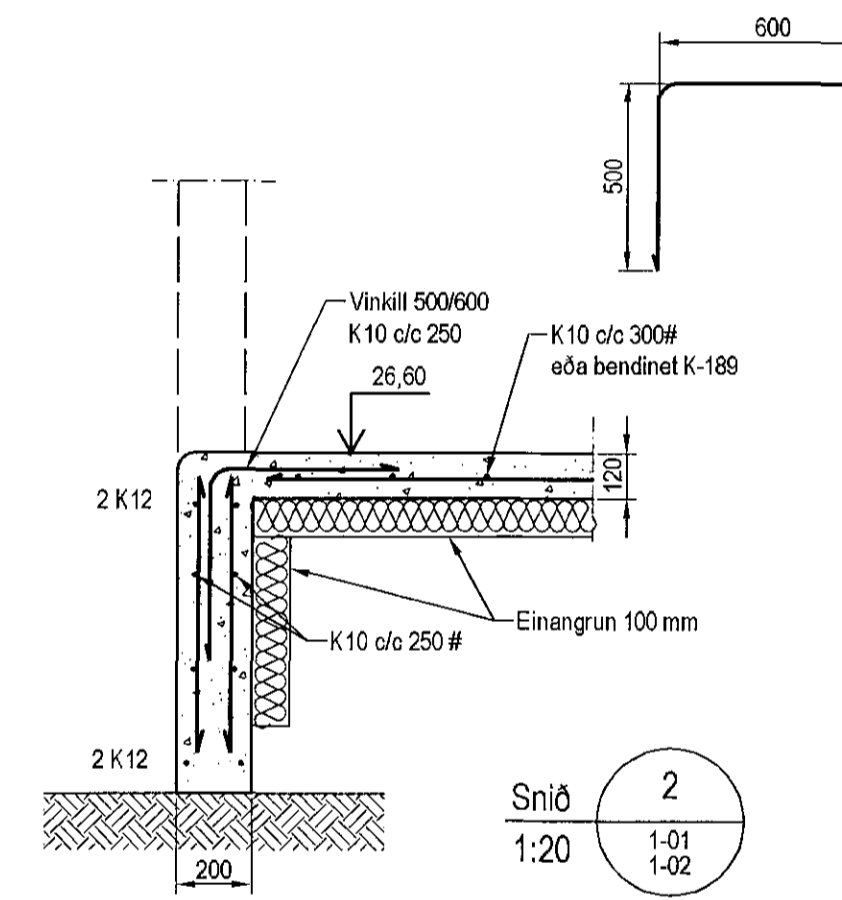
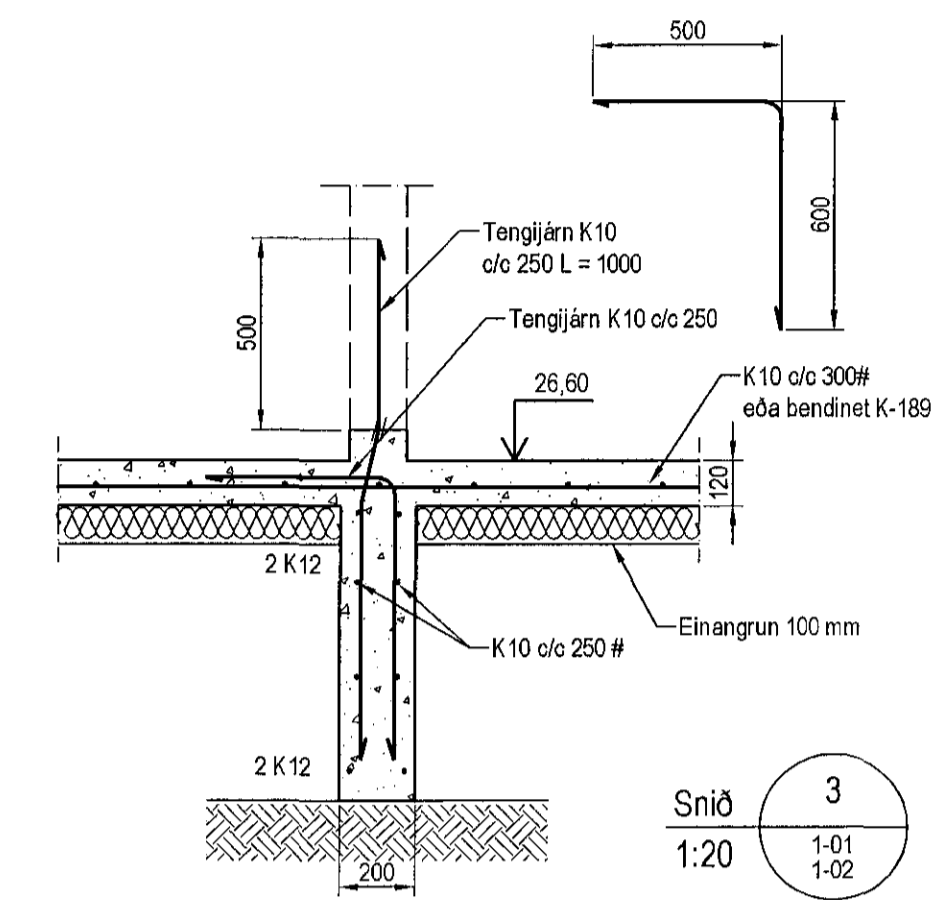
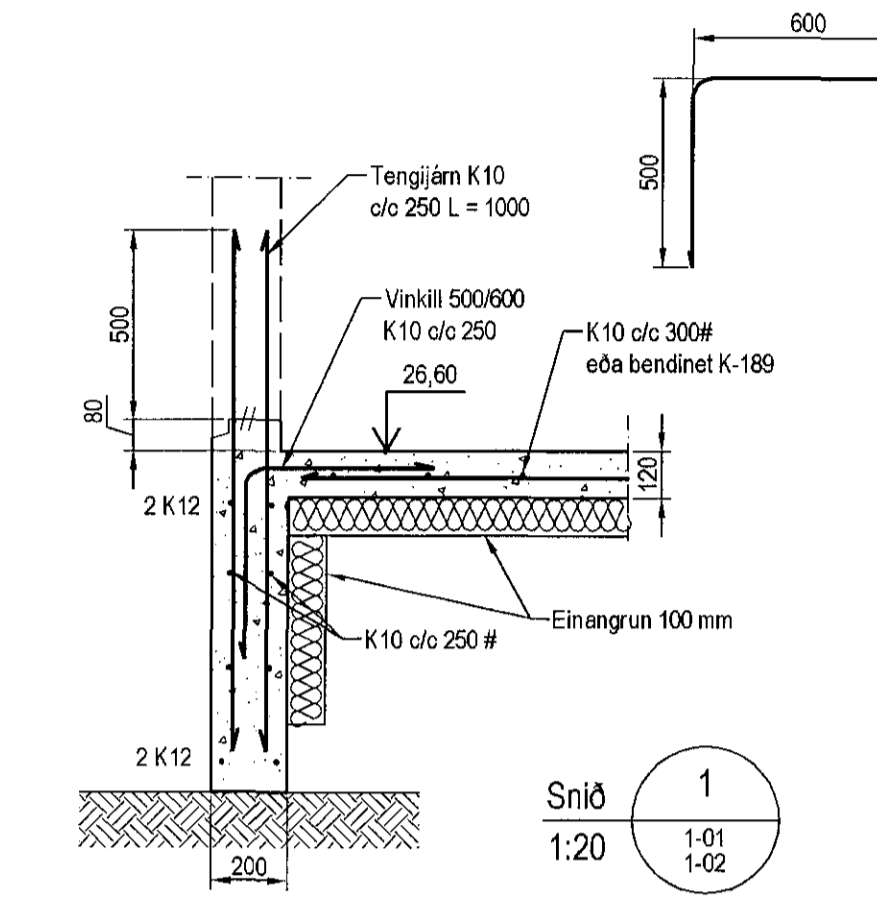


Samþykkt þann  
17 AUG 2016  
Byggingarfulltrúinn í Hafnarfirði  
F.h. Sigurður Steinar Jónsson



Undirstöður, Grunnmynd, 1:50



**Skýringar**

Almennar skýringar sjá blað 00-01  
Undirstöður hvíla á þjappaðri frostfríri fyllingu  
Hæð undirstöðu skal vera amk. 90 sm  
Mesta ákreg á undirstöðu = 0,5 MPa

Fylling inn í aðkilla skal vera frostfrí grús. Fyllingu skal þjappa í 30 sm lögum með 60 kg vibrósleða 3 umfarðit hvert lag.  
Taka skal úrtök í undirstöður fyrir fræðennislögunum, sjá Grunnlagna teikningu.  
Öl máli eru í millimetrum  
Einangrun undir botnplötu skal vera 100 mm polystyren 25 kg/m<sup>3</sup>

| Útgáfa  | Breyting           | Dagsetning   | Hannað                               |
|---|--------------------|--|--------------------------------------|
|   |                    |  |                                      |
| <b>Sveinbjörn Hinriksson</b><br>Byggingateknifræðingur<br>Kl. 160851-2529<br>Brekkugetu 8 Hafnarfirði<br>Sími: 555-4008, 991-9851<br>Netfang: svein@hinrik.is |                    | Staður<br><b>Kvistavellir 10-16 Hafnarfirði</b><br><br>Skýring<br><b>Undirstöður</b> |                                      |
| Hannað / Teiknað  | Kvarð<br>1:50 1:20 | Dagsetning<br>28.7.16  | Verkt.<br>06-16<br>Teikn.nr.<br>1-02 |