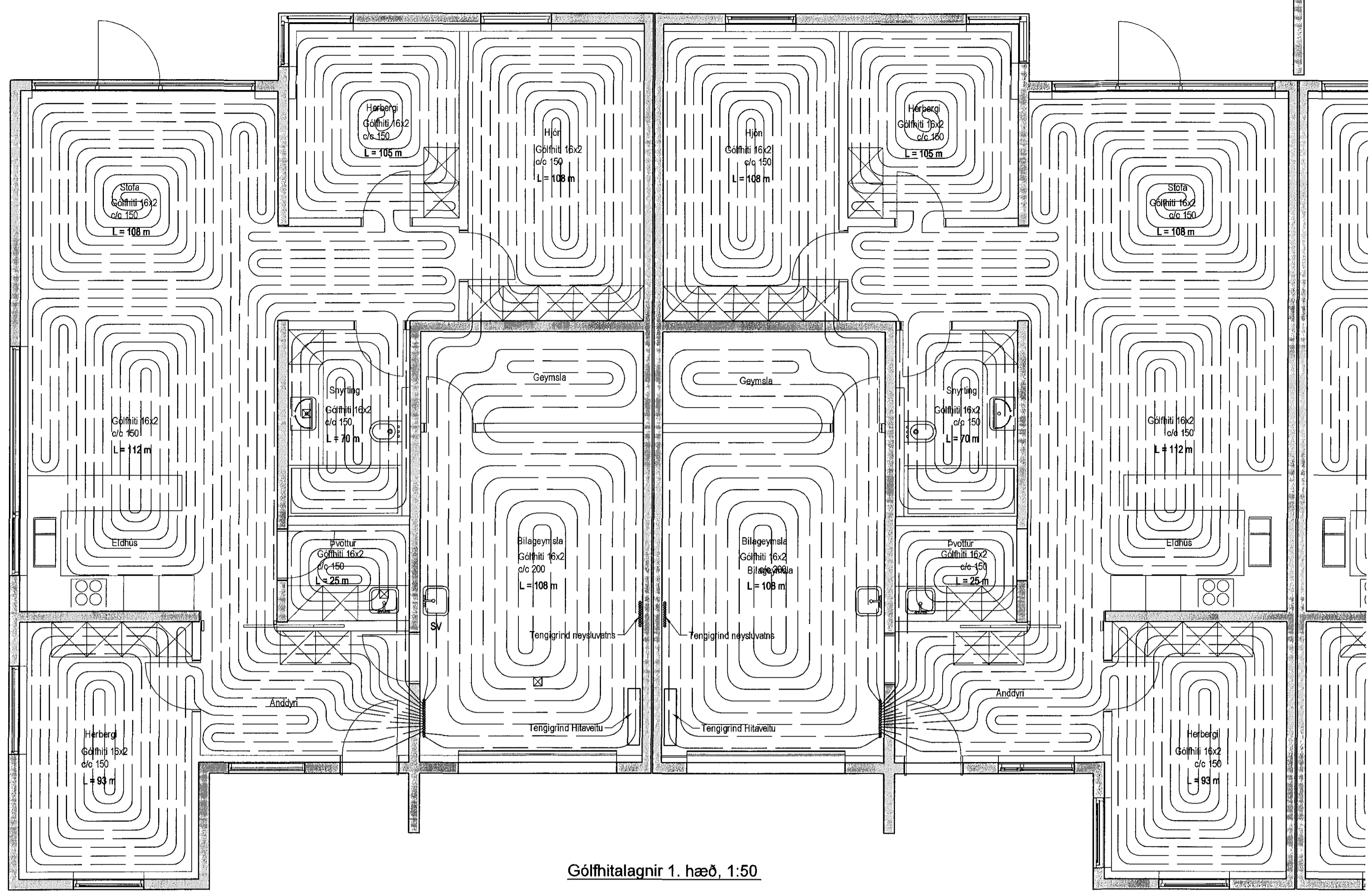
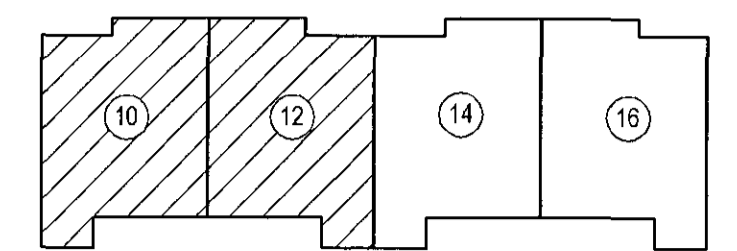


Sambýkkt þann
17 AUG 2016
Byggingarfulltrúinn í Hafnarfirði
F.h. Sigurður Steinar Jónsson



Gólfhitalagnir 1. hæð, 1:50



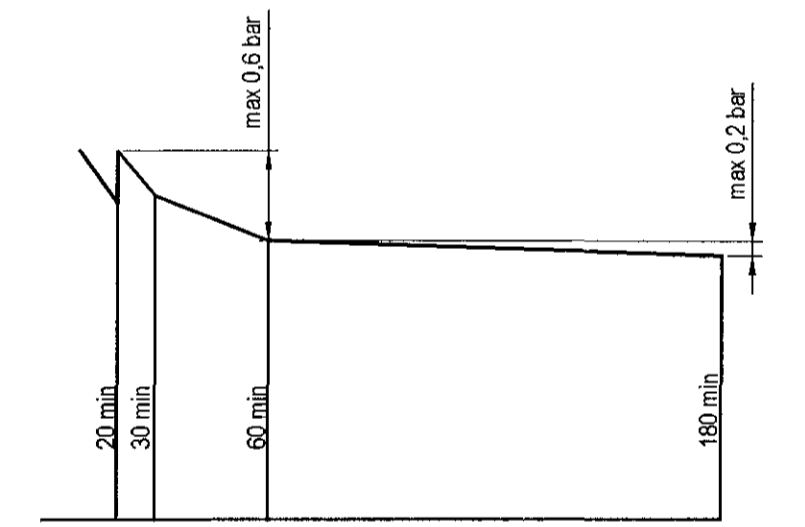
Lykilmynd

Kvistavellir 10

Staðsetning	Hitabörf W	Flatarm. m ²	Hitabörf w/m ²	Gólfhitil	Lengd slauðu m
Anddyri	660	7,5	88	16x2 c/c 150	
Herbergi	1120	12,1	93	16x2 c/c 150	93
Eldhús	990	10,1	98	16x2 c/c 150	112
Stofa	2700	27,4	99	16x2 c/c 150	108
Herbergi	900	9,1	99	16x2 c/c 150	105
Hjón	1000	14,8	68	16x2 c/c 150	108
Snyrtling	500	6,3	79	16x2 c/c 150	70
Þvottur	250	3,4	74	16x2 c/c 150	25
Bílageymsla	1570	27,0	58	16x2 c/c 200	108
Samt.	9690				729

Kvistavellir 12

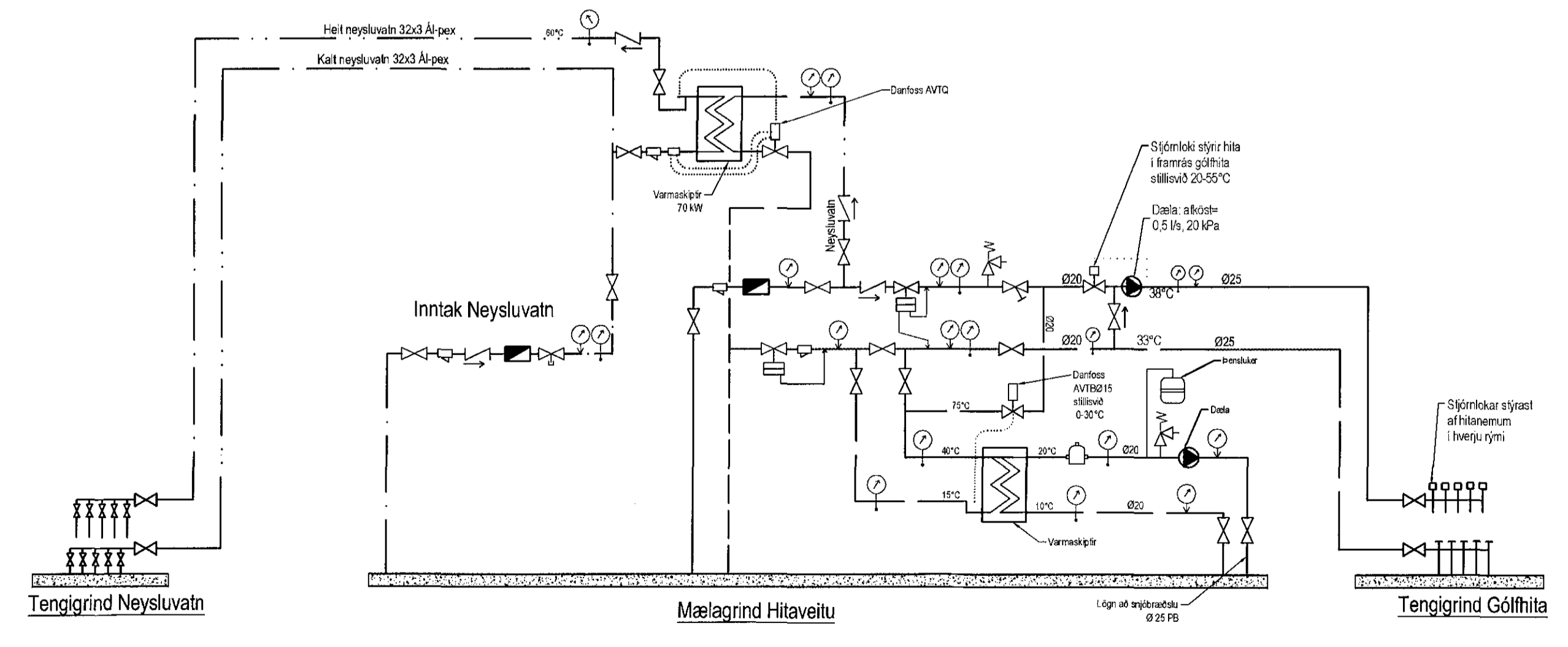
Staðsetning	Hitabörf W	Flatarm. m ²	Hitabörf w/m ²	Gólfhitil	Lengd slauðu m
Anddyri	660	7,5	88	16x2 c/c 150	
Herbergi	870	12,1	72	16x2 c/c 150	93
Eldhús	860	10,1	85	16x2 c/c 150	112
Stofa	2340	27,4	85	16x2 c/c 150	108
Herbergi	900	9,1	99	16x2 c/c 150	105
Hjón	1000	14,8	68	16x2 c/c 150	108
Snyrtling	500	6,3	79	16x2 c/c 150	70
Þvottur	250	3,4	74	16x2 c/c 150	25
Bílageymsla	1570	27,0	58	16x2 c/c 200	108
Samt.	8950				729



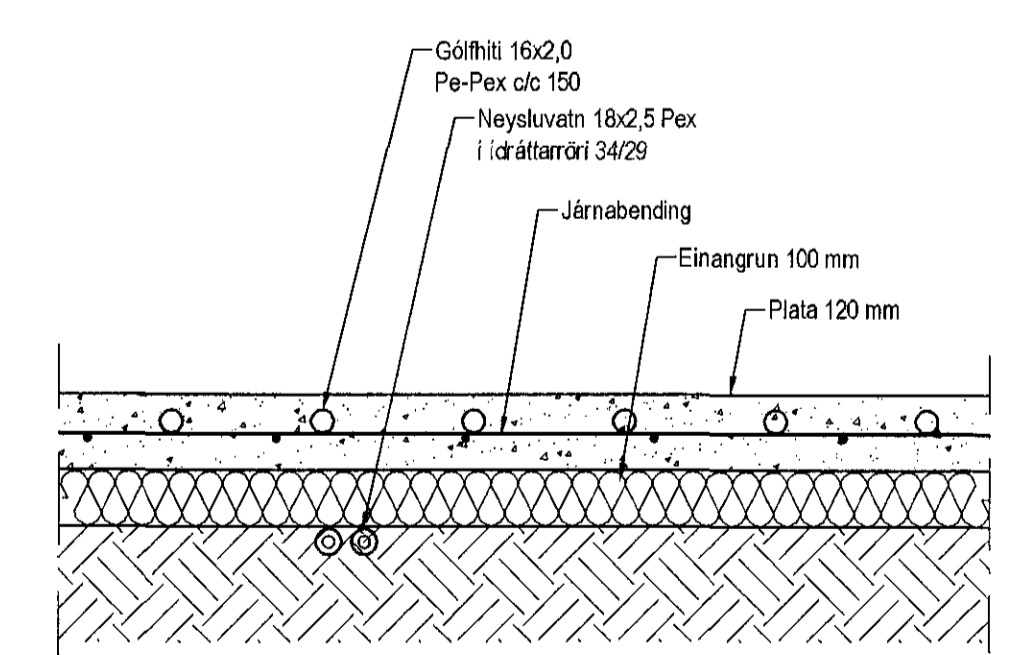
Þrýstiprófun á neysluvatnslögnum línurit

Hitalegnir Skýringar
Gólfhitalagnir eru 16x2 Pex með síretriskápu. Eingöngu skal nota víðurkennt efni, og gæta skal þess allir hlutir kerfisins séu frá sama framleiðanda. Fæðingar skal setja á lagnir með meost 1-1,5 metra millibili. Setja skal þrjár fæðingar við beygjur. Beygjuradius skal ekki vera meiri en 5x þvermáli pípu.
Þrýstiprófun á lögnum skiptist í tveir lotur. Fyrri lota er framkvæmd í 1 klst. og er þrýstingurinn 9 bör þrýstfall má vera max 0,6 bör á seinni 30 mín. Seinni lota er gerð framhaldi af fyrri lotu og tekur 2 klst. Þrýstfall má vera max 0,2 bör.

Sveinbjörn Hinriksson



- Tökn**
- Rennilíki
 - Sto
 - Einstreymislíki
 - Vatnsmælir
 - Tæmingerlíki
 - Stíllíki
 - Þrýstímælir
 - Hitamælir
 - Dryggisloki
 - Þrýstijafnari
 - Sloufúliki
 - Danfoss AVTB
 - Deio
 - Lofteio
 - Þrýstímínkari



Hit- og vatnslagnir. Sníð í botnplötu bílageymslu, 1:10

Utgáfa	Breyting	Dagsetning	Hannað
Sveinbjörn Hinriksson Byggingateknifréðingur Kl. 160551-2529 Brekkugötu 8 Hafnarfirði Sími: 595-4038, 861-8651 Netfang: svein@hinrik.is		Staður Kvistavellir 10-16 Hafnarfirði	
		Skýring Gólfhitalagnir	
Hannað / Táknað	Kvart	Dagsetning	Verkr.
	1:50	28. 3. 16	03-14
			Teikn.nr. 2-05