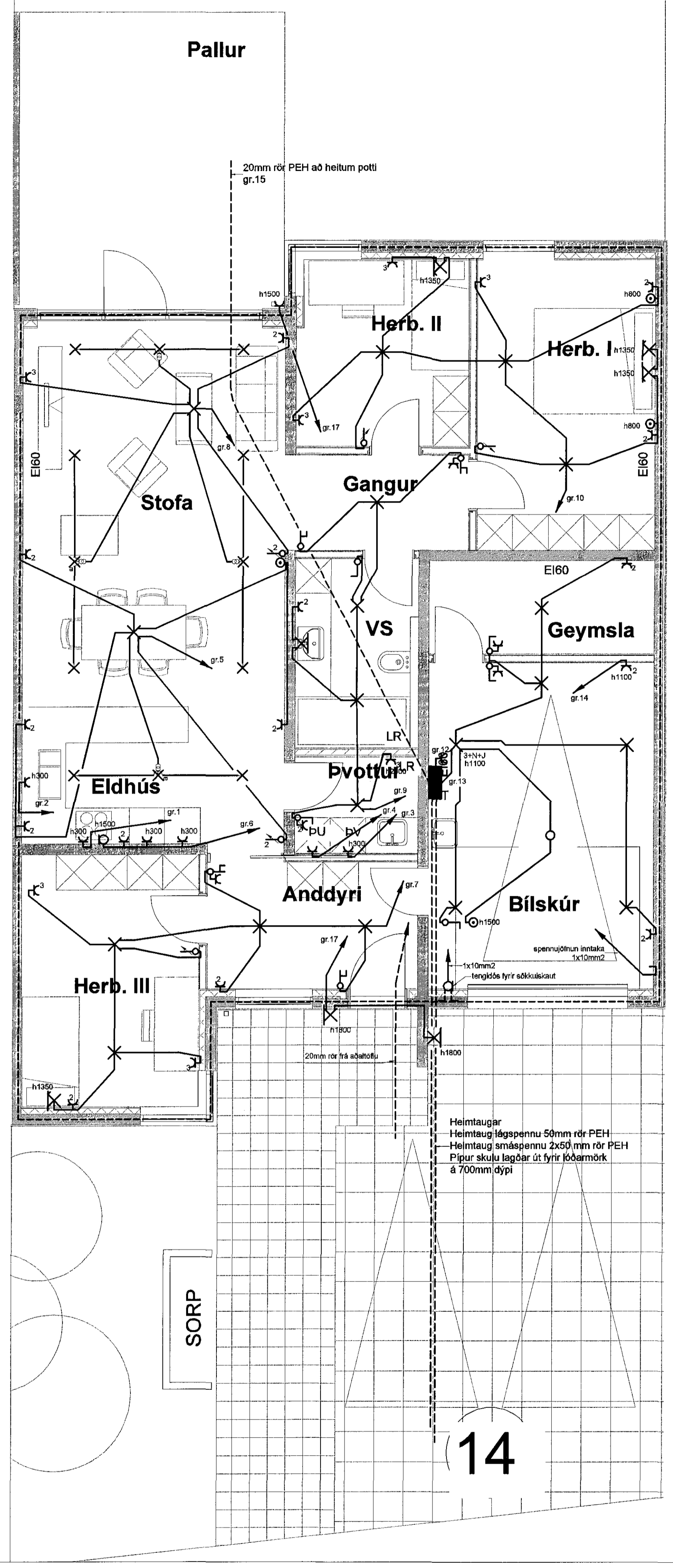
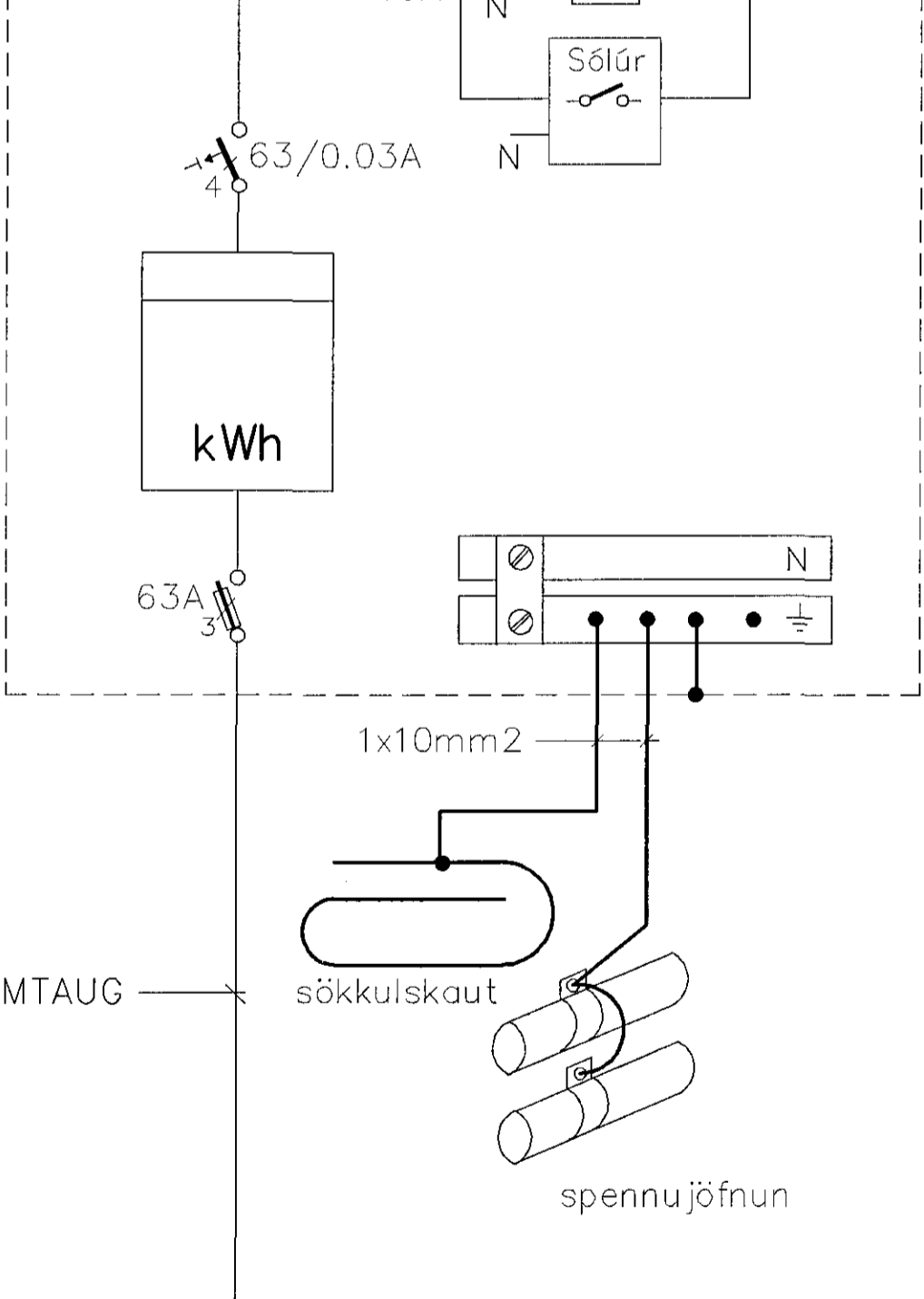
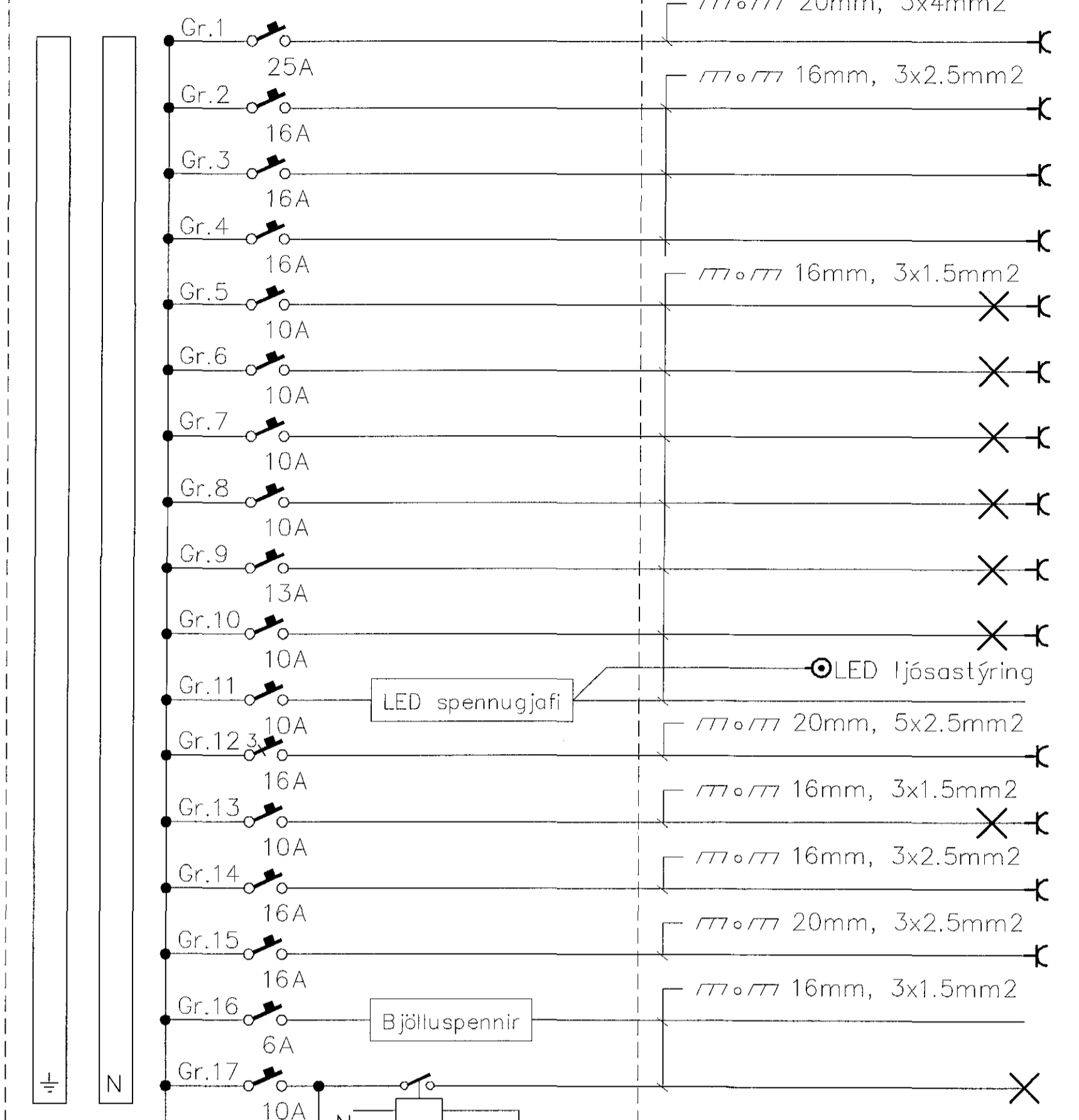


Sampykkt þann
17 AUG 2016
Byggingarfulltrúinn í Háskólinni
F.h. Sigurður Steinar Jónsson



ADALTAFLA T1 800x800x215



ALMENNAR SKÝRINGAR - LÁGSPENNA/SMÁSPENNA:

Allar lagnir eru huldar og lóðgnar í 16mm plastpípur, nema annað komi fram á teikningu

Allar sýnilegar utanálggjardir lagnir eru járn/stál/úp-pípulagnir

Hæðir tengla eru 200mm, nema annað komi fram á teikningu

Hæðir tengla í eldhúsi og á salernum eru 1100mm, nema annað komi fram á teikningu

Hæð tengla við rofa sé í sömu hæð og rofinn

Hæðir rofa frá fullfráengnu gólfu eru 1100mm, nema annað komi fram á teikningu

Öll mál eru gefin upp í mm og er alltaf miðað við fullfráengjó gólf

Öll mál miðast við miðja dós, nema annað sé tekið fram

Viðar er til sérteikninga arkitekts varðandi nákvæmar staðsetningar á búnaði og innréttingum

Greinar eru ekki sýndar í öllum tilfellum að töflu, en eru þá merktar viðkomandi töflu

Málstraumur rofa og tengla skal vera minnst 10 A

Málmhluta lagna, strengstiga, lampna og rafbúnaðar skal jarðbinda vandlega

Frágangur sökkulskautstenginga skulu vera í samræmi við teknilega tengiskilmála rafveitu

Við útdrátt strengja skal gera ráð fyrir föstum pól í öllum tengidósnum á strengstiga

Taka skal mið af fjölda og stærð strengja við val á stærð tengidösa

Allar raflegnir og frágangur þeirra skulu vera í samræmi við reglugerð um raforkuvirki

Þessar athugasemdir eiga við ef annað kemur ekki fram á teikningu

TEKNIÞJÓUSTAN SF Lögumála 5 - 108 Reykjavík s.581 3844 gsm 898 0723 e-mail: studepa@tfs.is 	Kvistavellir 14 Hafnarfirði Grunnmynd Lágspennulagnir og einlínumynd Rafloagnateikning	Hannað: AK Dags: 06.2016
		Teikn: AK Yfirfarir:
Br: Dags: Breyting	Kvadr.: 1:50 Nr.: 161003	Blað.: 1 Af.: 3