

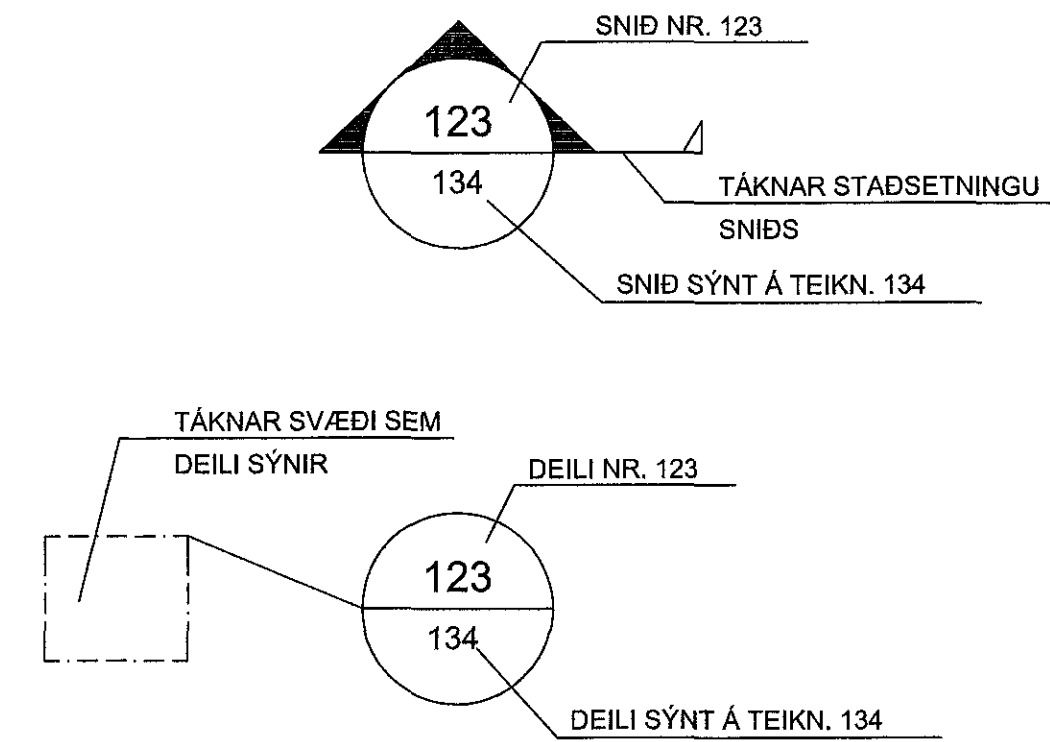
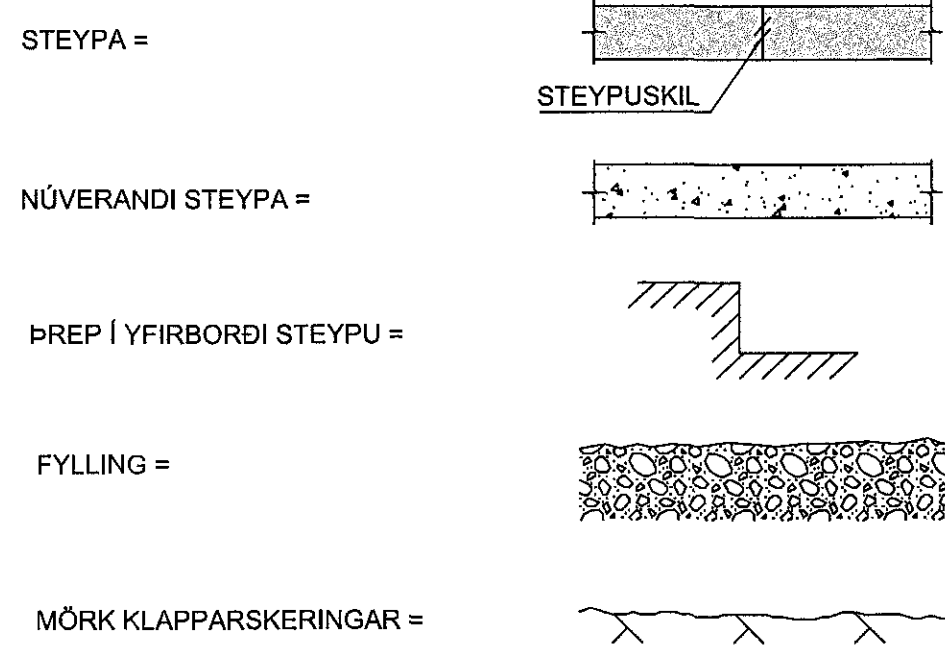
SKÝRINGAR Á TÁKNUM:

ÖLL MÁL ERU ANNAD HVORT Í METRUM EDA MILLIMETRUM HÆÐARKÓTAR ERU Í METRUM.

0,00 TÁKNAR HÆÐ 0,00 Á SNIDUM

0,00 TÁKNAR HÆÐ 0,00 Á LÁRÉTTUM FLÓTUM

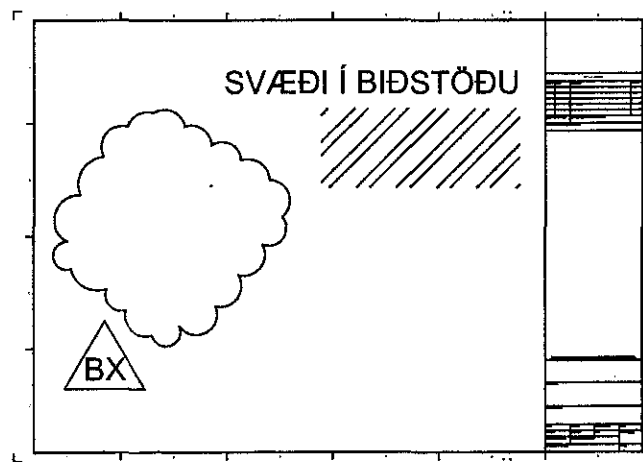
A TÁKNAR HÆÐ
B TÁKNAR PLÖTUÞYKKT



B MERKIR BITI
S " SÚLA
V " VEGGUR (SKERVEGGUR)
U " UNDIRSTADA

U001-Y MERKIR UNDIRSTÖÐU 001 SEM SÝND ER Á TEIKNINGU Y

BREYTING Á TEIKNINGU Á ÚTGÁFU NR. BX OG SVÆÐI Í BIDSTÖÐU



ALMENNAR SKÝRINGAR:

ÖLL VINNA SKAL VERA Í SAMRÆMI VID TEIKNINGAR ÞESSAR, VERKLEIÐINGU ÞAR SEM UM HANA ER AD RÆÐA, KRÖFUR BYGGINGARREGLUGERÐAR OG VIBEIGANDI STAÐLA.

SANNREYNA SKAL ÖLL MÁL OG AÐSTÆÐUR Á VERKSTAÐ AÐUR EN VINNA HEFST.

TRYGGJA SKAL STÖÐUGLEIKA MANNVIRKJA Á ÖLLUM STIGUM VERKSINS MED TÍMABUNDNUM STÍFINGUM, FESTINGUM EDA Á ANNAN VIÐURKENNDAN HÁTT.

TEIKNINGANÚMÉR:

TEIKNINGANÚMÉR ERU TÁKNUD MED BÓKSTAF OG ÞREMUR TÖLUSTÖFUM Ld, B100

ÚTGÁFUNÚMÉR TEIKNINGA ER TÁKNAD MED BÓKSTAF OG TÖLUSTAF. BÓKSTAFURINN TÁKNAR Á HVADA STIGI TEIKNINGIN ER OG TÖLUSTAFURINN TÁKNAR ÚTGÁFUNÚMÉR

B: VINNUTEIKNING
U: ÚTBODSTEIKNING

BENDISTÁL:

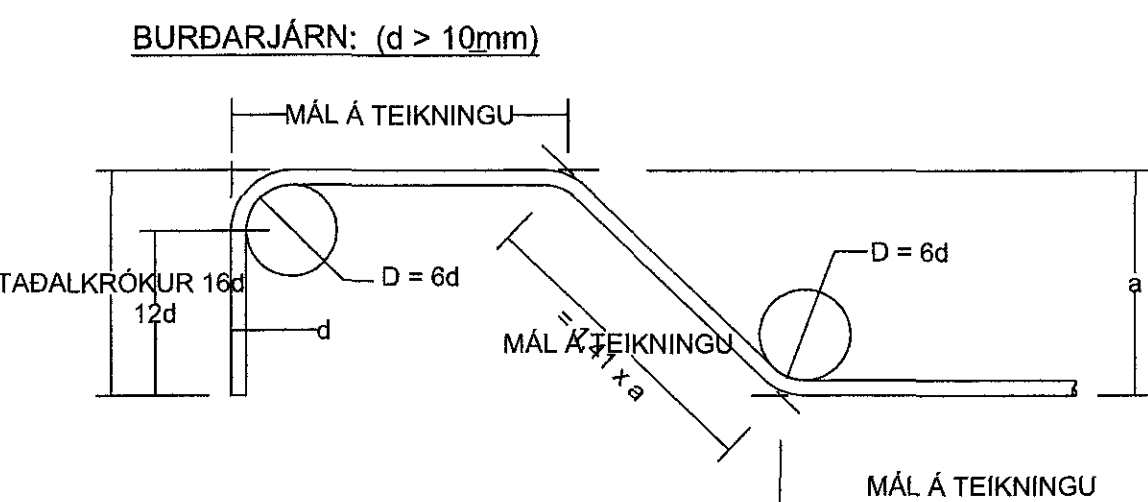
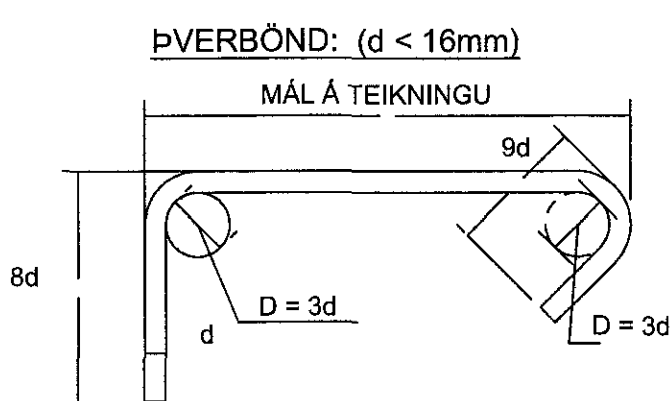
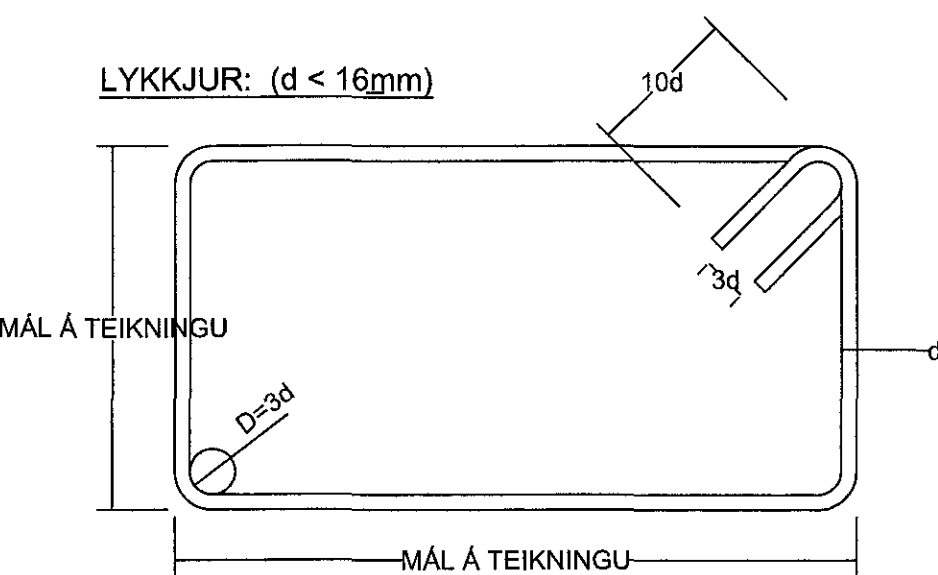
STÁL MERKT K ER KAMBSTÁL OG SKAL VERA B500C SAMKVÆMT IST EN 10080:2005
d TÁKNAR ÞVERMÁL BENDISTÁLSTANGAR

TÁKN:

K10c300 TÁKNAR 10mm KAMBSTÁL MED 300mm BIL MILLI JÁRNA
K10c300HH TÁKNAR 10mm KAMBSTÁL MED 300mm BIL MILLI JÁRNA Á HVORRI HLÍÐ
K189(257) TÁKNAR BENDIMOTTUR MED As=189(257)
TÁKNAR JÁRN ALMENNT OG Í NEDRI BRÚN PLÖTU OG Í NÆRBRÚN VEGGJAR
TÁKNAR JÁRN Í EFRÍ BRÚN PLÖTU OG Í FJÆRBRÚN VEGGJAR
TÁKNAR SKEYTINGU JÁRNA
TÁKNAR JÁRN SEM BEYGIST UPP
TÁKNAR JÁRN SEM BEYGIST NIÐUR
SÝNIR STEFNU Á JÁRNUM NÆST BRÚN

K20c200 STANGIR d = 20mm, LENGÐ 6000mm MIÐJUBIL 200mm DREIFT YFIR MERKT SVÆÐI.

LYKKJA, d = 12mm, MIÐJUBIL 200mm



STEYPUHULA:

BYGGINGARHLUTAR AÐSTÆÐUR	STEYPUHULA NEMA SÉRTEIKNING SÝNI ANNAD.		
	PLÖTUR mm	VEGGIR mm	BITAR OG SÓLUR mm
INNANHÚSS OG ÚTVEGGIR EINANGRADIR AD UTAN	25	25	25
UTANHÚSS	30	30	30
VEGGIR AD FYLLINGU OG UNDIRSTÖÐUR	50	50	-
ÞAR SEM STEYPT ER BEINT Á FYLLINGUKLÖPP	70	70	-
ÞAR SEM PLATA ER STEYPT Á EINANGRUN Á FYLLINGU	30	30	-

STEYPUHULA Á BURÐARJÁRN SKAL ÞÓ HVERGI VERA MINNI EN 1,5 x d
ÞANNIG SKAL GENGID FRÁ BENDINGU Í MÓTUM, AD ALLAR STANGIR SEU Á BEIM STAÐ SEM TIL ER JETLAST SKV. UPPDRÁTTUM OG TRYGGT SÉ AD ÞÆR HREYFIST EKKI ÞEGAR STEYPT ER. SKAL Í ÞVI SKYNNI NOTA FJARLEGGÐARKUBBA OG STÓLA.
VIKIMÖRK Á STADSETNINGU JÁRNA Í ÞVERSNIDI ER ±5mm

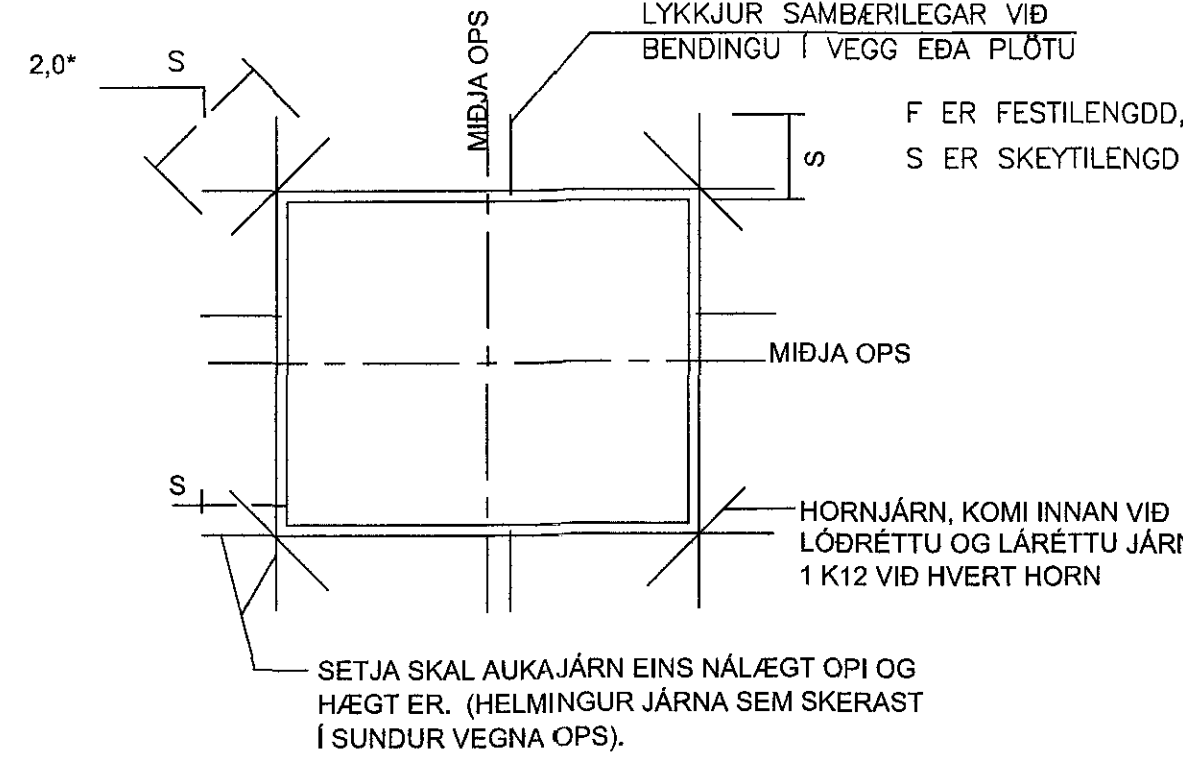
BEYGING OG SKEYTING JÁRNA:

ÞVERMÁL JÁRNS, d	mm	8	10	12	16	20	25
D, LYKKJUR OG VINKLAR	mm	24	30	36	48		
D, BURÐARJÁRN	mm		60	72	96	120	150
SKEYTILENGD JÁRNA S	mm	450	550	650	850	1100	1400
FESTILENGDD JÁRNA F	mm	350	400	500	650	800	1000

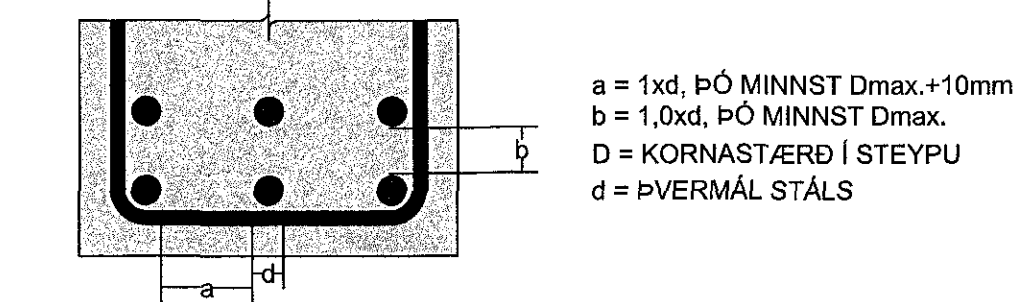
ATHUGA BER AD EIGI ER LEYFILEGT AD BEYGJA BENDISTÁL EF LOFTHITI ER UNDIR -5°C

FRÁGANGUR JÁRNA Í KRINGUM OP:

SÉ EKKI ANNARS GETID KOMI AUKALEGA JÁRN UMHVERFIS GLUGGA, HURDIR OG OP Í PLÖTUM OG VEGGJUM ER SVARA TIL ÞEIRRA JÁRNA SEM KLIPPT ERU Í SUNDUR, ÞÓ ALDREI MINNA EN 2 K12.



MILLIBIL JÁRNA Í BITUM:



STEYPUMÓT-NÁKVÆMNIKRÖFUR:

NÁKVÆMNIKRÖFUR: UNDIRSTÖÐUR, STÆRÐ OG STADSETNING +/- 15mm
STÆRÐ ANNARRA STEYPTRA HLUTA +/- 3mm
STADSETNING ANNARRA HLUTA +/- 5mm
KÓTAR +/- 3mm
MISGENGI VEGGJA Í STEYPUKILUM +/- 2mm
STADSETNING GLUGGA OG HURDAOPA +/- 2mm

FRÁVIK Á 3m RÉTTISKEIÐ LÖGD Á STEYPTAN FLÖT: BITAR, VEGGIR OG SÓLUR +/- 5mm
GOLF OG PLÖTUR VÉLSLIPAD +/- 2mm
GOLF OG PLÖTUR UNDIR LÖGN +/- 10mm

PLÖTU- OG BITAMÓT SKULU HAFJA YFIRHÆÐ L/300 AF STYTTRÁ HAFI TAKA SKAL TILLIT TIL ÞESS AD ALLA STEYPU SKAL TITRA

STEINSTEYPA:

ALMENN ÁKVÆÐI ERU Í IST EN 1992-1-1:2004

STEINSTEYPA, GÆÐI, FRAMLÆIÐSLA, MEDFERÐ OG PRÓFANIR SKULU VERA Í SAMRÆMI VID IST EN 205-1:2000
ALLA STEYPU SKAL TITRA

NOTA SKAL ÞÉTT FYLLIENFI

STEYPUGÆÐI EINSTAKRA STEYPTRA BYGGINGARHLUTA:

STADSETNING	STYRKLEIKA-FLOKKUR	ÁREYTISS-FLOKKUR	LOFT (%)	SEMENT (kg/m³)	V/S HLUTFALL
UNDIRSTÖÐUR	C25/30	XC2	≥5,0	≥300	≤0,55
VEGGIR, GRUNNPLATA, BITAR, SÓLUR, PLÖTUR, STÖDVEGGUR	C30/37	XF1	≥5,5	≥330	≤0,45

VIKIMÖRK Í LOFTINNHALDI: +3,0%/-0,0%

KORNASTÆRÐ (mm): ≤22
CL-FLOKKUR: CL 0,2
ÞJÁLNFLOKKUR: S2,S3

ÁLAGSFORSENDUR:

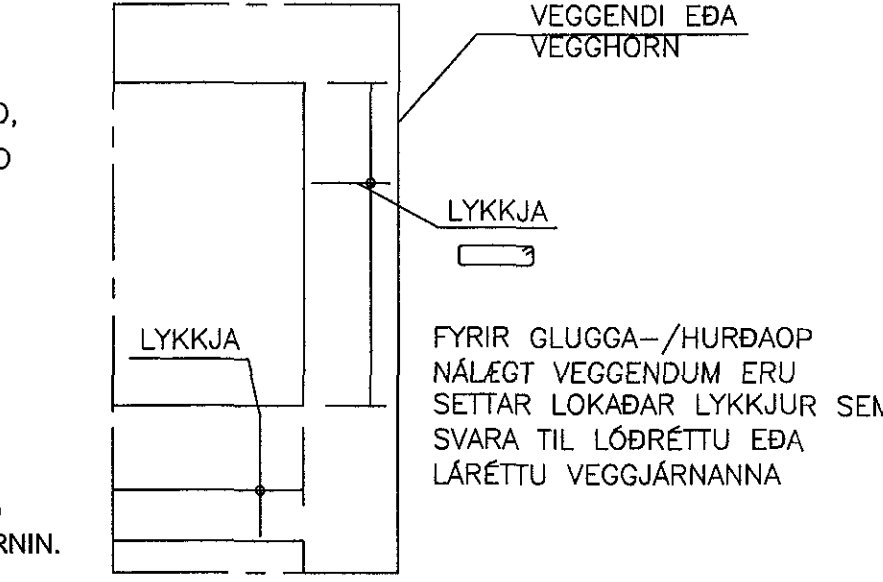
ÁLAGSTILHÖGUN ER Í SAMRÆMI VID IST EN 1991-1:2004, ÞJÓÐARSKJÓL STADLARÁÐS ÍSLANDS

NOTÁLAG:

ÞÖK: 1,0 kN/m²
GÓLF ÍBÜÐA: 2,0 kN/m²
SVALIR: 4,0 kN/m²

EIGINÁLAG:

LÉTTIR VEGGIR OG ASTEYPA: 1,5 kN/m²



VINDÁLAG:

VINDÁLAG REIKNAST SAMKVÆMT IST EN 1991 1-4:2005, ÁSAMT ÞJÓÐARSKJALI STADLARÁÐS ÍSLANDS.

GRUNNGILDI VINDHRADA ER 36,0 m/s ÁSAMT TILHEYRANDI FORMSTUÐLUM.

SNJÓÁLAG:

SNJÓÁLAG REIKNAST SAMKVÆMT FS ENV 1991-1-3:2003, ÁSAMT ÞJÓÐARSKJALI STADLARÁÐS ÍSLANDS.

GRUNNGILDI SNJÓÁLAGS ER 2,1 KN/m² (SVÆÐI 1)

JARÐSKJÁLFTAÁLAG:

JARÐSKJÁLFTAÁLAG REIKNAST SAMKVÆMT FS ENV 1998-1:2004, ÁSAMT ÞJÓÐARSKJALI STADLARÁÐS ÍSLANDS.

HÖNNUNARHRÖÐUN ER 0,15g, MIKLIVÆGISFLOKKUR II, OG JARÐVEGSFLOKKUR B.

GRUNDUN:

GRUNDUN SAMKVÆMT FS ENV 1997-1:1994 ÁSAMT ÞJÓÐARSKJALI STADLARÁÐS ÍSLANDS.

GRUNDAÐ ER Á FYLLINGU OG M.V. AD MESTA ÁLAG ER MINN EN 0,4MN/m². PLÖTUÞRÖF SKAL FRAMKVÆMA Á FYLLINGU OG SKAL ÞAÐ UPPFYLLA EFTIRFARANDI KRÖFUR: E2 > 120 N/mm² OG E2/E1 < 2,3

FYLLING AD SÖKKLUM OG UNDIR BOTNPLÖTU:

UNDIR BOTNPLÖTU SKAL FYLLA MED MALARFYLLINGU OG ÞJAPPA Í HÆFILEGUM LAGÞYKKTUM, ÞANNIG AD ÞJÖPPUN VERDI SAMBERILEG VID 98% PROKTOR. NOTA SKAL FINN BÖGGLAÐBERG EDA ANNAD DRENANDI EFNI NÆST HÚSINU, UM 0,5m FRÁ VEGG. SEM TENGIST DRENMÖL UMHVERFIS JARÐVATNSLAGNIR MEDFRAM ÚTVEGGJUM.

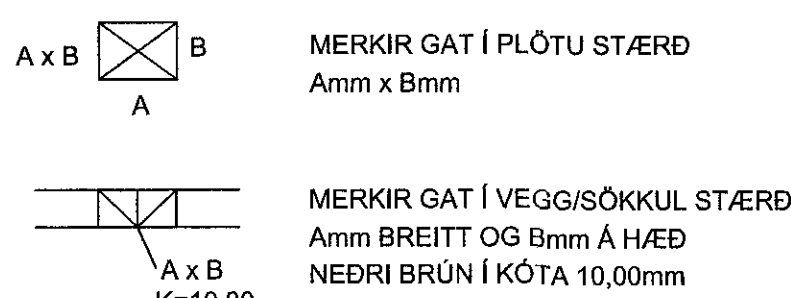
ÆTÍÐ SKAL HAGA ÞJÖPPUN ÞANNIG AD HÚN VALDI EKKI ÖEÐLILEGA MIKLU NIÐURBROTTI Á EFNI SEM ÞJAPPA SKAL. FYLLINGAEFNIÐ SKAL LAGT ÚTI LÖGUM OG HVERT LAG VÖKVAÐ OG ÞJAPPAD BLAUTT MED VIBROVALTARA.

SÉRSTÖK AÐGÁT SKAL HÖFÐ ÞEGAR ÞJAPPAD ER NÁLÆGT MANNVIRKJUM, SKAL ÞAR NOTA PLÖTUÞJÖPPU OPG LAGÞYKKTIR EFTIR ÞVI.

ÞRIFALAGSSTEYPA:

STEYPA SKAL ÞRIFALAG AD JAFNAÐI 50mm ÞYKKT UNDIR UNDIRSTÖÐUR SEM KOMA Á KLÖPP OG SKAL ÞAÐ NÁ AD MINNSTAKOSTI 100mm ÚT FYRIR UNDIRSTÖÐURUN NEMA ANNAD SÉ TEKIÐ FRAM Á TEIKNINGUM. SÉ ÞRIFALAG ÞYKKARA SKAL MIÐA VID AD NEDRI BRÚN NÁI JAFN LANGT ÚTFYRIR UNDIRSTÖÐURUN OG ÞYKKT ÞESS ER. HÁMARKS AFRÉTTING Á GRUNNI MED ÞRIFALAGSSTEYPU ER 150mm.

GÖT:



VL MERKIR AD GAT SÉ VID LOFT

1703338 22.06.2017

Samþykkt
19. júlí 2017
Byggingafræðingur

ARITUN AÐALHÖNNUNAR (Samþykkt) Magnússon kt: 190162-2229

NR.	DAGS.	BREYTING	SB.
1	20.06.2017	Frimúgala	SAO

NEW NORDIC
engineering

NEW NORDIC ENGINEERING ehf. kt. 520914-1450
HLÍÐASMÁRÍ 19, 201 KOPAVOGUR
nne@new-nordic.eu, S: 8544080/(FJ)8993577/(HOO)8993077(SAO)

SAMÞYKKT Stafráður Áron Örngrímur 300577-2969

VERK
STUÐLASKAÐ 1
HAFNARFJÖRÐUR
TEIKNING
BURÐARVIRKI
SKÝRINGARBLAÐ

HAUND SAÓ	TEKNAÐ SAÓ	YFIRFARAD HOO	MELNVARÐI /A1
20.06.2017	17010	TEIKNING NR. B001	UTGÁFA NR. 1