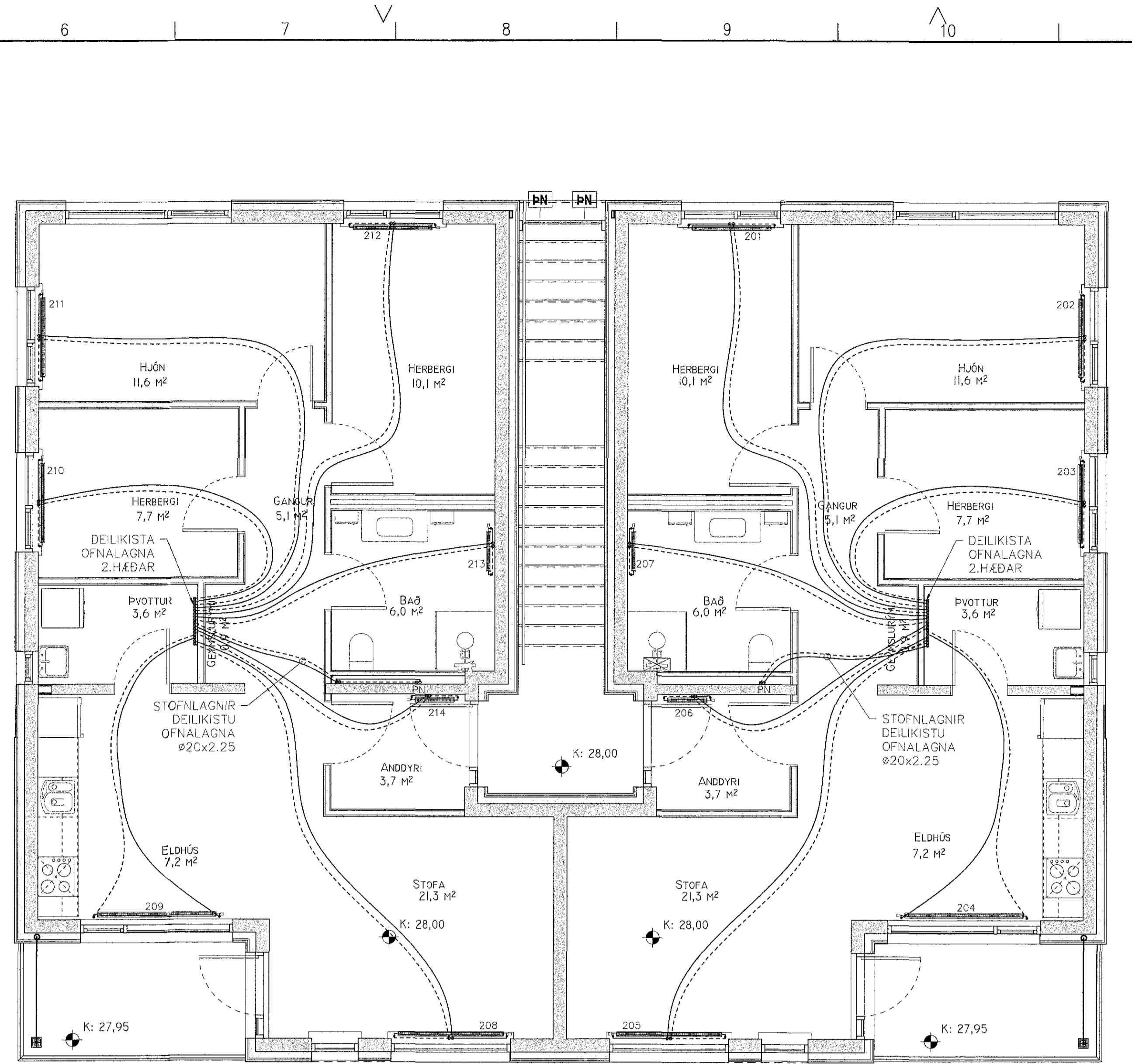
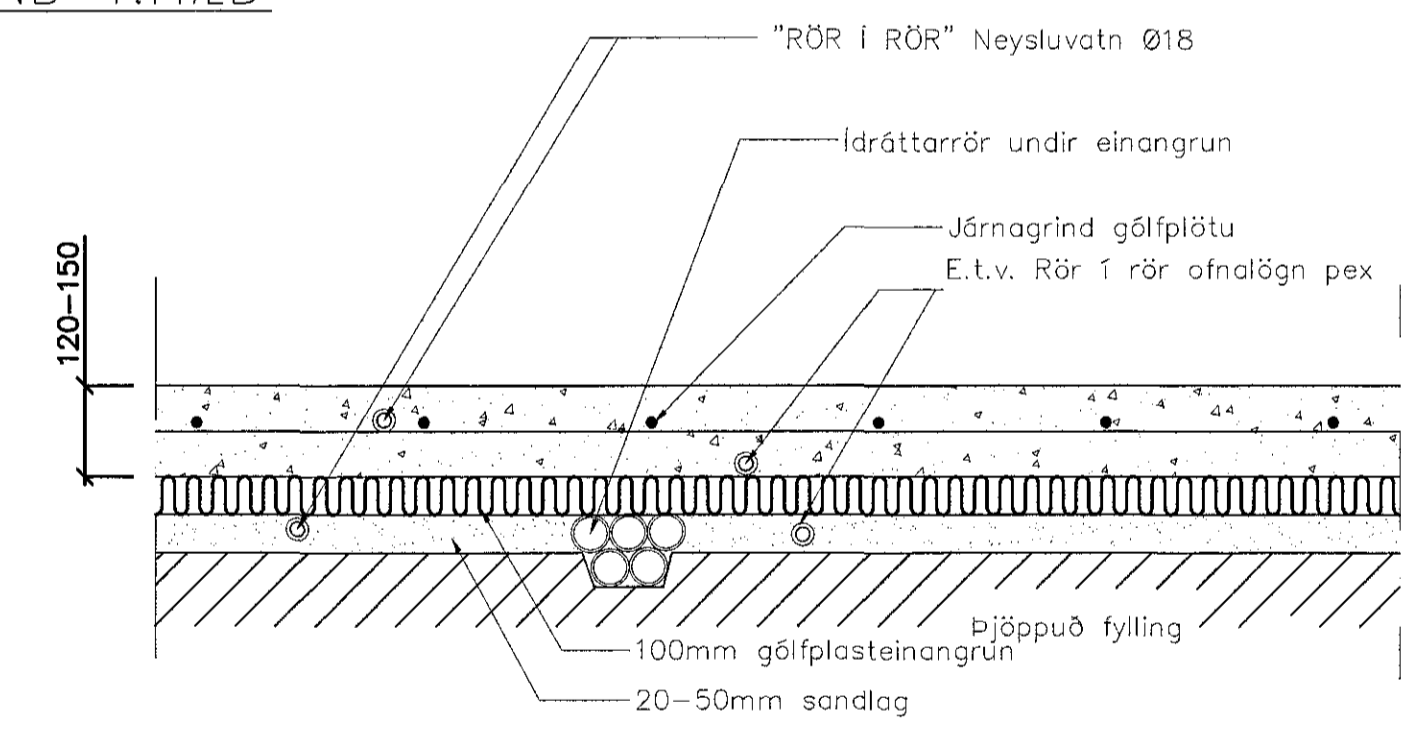


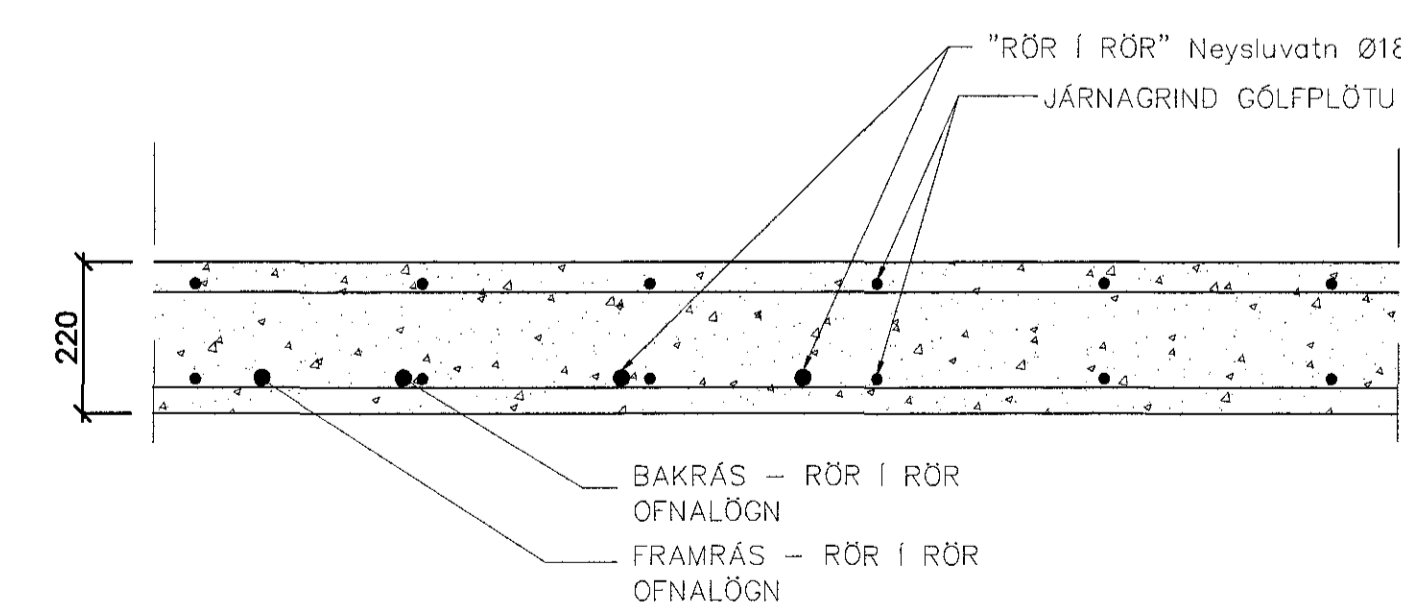
GRUNNMYND 1.HÆÐ
MKV.3



GRUNNMYND 2.HÆÐ
MKV.3



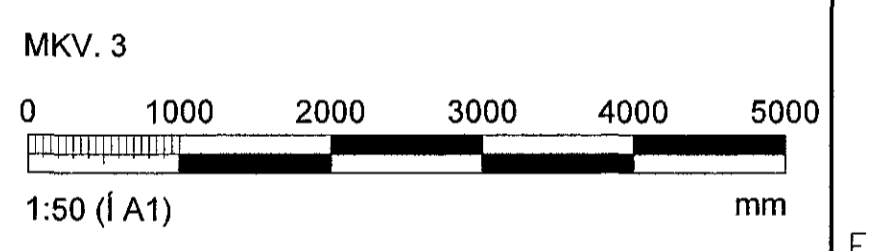
STADSETNING LAGNA UNDIR PLÖTU



STADSETNING LAGNA Í HÆÐARSKILUM

OFN NR.	HÆÐ [mm]	LENGD [mm]	TEGUND	AFKÖST [W]	FJÖLDI stk.	AFKÖST [W]
101	500	1.200	21	918	1	918
102	500	1.200	21	918	1	918
103	500	600	21	459	1	459
104	500	2.000	22	2.066	1	2.066
105	500	1800	22	1.859	1	1.859
106	HANDKLÆÐAOFN			500	1	500
107	500	1800	22	1.859	1	1.859
108	500	2.000	22	2.066	1	2.066
109	500	600	21	459	1	459
110	500	1.200	21	918	1	918
111	500	1.200	21	918	1	918
112	500	1.200	21	918	1	918
113	HANDKLÆÐAOFN			500	1	500
SAMTALS W						14.358

OFN NR.	HÆÐ [mm]	LENGD [mm]	TEGUND	AFKÖST [W]	FJÖLDI stk.	AFKÖST [W]
201	500	1.200	21	918	1	918
202	500	1.200	21	918	1	918
203	500	1.200	21	918	1	918
204	500	2.000	22	2.066	1	2.066
205	500	1800	22	1.859	1	1.859
206	500	600	21	459	1	459
207	HANDKLÆÐAOFN			500	1	500
208	500	2.000	22	2.066	1	2.066
209	500	1800	22	1.859	1	1.859
210	500	1.200	21	918	1	918
211	500	1.200	21	918	1	918
212	500	1.200	21	918	1	918
213	HANDKLÆÐAOFN			500	1	500
214	500	600	21	459	1	459
SAMTALS W						15.276



ÁRITUN SAMRÆMINGARHÖNDLINGSRAGNAR MAGNÚSSON KL. 190163-2228

BREYTINGAR

NR.	DAGS.	BREYTING	SP.
1	20.6.2017	FRUMÚTGÁFA	JPJ

NEW NORDIC engineering

NEW NORDIC ENGINEERING ehf. kl. 520914-1450
HLÉBASMARI 18, 201 KÓPAVOGUR
nne@new-nordic.eu, Sími 854-4080

SAMÞYKKT JÓKULL LÓNSSON 270675-4209

VERK
STUÐLASKARD 1
HAFNARFIRDI

TEKNIÐING
SÉRUPPDRATTUR
OFNALAGNIR
GRUNNMYNDIR

HANNAÐ	TEKNAÐ	YFIRFIRÐ	MELKJAFRÐI
JJ	JJ	JVB	1:50

DAGS. 20.06.2017 VERK.NR. 17010 TEKNIÐING NR. P2-01 ÚTGÁFA NR. 1