

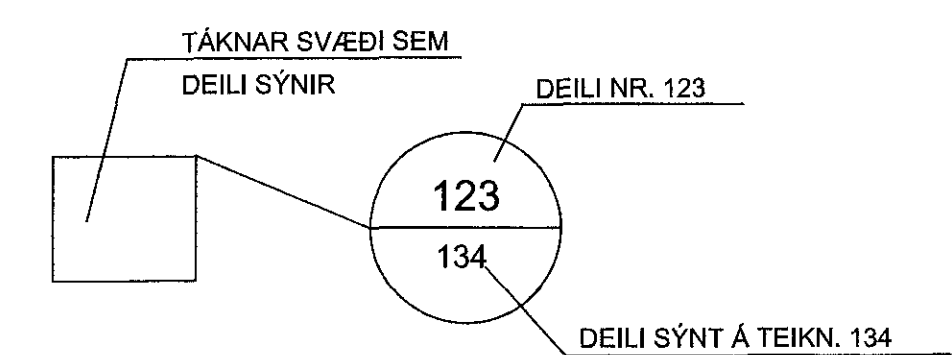
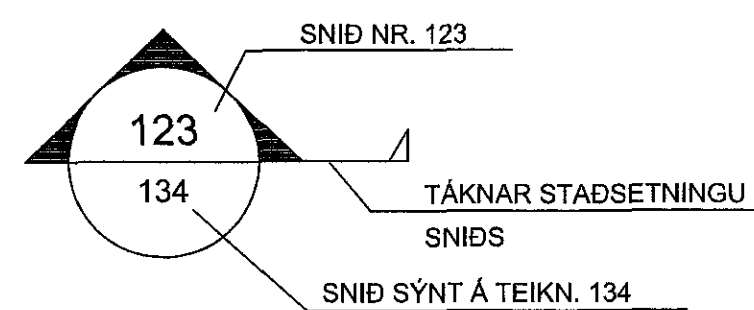
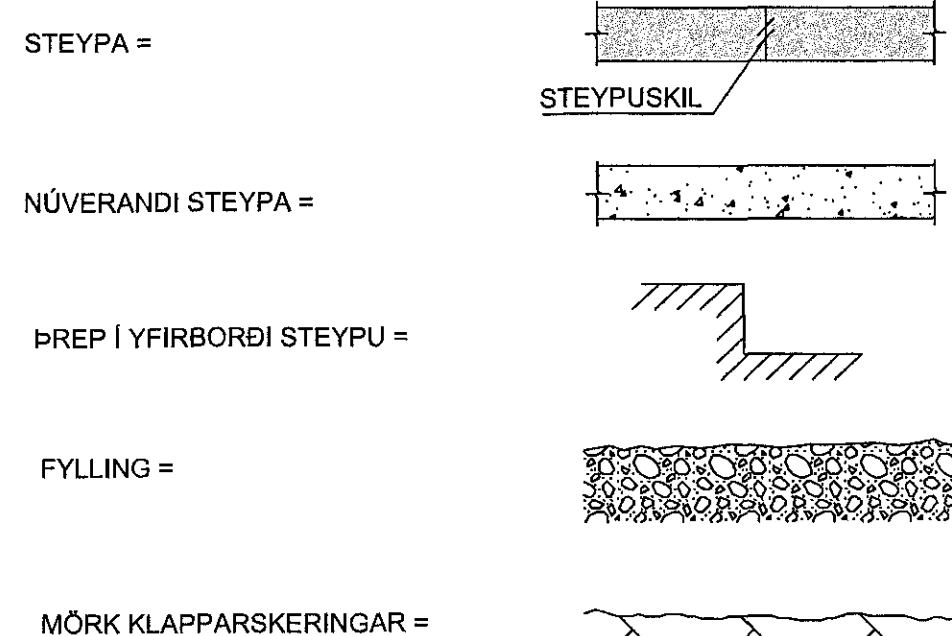
SKÝRINGAR Á TÁKNUM:

ÖLL MÁL ERU ANNAD HVORT Í METRUM EDA MILLIMETRUM
HÆÐARKÓTAR ERU Í METRUM.

0,00 TÁKNAR HÆÐ 0,00 Á SNIDUM

0,00 TÁKNAR HÆÐ 0,00 Á LÁRETTUM FLÖTUM

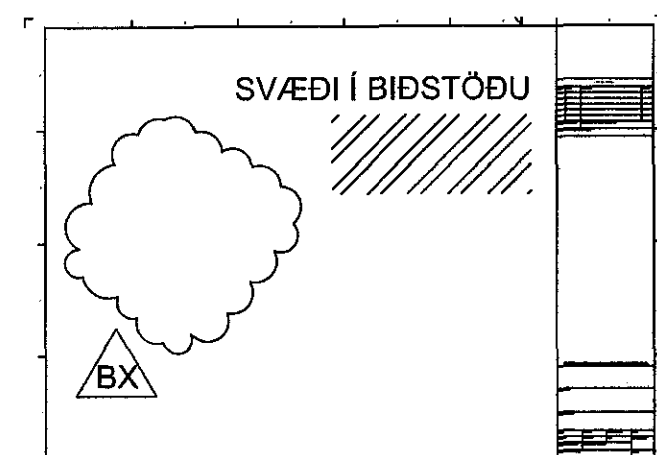
A TÁKNAR HÆÐ
B TÁKNAR PLÖTUPYKKT



B MERKIR BITI
S " SÚLA
V " VEGGUR (SKERVEGGUR)
U " UNDIRSTÁÐA

U001-Y MERKIR UNDIRSTÖÐU 001 SEM SYND ER Á TEIKNINGU Y

BREYTING Á TEIKNINGU Á ÚTGÁFU NR. BX OG SVÆÐI Í BIDSTÖÐU



ALMENNAR SKÝRINGAR:

ÖLL VINNA SKAL VERA Í SAMRÆMI VÍÐ TEIKNINGAR ÞESSAR, VERKLÝSINGU ÞAR SEM UM HANA ER AÐ RÆÐA, KRÖFUR BYGGINGARREGLUGERÐAR OG VÍÐEIGANDI STABLA.

SANNREYNA SKAL ÖLL MÁL OG AÐSTÆÐUR Á VERKSTAÐ ÁÐUR EN VINNA HEFST.

TRYGGJA SKAL STÖÐUGLEIKA MANNVIRKJA Á ÖLLUM STIGUM VERKSINS MED TÍMABUNDNUM STÍFINGUM, FESTINGUM EDA Á ANNAN VÍÐURKENNAN HÁTT.

TEIKNINGANÚMÉR:

TEIKNINGANÚMÉR ER TÁKNUD MED BÓKSTAF OG ÞREMUR TÖLUSTÖFUM t.d. B100

ÚTGÁFUNÚMÉR TEIKNINGA ER TÁKNAD MED BÓKSTAF OG TÖLUSTAF. BÓKSTAFURINN TÁKNAR Á HVADNA STIGI TEIKNINGIN ER OG TÖLUSTAFURINN TÁKNAR ÚTGÁFUNÚMÉR

B: VINNUTEIKNING
Ú: ÚTBODSTEIKNING

BENDISTÁL:

STÁL MERKT K ER KAMBSTÁL OG SKAL VERA B500C SAMKVÆMT ÍST EN 10080:2005
d TÁKNAR ÞVERMÁL BENDISTÁLSTANGAR

TÁKN:

K10c300 TÁKNAR 10mm KAMBSTÁL MED 300mm BIL MILLI JÁRNA
K10c300HH TÁKNAR 10mm KAMBSTÁL MED 300mm BIL MILLI JÁRNA Á HVORRI HLÍÐ
K189(257) TÁKNAR BENDIMOTTUR MED As=189(257)

TÁKNAR JÁRN ALMENNT OG Í NEDRI BRÚN PLÖTU OG Í NÆRBRÚN VEGGJAR
TÁKNAR JÁRN Í EFRU BRÚN PLÖTU OG Í FJ/ERBRÚN VEGGJAR

TÁKNAR SKEYTINGU JÁRNA

TÁKNAR JÁRN SEM BEYGIST UPP

TÁKNAR JÁRN SEM BEYGIST NIÐUR

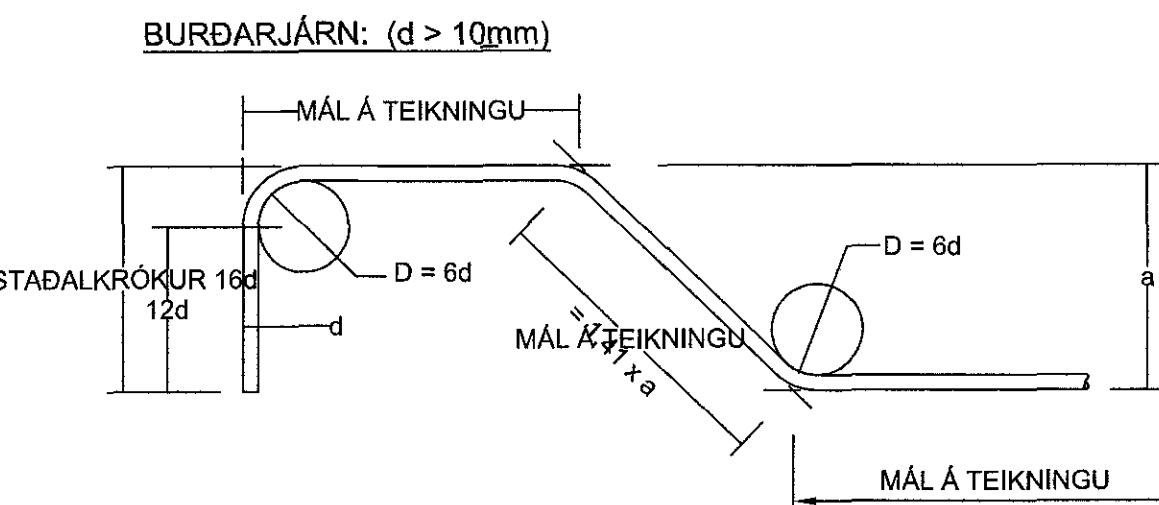
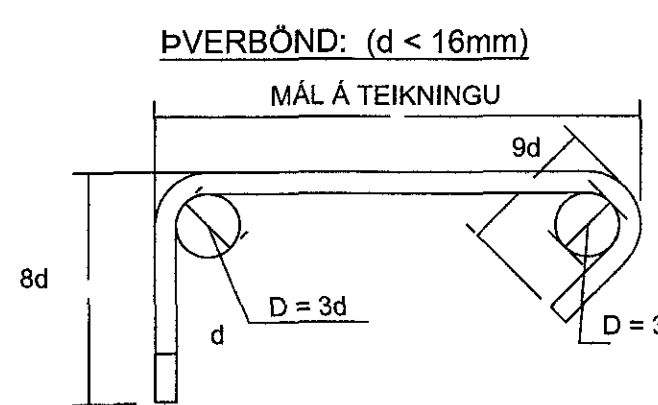
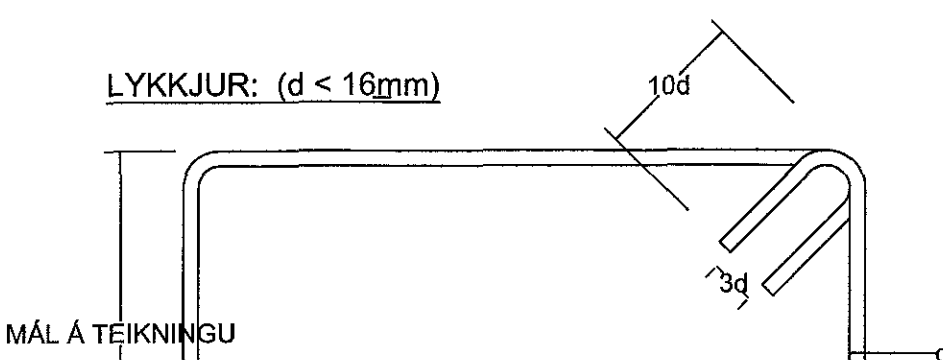
SÝNIR STEFNU Á JÁRNUM NÆST BRÚN

TÁKNAR TÝV LÖÐRÉTT JÁRN SEM KOMA VÍÐ GÓLFSÍÐ OP Á NÆSTU HÆÐ FYRIR OFAN

STANGIR d = 20mm, LENGD 6000mm MIDJUBIL 200mm DREIFT YFIR MERKT SVÆÐI.

LYKKJA, d = 12mm, MIDJUBIL 200mm

K12c200



STEYPUHULA:

BYGGINGARHLUTAR AÐSTÆÐUR	STEYPUHULA NEMA SÉRTEIKNING SÝNI ANNAD.		
	PLÖTUR mm	VEGGIR mm	BITAR OG SÓLUR mm
INNANHÚSS OG ÚTVEGGIR EINANGRADIR AÐ UTAN	25	25	25
UTANHÚSS	30	30	30
VEGGIR AÐ FYLLINGU OG UNDIRSTÖÐUR	50	50	-
ÞAR SEM STEYPT ER BEINT Á FYLLINGUKLÖPP	70	70	-
ÞAR SEM PLÁTÁ ER STEYPT Á EINANGRUN Á FYLLINGU	30	30	-

STEYPUHULA Á BURÐARJÁRN SKAL ÞÓ HVERGI VERA MINNI EN 1,5 x d

ÞANNIG SKAL GENGIÐ FRÁ BENDINGU Í MÖTUM, AÐ ALLAR STANGIR SÉU Á ÞEIM STAÐ SEM TIL ER ÆTLAST SKV. UPPDRÁTTUM OG TRYGGT SÉ AÐ ÞÆR HREYFIST EKKI ÞEGAR STEYPT ER.

SKAL Í ÞVI SKYNI NOTA FJARLEGGÐARKUBBA OG STÓLA.

VÍKMÖRK Á STABSETNINGU JÁRNA Í ÞVERSNIDI ER ±5mm

BEYGING OG SKEYTING JÁRNA:

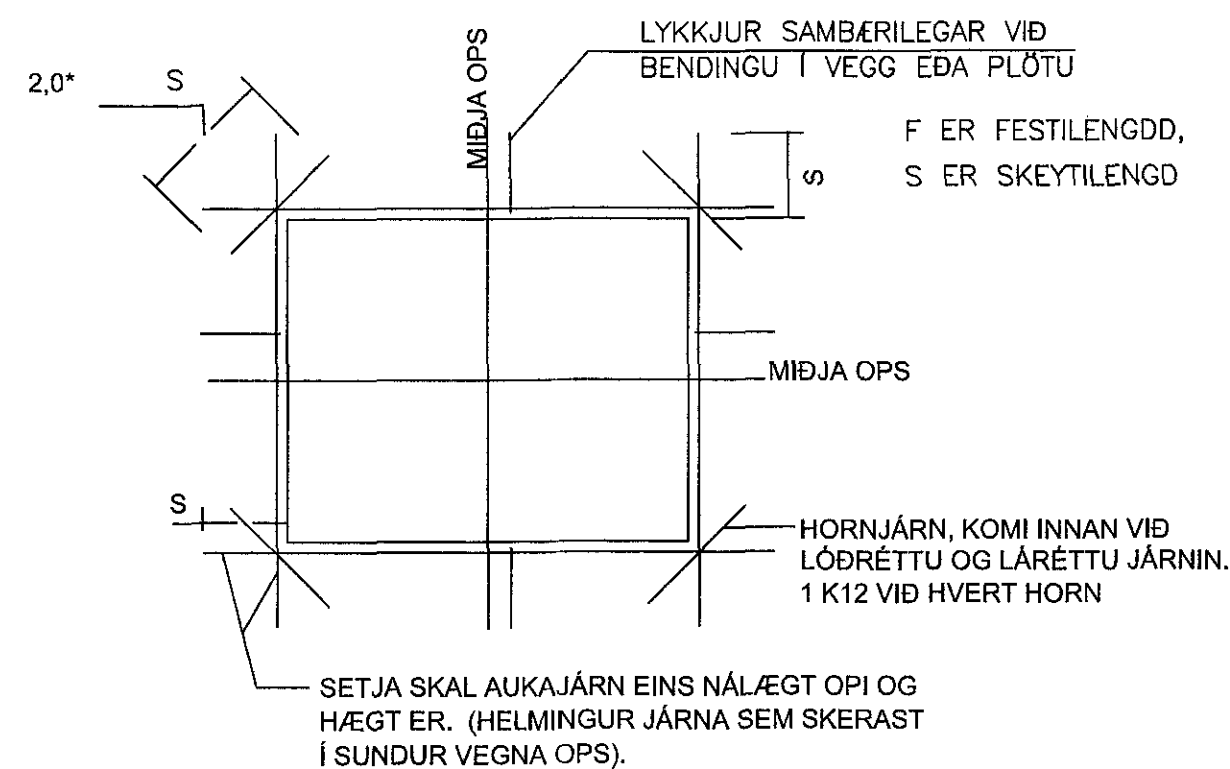
ÞVERMÁL JÁRNS, d	mm	8	10	12	16	20	25
D, LYKKJUR OG VINKLAR	mm	24	30	36	48		
D, BURÐARJÁRN	mm		60	72	96	120	150
SKEYTILENGD JÁRNA S	mm	450	550	650	850	1100	1400
FESTILENGDD JÁRNA F	mm	350	400	500	650	800	1000

EF SKEYTT ER MEIRA EN FJÖRÐA HVERT JÁRN Í SAMA ÞVERSNIDI SKAL AUKA SKEYTILENGD UM 40%

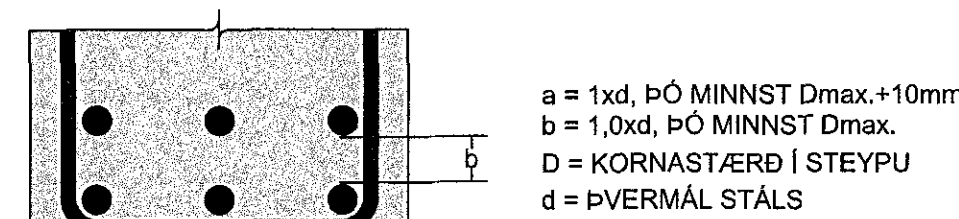
ATHUGA BER AÐ EIGI ER LEYFILEGT AÐ BEYGJA BENDISTÁL EF LOFTHITI ER UNDIR -5°C

FRÁGANGUR JÁRNA Í KRINGUM OP:

SÉ EKKI ANNARS GETIÐ KOMI AUKALEGA JÁRN UMHERFIS GLUGGA, HURÐIR OG OP Í PLÖTUM OG VEGGJUM ER SVARA TIL ÞEIRRA JÁRNA SEM KLIPPET ERU Í SUNÐUR, ÞÓ ALDREI MINNA EN 2 K12.



MILLIBIL JÁRNA Í BITUM:



STEYPUMÓT-NÁKVÆMNIKRÖFUR:

NÁKVÆMNIKRÖFUR: UNDIRSTÖÐUR, STÆRD OG STABSETNING +/- 15mm
STÆRD ANNARRA STEYPTRA HLUTA +/- 3mm
STABSETNING ANNARRA HLUTA +/- 5mm
KÓTAR +/- 3mm
MISGENGI VEGGJA Í STEYPUKILUM +/- 2mm
STABSETNING GLUGGA OG HURÐAOPA +/- 2mm

FRÁVIK Á 3m RÉTTSKEID LÖGB Á STEYPTAN FLÖT: BITAR, VEGGIR OG SÓLUR +/- 5mm
GÓLF OG PLÖTUR VÉLSLÍPAD +/- 2mm
GÓLF OG PLÖTUR UNDIR LÖGN +/- 10mm

PLÖTU- OG BITAMÖT SKULU HAFNA YFIRHÆÐ L/300 AF STYTTRNA HAFI TAKA SKAL TILTIL TIL ÞESS AÐ ALLA STEYPU SKAL TITRA

STEINSTEYPA:

ALMENN ÁKVÆÐI ERU Í ÍST EN 1992-1-1:2004

STEINSTEYPA, GÆÐI, FRAMLEIÐSLA, MEDFERÐ OG PRÓFANIR SKULU VERA Í SAMRÆMI VÍÐ ÍST EN 206-1:2000

ALLA STEYPU SKAL TITRA

NOTA SKAL ÞÉTT FYLLIEFNI

STEYPUGÆÐI EINSTAKRA STEYPTRA BYGGINGARHLUTA:

STABSETNING	STYRKLEIKA-FLOKKUR	ÁREYTI-FLOKKUR	LOFT (%)	SEMENT (kg/m³)	V/S HLUTFALL
UNDIRSTÖÐUR	C25/30	XC2	≥5,0	≥300	≤0,55
VEGGIR, GRUNNPLATA, BITAR, SÓLUR, PLÖTUR, STÖÐVEGGUR	C30/37	XF1	≥5,5	≥330	≤0,45

VÍKMÖRK Í LOFTINNIHALDI: +3,0%/-0,0%

KORNASTÆRD (mm): ≤22
CL-FLOKKUR: CL 0,2
ÞJÁLNI-FLOKKUR: S2,S3

ÁLAGSFORSENDUR:

ÁLAGSTILHÖGUN ER Í SAMRÆMI VÍÐ ÍST EN 1991-1:2004, ÞJÓÐARSKJÓL STABLARÁÐS ÍSLANDS

NOTÁLAG:

ÞÓK: 1,0 kN/m²
GÓLF ÍBÚÐA 2,0 kN/m²
SVALIR 4,0 kN/m²

EIGINÁLAG:

LÉTTIR VEGGIR OG ÁSTEYPA: 1,5 kN/m²

VINDÁLAG:

VINDÁLAG REIKNAST SAMKVÆMT ÍST EN 1991 1-4:2005, ÁSAMT ÞJÓÐARSKJALI STABLARÁÐS ÍSLANDS.
GRUNNGILDI VINDHRADA ER 36,0 m/s ÁSAMT TILHEÝRANDI FORMSTUÐLUM.

SNJÓÁLAG:

SNJÓÁLAG REIKNAST SAMKVÆMT FS ENV 1991-1-3:2003, ÁSAMT ÞJÓÐARSKJALI STABLARÁÐS ÍSLANDS.
GRUNNGILDI SNJÓÁLAGS ER 2,1 kN/m² (SVÆÐI 1)

JARÐSKJÁLFTAÁLAG:

JARÐSKJÁLFTAÁLAG REIKNAST SAMKVÆMT FS ENV 1998-1:2004, ÁSAMT ÞJÓÐARSKJALI STABLARÁÐS ÍSLANDS.

HÖNNUNARHÖÐUN ER 0,15g, MIKILVÆGISFLOKKUR II, OG JARÐVEGFSFLOKKUR B.

GRUNDUN:

GRUNDUN SAMKVÆMT FS ENV 1997-1:1994 ÁSAMT ÞJÓÐARSKJALI STABLARÁÐS ÍSLANDS.

GRUNDAÐ ER Á FYLLINGU OG M.V. AÐ MESTA ÁLAG ER MINN EN 0,4kN/m². PLÖTUPRÓF SKAL FRAMKVÆMA Á FYLLINGU OG SKAL ÞAÐ UPPFYLLA EFTIRFARANDI KRÖFUR: E2> 120 N/mm² OG E2/E1 < 2,3

FYLLING AÐ SÖKKLUM OG UNDIR BOTNPLÖTU:

UNDIR BOTNPLÖTU SKAL FYLLA MED MALARFYLLINGU OG ÞJAPPA Í HÆFILEGUM LAGPYKKTUM, ÞANNIG AÐ ÞJÖPPUN VERDI SAMBERILEG VÍÐ 98% PROKTOR. NOTA SKAL FINT BÖGGLABERG EDA ANNAD DRENANDI EFNÍ NÆST HÚSINU, UM 0,5m FRÁ VEGG. SEM TENGIÐ DRENMÖL UMHERFIS JARÐVATNSLAGNIR MEDFRAM ÚTVEGGJUM.

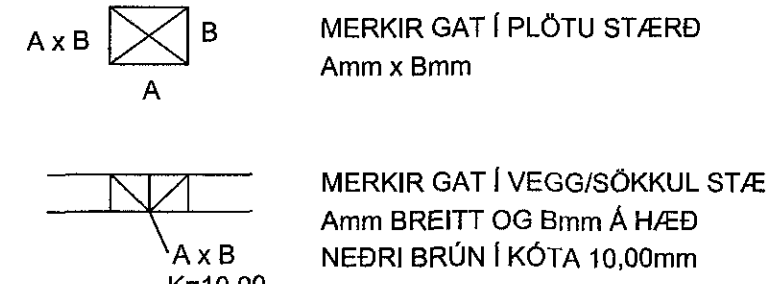
ÆTÍÐ SKAL HAGA ÞJÖPPUN ÞANNIG AÐ HUN VALDI EKKI ÖEÐLILEGA MIKLU NIBURBROTI Á EFNÍ SEM ÞJAPPA SKAL. FYLLINGAEFNI SKAL LAGT ÚTÍ LÖGUM OG HVERT LAG VÖKVAÐ OG ÞJAPPAÐ BLAUTT MED VÍBROVALTARA.

SÉRSTÖK AÐGÁT SKAL HÖFÐ ÞEGAR ÞJAPPAÐ ER NÁLÆGT MANNVIRKJUM, SKAL ÞAR NOTA PLÖTUÞJÖPPU OPG LAGPYKKTIR EFTIR ÞVI.

ÞRIFALAGSSTEYPA:

STEYPA SKAL ÞRIFALAG AÐ JAFNAÐI 50mm ÞYKKT UNDIR UNDIRSTÖÐUR SEM KOMA Á KLÖPP OG SKAL ÞAÐ NÁ AÐ MINNSTAKOSTI 100mm ÚT FYRIR UNDIRSTÖÐUR NEMA ANNAD SÉ TEKIÐ FRAM Á TEIKNINGUM. SÉ ÞRIFALAG ÞYKKARA SKAL MÍÐA VÍÐ AÐ NEDRI BRÚN NÁI JAFN LANGT ÚTFYRIR UNDIRSTÖÐUR OG ÞYKKT ÞESS ER. HÁMARKS AFRETTING Á GRUNNI MED ÞRIFALAGSSTEYPU ER 150mm.

GÖT:



VL MERKIR AÐ GAT SÉ VÍÐ LOFT

Samþykkt þann
19. júlí 2017
Byggingafulltrúnaður

ARITUN AÐALHÖNNUNAR ÞAGNAR MAGNÚSSON KE 190162-2229

NR.	DAGS.	BREYTING	SB.
1	20.06.2017	Frumútgáfa	SAO

NEW NORDIC
engineering

NEW NORDIC ENGINEERING ehf. kt. 520914-1450
HLÍÐASÍÐI 19, 201 KOPAVOGUR
nne@new-nordic.eu, S: 8544080, (Pj) 8993577, (HOO) 8993077 (SAO)

SAMÞYKKT Stoflagur Aron Óngissón 300577-2669

VERK
STUÐLASKARÐ 3
HAFNARFJÖRÐUR

TEIKNING
BURÐARVIRKI
SKÝRINGARBLAÐ

HANNAÐ	TEKNAÐ	YFIRFARIÐ	MELIKVAREÐ
SAO	SAO	HOO	-

DAGS. 20.06.2017 VERK NR. 17010 TEIKNING NR. B001 ÚTGÁFA NR. 1