

1. BRUNNAR O.FL.

- BG BENSINGILDRA, OLIUGILDRA
- BR BRUNNUR
- GN GÖLFNIDURFALL
- NF NIDURFALL
- SF SANDFANG, SANDGILDRA
- SN SVALANIDURFALL
- PN ÞAKNIDURFALL
- KB KÓTI BOTN Á BR EÐA NF
- KL KÓTI LOK BR
- KN KÓTI NF
- HRL HREINSILOK/HREINSITÓTUR
- FP.X FALLPIPA NR.
- K.n.h KÓTI NEDRI HÆÐ
- K.e.h KÓTI EFRI HÆÐ
- VL VATNSLÁS
- HRB HREINSIBRUNNUR
- J PÍPUR OG STEYPUJÁRNI
- ST PÍPUR STEINSTEYPU
- PVC PÍPUR ÚR POLYVINILKLÓRÍÐ
- PP PÍPUR ÚR POLYPROPYLEN
- PE PÍPUR OG POLYETHYLENE
- PB PÍPUR OG POLYBUTELYNE

- ← STEFNA HALLA Á PÍPU HALLI Í % .
- ∨ VATNSLÁS
- ▨ EINANGRUN Á PÍPU

x k.34.70 KÓTI MALBIKSHÆÐ

2. HREINLÆTISTÆKI.

- BI SKOLSKÁL (BIDET)
- BK BÆÐKAR
- EV ELDHÚSVASKUR
- HL HANDLAUG
- SB STEYPIBÆÐ
- SV SKOLVASKUR
- UP UPPÞVOTTAVÉL
- DF DRYKKJARFONTUR
- VS VATNSSALERNI
- ÞV ÞVOTTAVÉL
- ÞS ÞVAGSKÁL
- RV RÆSTIVASKUR
- BS BRUNASLANGA
- KR KRANAR

3. TÁKN FYRIR HREINLÆTIS- OG HITLAGNIR

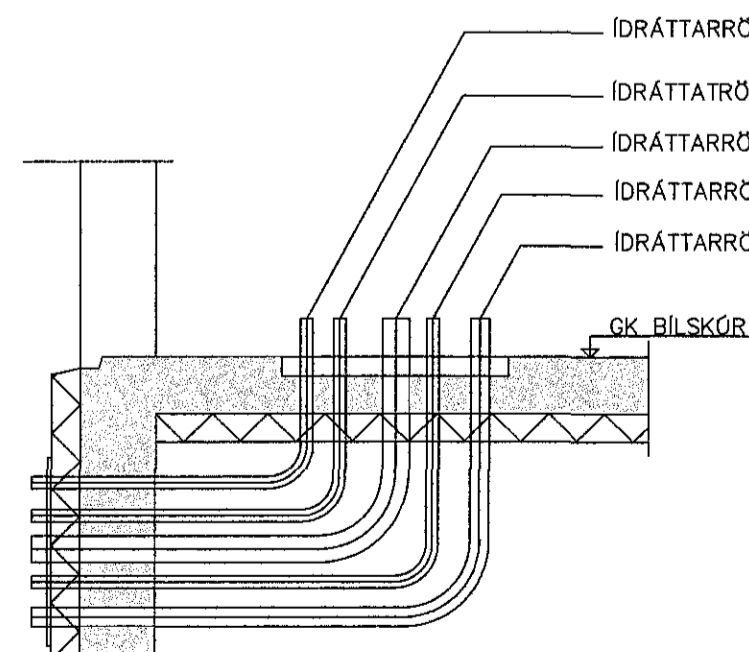
- HITI FRAMRÁSARPIPA
- HITI BAKRÁSARPIPA
- NEYSLUVATN KALT
- NEYSLUVATN HEIT
- NEYSLUVATN HEITT, HRINGRÁS

- PÍPA SEM LIGGUR GEGNUM VIÐKOMANDI SALARHÆÐ
- PÍPA SEM ENDAR Í VIÐKOMANDI SALARHÆÐ

4. TÁKN FYRIR FRÁVEITULAGNIR.

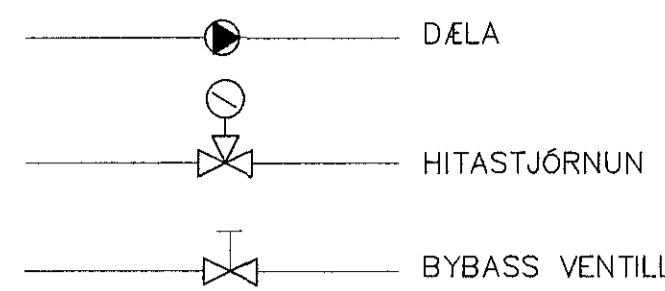
- SKOLPLÖGN
- DRENLOGN
- JARÐVATNSLÖGN
- HIL LÖGN A –MM MEÐ HREINSILOKI
- BR 1000 FRÁRENNSLIBRUNNUR
- ÞN a –MM ÞAKNIDURFALL FYRIR ÚRKOMUVATN

- HIL MANNGENGUR HOLRÆSABRUNNUR MEÐ KARMÍ, LOKI OG BOTNRÁSUM
- BR 1000 BRUNNUR MEÐ KARMÍ, LOKI OG VATNSLÁSI Á
- ÞN BRUNNUR FYRIR JARÐVATN OG ÚRKOMUVATN, 200 mm HÆÐARMUNUR



INNÞÖK VEITNA ERU Í GEGNUM VEGG OG GÖLFMÁTA SKV. LEIÐBEININGUM OR

5. LOKAR OG BÚNDUR



6. SKÝRINGAR

6.1 FRÁRENNSLI

PÍPUR Í GRUNNLOGN SEU ÚR PVC-PLASTI, NEMA FRÁ BRUNNI AÐ GÖTULOGN SEM SKAL VERA PEH, PP EÐA STEINLOGN. MÁL PÍPNA ERU GEFIN UPP Í mm Á GRUNNMYND. BEYJUR OG GREINAR Á LÖGN SKAL GERA MEÐ PAR TIL GERÐUM TENGHLUTUM MILLI BEYJUPUNKTA SKAL LÖGN VERA BEIN.

Í KRINGUM ALAR LAGNIR SKAL VERKTAKI FYLLA MEÐ MINNST 150mm SANDLAGI OG FYLLA SÍÐAN MEÐ FROSTRÍFU OG BURÐARHÆFU FYLLINGAREFNI.

DRENLAGNIR SKULU VERA HEFÐBUNDNAR OG SNÓI DRENGÖT UPP. AÐ PÍPU. FYLLA SKAL MEÐ HARÞAÐRI DRENMÖL KORNASTÆRÐ 2–20mm 150mm UMHVÆRFIS LÖGN. YFIR MALARSÍU SKAL SETJA SIJÚGK OG FYLLA SÍÐAN MEÐ BURÐARHÆFUM JARÐVEGI.

NIDURFÖLL AF PLANI OG ÞAKNIDURFÖLL SKAL TENGJA VIÐ REGNVATNSLÖGN. GEGNUMSTREYMISNIDURFÖLL OG NIDURFÖLL Í BLAUTRÝMUM ÖÐRUM EN VERKSTÆÐUM SKULU VERA HEFÐBUNDIN NIDURFÖLL SEM LOKAST ÞEÐAR ÞAÐA BÖRNA. STÆRÐ ÞEIRRA SKAL VERA 100X100 MEÐ 70mm TENGINGU. NIDURFÖLL Í IÐNADARRÝMUM Á JARÐHÆÐ SKULU VERA 150X150 MEÐ 100mm TENGINGU. GERÐ FYRIR ÞUNGA UMFERÐ. GÖLFRENNUR SKULU VERA 100mm Á BREIÐ GERÐAR FYRIR ÞUNGA UMFERÐ OG VERA BÓNAR SANDSIU NEMA Á EFRI HÆÐ.

INNANHÖSS SEU PÍPUR ÚR PP PLASTI. BIL MILLI FESTINGA Á LÁRETTUM PLASTLEIÐSLUM SÉ MEST 10XD OG 15XD FYRIR ÚTLOFTUNARLEIÐSLUR. ÞAR SEM D ER FYRIR YTRA ÞVERMÁL PÍPU.

FRÁRENNSLILOGN PP, INNANHÖSS Ø50–Ø100mm. SKAL EINANGRA MEÐ 25mm STEINULL OG VEFJA MEÐ PLASTI EÐA NOTA HLJÓÐEINANGRANDI PP RÖR. EFNI Í BRUNNUM SKAL VERA HD PLAST (POLYETYLENE) BRUNNAR SKULU STANDA Á BURÐARHÆFUM JARÐVEGI OG UMHVÆRFIS ÞÁ SKAL FYLLA MEÐ SANDI. AÐ ÖÐRU LEITI SKAL FARA EFTIR FYRIRMÆLUM FRAMLEIÐANDA.

ÁLLT EFNI OG FRÁGANGUR LAGNA SKAL VERA Í SAMRÆMI VIÐ DIN 19561 OG DIB B2 11/89 IST–65 IST–68 OG GILDANDI REGLUGERÐIR.

ÁLLT EFNI SKAL HAFNA LAGNAEFNISVOTTUN

6.2 HITALOGN

PÍPUR ERU PLASTPÍPUR SÖREFNISFRÍAR (ÁLPEX) SKV DIN 16892 . TENGISTYKKI SKULU SAMSVARANDI RÖRUNUM AÐ GERÐ OG GÆÐUM.

KERFID SKAL ÞOLA 400kpa VINNUPRÝSTING OG PRÓFAST VIÐ 600kpa VATNSPRÝSTINGI. AÐUR EN LEIÐSLUR ERU HULDAR OG KERFID ER TEKID Í NOTKUN.

EINANGRA SKAL PÍPUR MEÐ STEINULLARHÖLKUM MEÐ RAKAVÖRN EÐA ÖÐRU JAFN GÖÐU. Á HVERN OFN KOMI OFNLOKI Í SAMRÆMI VIÐ IST EN 422. ANNAD HVORT LOFTHITA–EÐA VATNHITASTYRÐUR EINS OG FRAM KEMUR Í OFNATÖFLU. Á ALLA OFNA KOMI STILLITE. ÚTREIKNINGAR OFNA–OG BLÁSARASTÆRÐIR ERU MIÐAÐAR VIÐ 22C INNIHITA OG –15C ÚTIHITA.

ÁLLT EFNI OG FRÁGANGUR KERFISINS SÉ Í SAMRÆMI VIÐ ÁKVÆÐI IST–67 OG GILDANDI REGLUGERÐIR.

ÁLLT EFNI SKAL HAFNA LAGNAEFNISVOTTUN.

6.3 NEYSLUVATN

PÍPUR SEU PLASTPÍPUR SÖREFNISFRÍAR MEÐ ÁLKÁPU (ÁLPEX) SKV DIN 16892 OG RYÐFRÍU STÁLI (RS) AISI 316.

RÖR Í VATNSLÖGN SKULU ÞOLA 70°C SAMFELT VIÐ 0.7Mpa VINNUPRÝSTING OG PRÓFAST MEÐ 1.0Mpa VATNSPRÝSTINGI AÐUR EN LEIÐSLUR ERU HULDAR EÐA KERFID TEKID Í NOTKUN.

TENGISTYKKI SKULU VERA ÚR AFSINKUNARÞOLNU MESSING OG HÆFA RÖRUM. FÖÐURRÖR SKULU VERA ÚR PE PLASTI (POLYETYLEN).

RYÐFRÍAR PÍPUR SKULU VERA MIÐLUNGSPYKKAR SETTAR SAMAN Á RIÐFRÍUM PRESSUFITTINGUM SEM ERU SAMSVARDI PÍPUNUM.

BIL MILLI FESTINGA LÁRETTRA LEIÐSLA SKAL VERA SKV. FYRIRMÆLUM FRAMLEIÐANDA ÞEIRRA EN ÞÓ MEST 2.0m.

SÝNILEGAR LEIÐSLUR NÆST TÖPPUNARSTAÐ SKULU VERA ÓEINGRAÐAR.

LEIÐSLUR AÐRAR EN LEIÐSLUR Í FÖÐURRÖRUM OG GREINIRÖR SLÖKKVILAGNAR. SKAL EINANGRA MEÐ STEINULLARHÖLKUM EÐA ÖÐRU JAFN GÖÐU SEM BYGGINGARYFIRVÖLD SAMPYKKA.

RAKAVERJA SKAL RYÐFRÍAR PÍPUR FYRIR KALT VATN MEÐ SILSAPAPPA UNDIR EINANGRUN.

STOFNLAGNIR OG GREINILAGNIR AÐ BRUNASLÖNGUM SKULU VERA ÚR RYÐFRÍU STÁLI (RS) AISI 316.

LEIÐSLUR FYRIR HEITT OG KALT VATN SKAL VEFJA MEÐ PLASTI UTAN UM EINANGRUN.

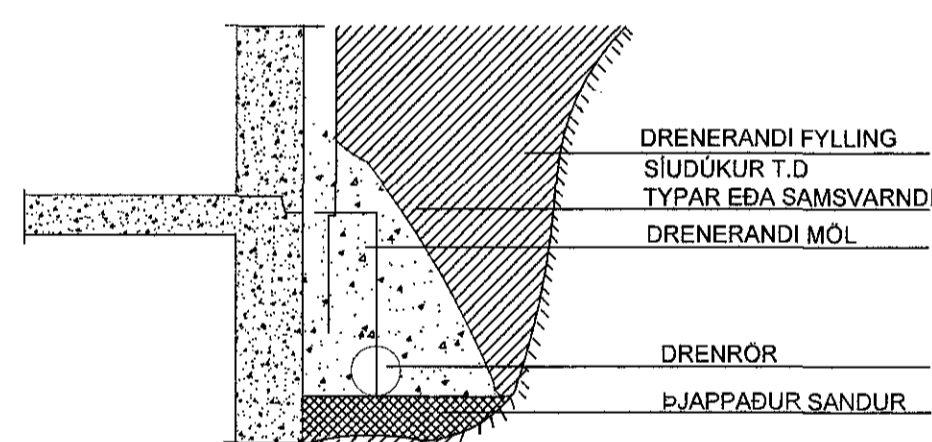
ÁLLT EFNI OG FRÁGANGUR KERFISINS SÉ Í SAMRÆMI VIÐ ÁKVÆÐI IST 67 OG GILDANDI REGLUGERÐIR.

FYLGJA SKAL FYRIRMÆLUM FRAMLEIÐANDA RÖRANNA UM MEÐFERÐ, LAGNINGU OG TENGINGU ÞEIRRA.

ÁLLT EFNI SKAL HAFNA LAGNAEFNISVOTTUN.

6.4 ALMENNNT

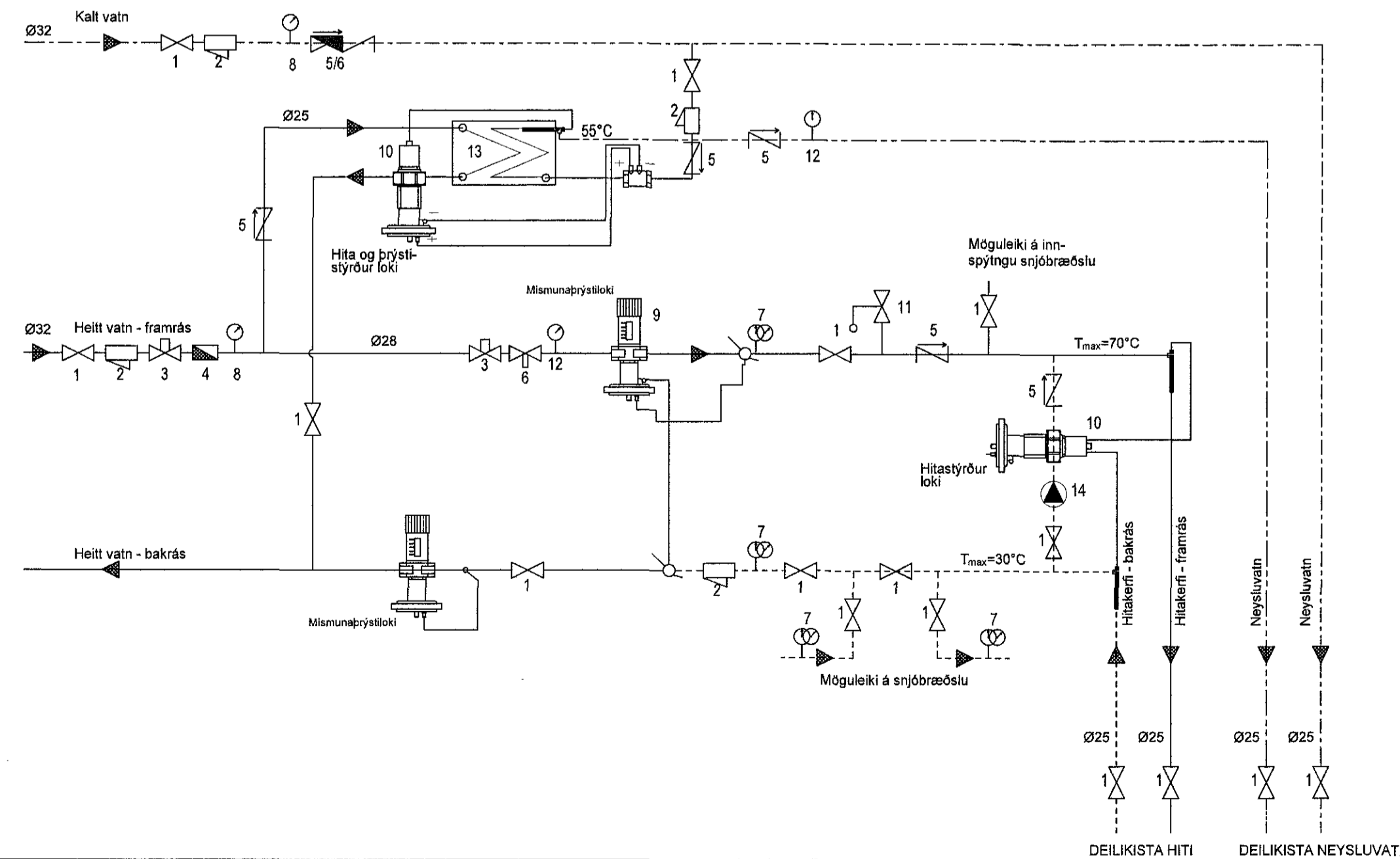
ÖLLMÁL ERU GEFIN Í METRUM, SENTIMETRUM EÐA MILLIMETRUM. HÆÐIR ERU Í METRUM. ÞVERMÁL LAGNA ER GEFID Í MILLIMETRUM.



FRÁGANGUR DRENLAGNAR

KERFISMYND

1. RENNILOKI
2. SÍA
3. HEMILL
4. VATNSMELIR
5. EINSTREYMISLOKI
6. STILLIHANJ
7. HITA- OG PRÝSTIMELIR
8. PRÝSTIMELIR
9. PRÝSTIJAFNARI (T.D. DANFOSS AVD-DA EÐA AVLD)
10. SJÁLVIKUR LOKI (T.D. DANFOSS AVD RA)
11. ÖRYGGISLOKI
12. HITAMELIR
13. VARNASKIPTIR: 50 kW
14. HRINGRÁSARDELA PRÝSTISTYRÐ



ARITUN SAMRÆMINGARFRÖNNUNAR: Ragnar Magnússon
t. 160162-2229

BREYTINGAR
NR. DAGS. BREYTING SP.
1 20.6.2017 FRUMÚTGÁFA JU

NEW NORDIC
engineering

NEW NORDIC ENGINEERING ehf. t. 520914-1450
HLÍÐASMÁRI 19, 201 KÓPAVOGUR
nne@new-nordic.eu, SÍMI 854-4080

SAMÞYKKT JÓKULL JÓNSSON 270575-4209

VERK
STUÐLASKARÐ 3
HAFNARFIRDI

TEIKNING
SÉRUPPRÁTTUR - PÍPULAGNIR
SKÝRINGAR

HANNAÐ JJ	TEIKNAD JJ	YFIRFARÐ JJ	MELKVARÐI 1:50
DAGS. 20.06.2017	VERK NR. 17010	TEIKNING NR. PO-00	ÚTGÁFA NR. 1

©Öll rétt og öflun tekið tillit til. Öll rétt og öflun tekið tillit til.