

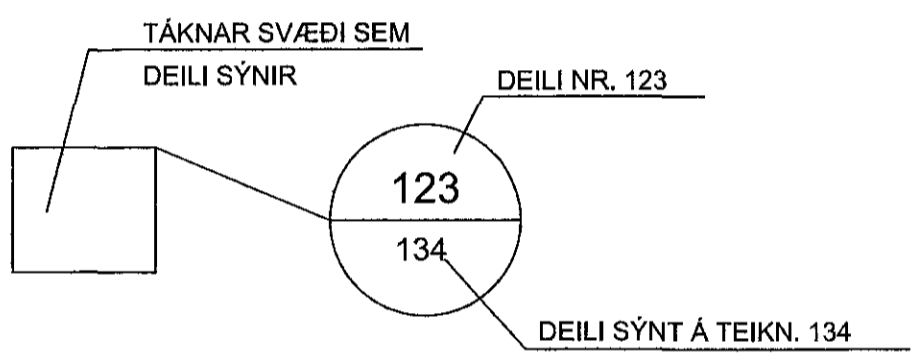
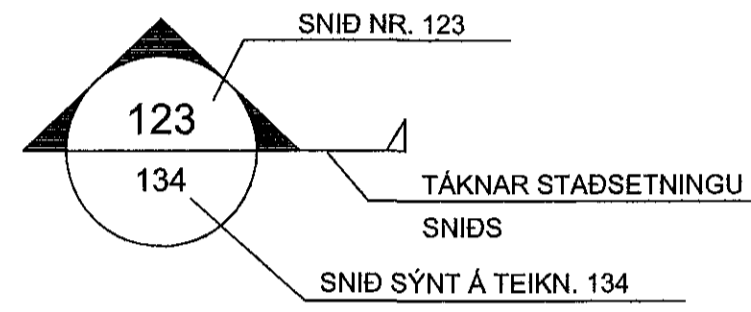
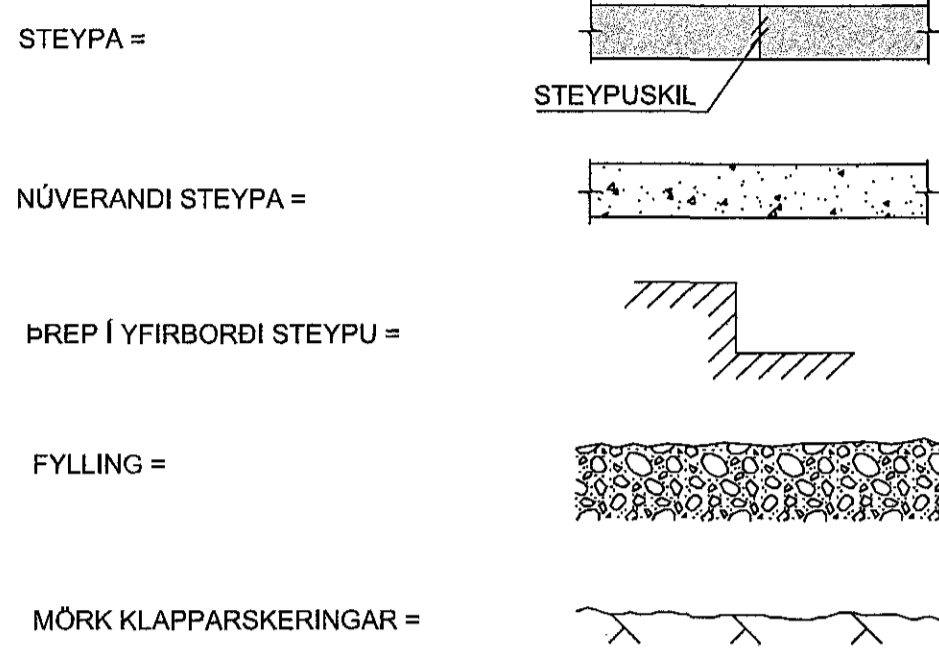
SKÝRINGAR Á TÁKNUM:

ÖLL MÁL ERU ANNAD HVORT Í METRUM EDA MILLIMETRUM
HÆDARKÓTAR ERU Í METRUM.

0,00
TÁKNAR HÆD 0,00 Á SNIDUM

0,00
TÁKNAR HÆD 0,00 Á LÁRÉTTUM FLÓTUM

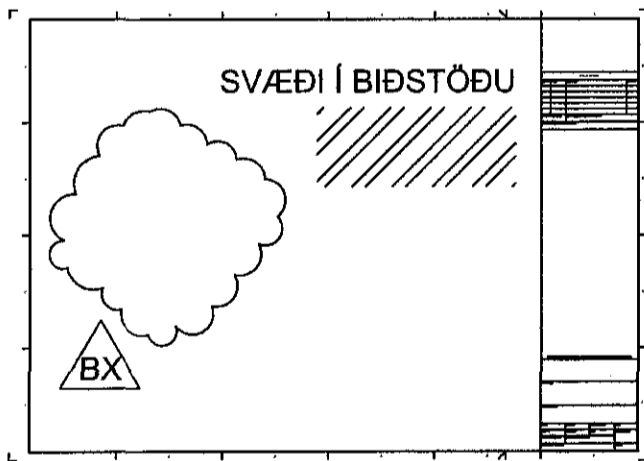
A
B
A TÁKNAR HÆD
B TÁKNAR PLÖTUÞYKKT



B MERKIR BITI
S " SÚLA
V " VEGGUR (SKERVEGGUR)
U " UNDIRSTADA

U001-Y MERKIR UNDIRSTÖDU 001 SEM
SÝND ER Á TEIKNINGU Y

BREYTING Á TEIKNINGU Á ÚTGÁFU NR. BX OG SVÆDI I
BIÐSTÖDU



ALMENNAR SKÝRINGAR:

ÖLL VINNA SKAL VERA Í SAMRÆMI VÍÐ TEIKNINGAR ÞESSAR, VERKLIÐINGU
ÞAR SEM UM HANA ER AÐ RÆÐA, KRÖFUR BYGGINGARREGLUGERÐAR OG
VIÐEIGANDI STAÐLA.

SANNREYNA SKAL ÖLL MÁL OG AÐSTÆÐUR Á VERKSTAÐ AÐUR EN VINNA
HEFST.

TRYGGJA SKAL STÖÐUGLEIKA MANNVIRKJA Á ÖLLUM STIGUM VERKSINS MED
TIMABUNDNUM STÍFINGUM, FESTINGUM EDA Á ANNAN VIÐURKENNAN HÁTT.

TEIKNINGANÚMÉR:

TEIKNINGANÚMÉR ERU TÁKNUD MED BÓKSTAF OG ÞREMUR TÖLUSTÖFUM L.d.
B100

ÚTGÁFANÚMÉR TEIKNINGA ER TÁKNAD MED BÓKSTAF OG TÖLUSTAF.
BÓKSTAFURINN TÁKNAR Á HVADA STIGI TEIKNINGIN ER OG TÖLUSTAFURINN
TÁKNAR ÚTGÁFANÚMÉR

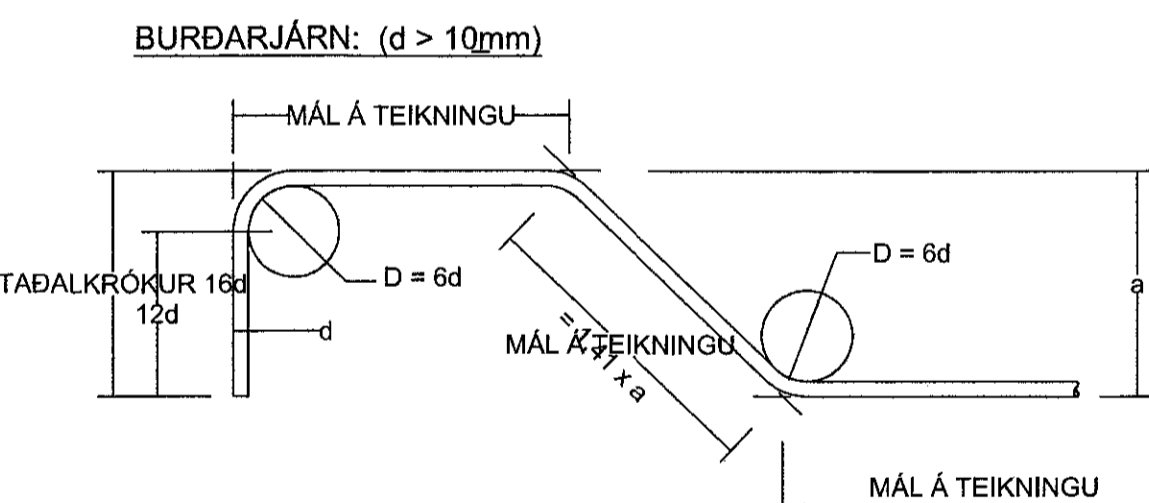
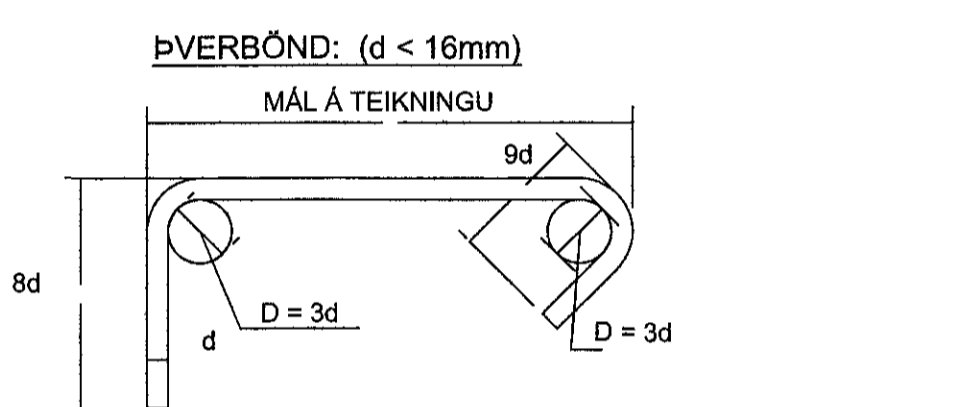
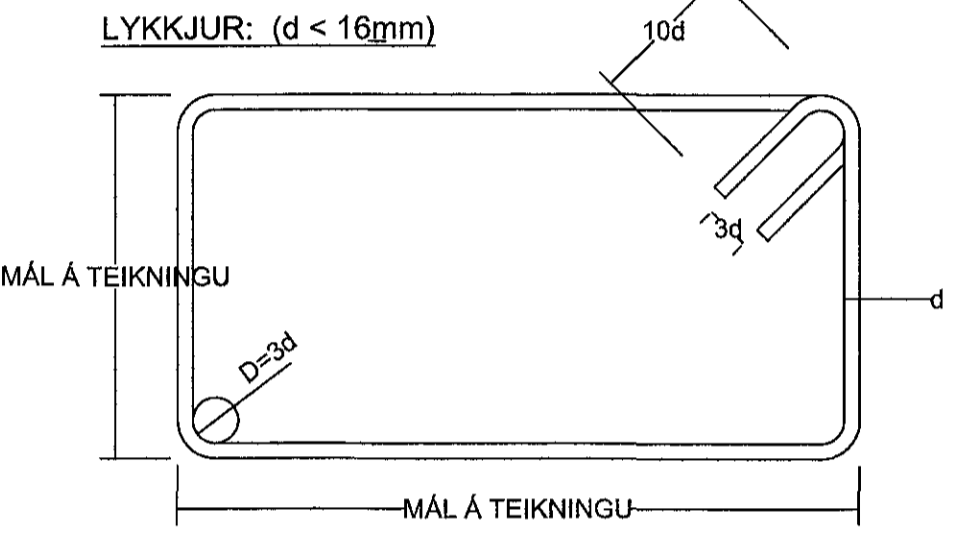
B: VINNUTEIKNING
Ú: ÚTBODSTEIKNING

BENDISTÁL:

STÁL MERKT K ER KAMBSTÁL OG SKAL VERA B500C SAMKVÆMT
ÍST EN 10080:2005
d TÁKNAR ÞVERMÁL BENDISTÁLSTANGAR

TÁKN:

K10c300 TÁKNAR 10mm KAMBSTÁL MED 300mm BIL. MILLI JÁRNA
K10c300HH TÁKNAR 10mm KAMBSTÁL MED 300mm BIL. MILLI JÁRNA
Á HVORRI HLÍÐ
K189(257) TÁKNAR BENDIMOTTUR MED A_s=189(257)
TÁKNAR JÁRN ALMENNT OG Í NEDRI BRÚN PLÖTU
OG Í NÆRBRÚN VEGGJAR
TÁKNAR JÁRN Í EFRRI BRÚN PLÖTU OG Í FJÆRBRÚN VEGGJAR
TÁKNAR SKEYTINGU JÁRNA
TÁKNAR JÁRN SEM BEYGIST UPP
TÁKNAR JÁRN SEM BEYGIST NIÐUR
SÝNIR STEFNU Á JÁRNUM NÆST BRÚN
TÁKNAR TVÖ LÖÐRÉTT JÁRN SEM KOMA VIÐ GÓLFSÍÐ OG Á
NÆSTU HÆÐ FYRIR OFAN



STEYPUHULA:

BYGGINGARHLUTAR AÐSTÆÐUR	STEYPUHULA NEMA SÉRTEIKNING SÝNI ANNAD.		
	PLÖTUR mm	VEGGIR mm	BITAR OG SÓLUR mm
INNANHÚSS OG ÚTVEGGIR EINANGRADIR AÐ UTAN	25	25	25
UTANHÚSS	30	30	30
VEGGIR AÐ FYLLINGU OG UNDIRSTÖÐUR	50	50	-
ÞAR SEM STEYPT ER BEINT Á FYLLINGU/KLÖPP	70	70	-
ÞAR SEM PLATA ER STEYPT Á EINANGRUN Á FYLLINGU	30	30	-

STEYPUHULA Á BURÐARJÁRN SKAL ÞÓ HVERGI VERA MINNI EN 1,5 x d
ÞANNIG SKAL GENGID FRÁ BENDINGU Í MÓTUM, AÐ ALLAR STANGIR
SÉU Á ÞEIM STAÐ SEM TIL ER JETLAST SKV. UPPDRÁTTUM OG
TRYGGT SÉ AÐ ÞÆR HREYFIST EKKI ÞEGAR STEYPT ER.
SKAL Í ÞVI SKYNI NOTA FJARLEGGÐARKUBBA OG STÓLA.
VIKIMÖRK Á STAÐSETNINGU JÁRNA Í ÞVERSNÍÐI ER ±5mm

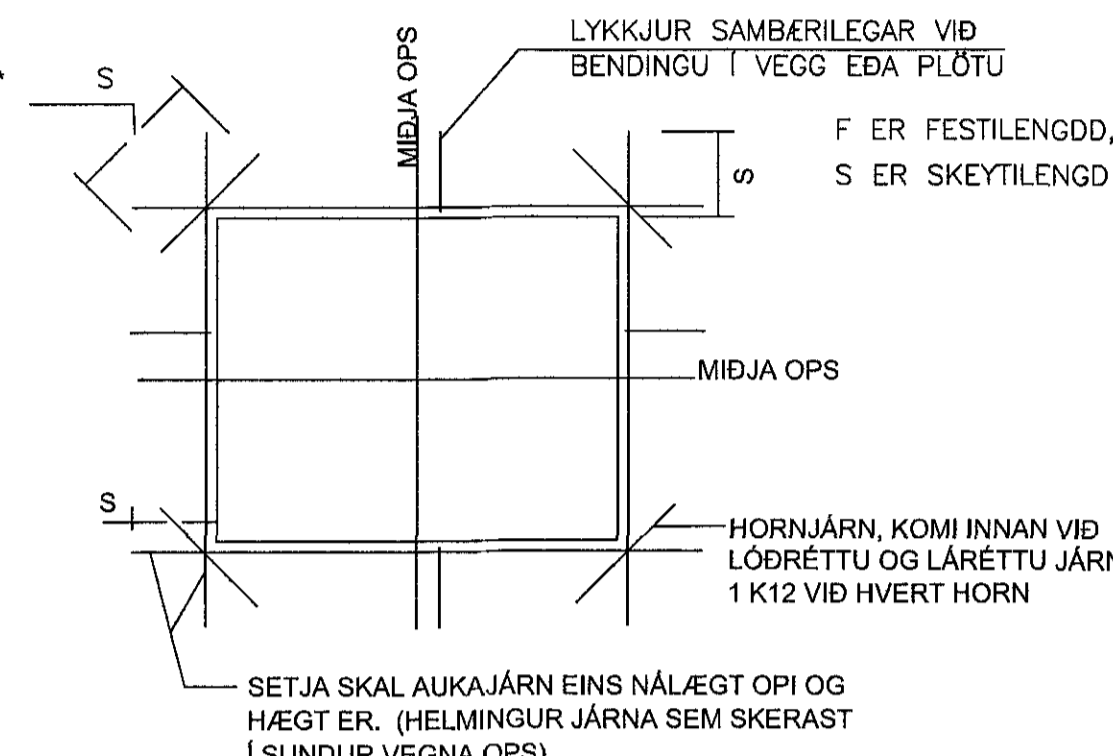
BEYGING OG SKEYTING JÁRNA:

ÞVERMÁL JÁRNS, d	mm	8	10	12	16	20	25
D, LYKKJUR OG VINKLAR	mm	24	30	36	48		
D, BURÐARJÁRN	mm		60	72	96	120	150
SKEYTILENGD JÁRNA S	mm	450	550	650	850	1100	1400
FESTILENGD JÁRNA F	mm	350	400	500	650	800	1000

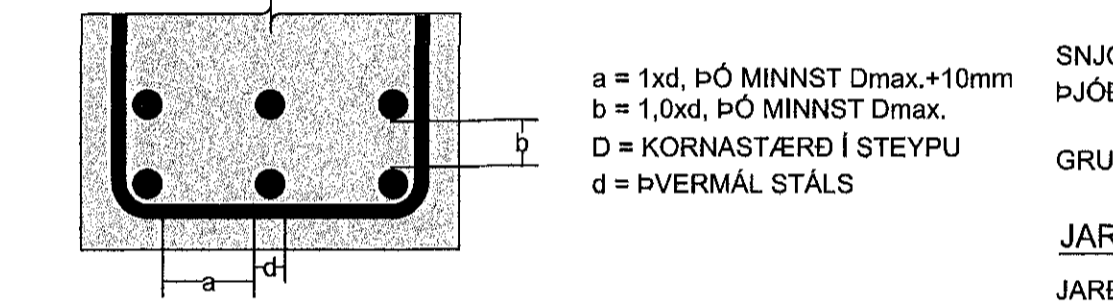
EF SKEYTT ER MEIRA EN FJÖRÐA HVERT JÁRN Í SAMA ÞVERSNÍÐI SKAL AUKA
SKEYTILENGD UM 40%

ATHUGA BER AÐ EIGI ER LEYFILEGT AÐ BEYGJA BENDISTÁL
EF LOFTHITI ER UNDIR -5°C
FRÁGANGUR JÁRNA Í KRINGUM OP:

SÉ EKKI ANNARS GETID KOMI AUKALEGA JÁRN UMHVERFIS GLUGGA, HURDIR
OG OP Í PLÖTUM OG VEGGJUM ER SVARA TIL ÞEIRRA JÁRNA SEM KLIPPT
ERU Í SUNDUR, ÞÓ ALDREI MINNA EN 2 K12.



MILLIBIL JÁRNA Í BITUM:



STEYPUMÓT-NÁKVÆMNIKRÖFUR:

NÁKVÆMNIKRÖFUR: UNDIRSTÖÐUR, STÆRD OG STAÐSETNING +/- 15mm
STÆRD ANNARRA STEYPTRA HLUTA +/- 3mm
STAÐSETNING ANNARRA HLUTA +/- 5mm
KÓTAR +/- 3mm
MISGENGI VEGGJA Í STEYPUKILUM +/- 2mm
STAÐSETNING GLUGGA OG HURDAOPA +/- 2mm
FRÁVIK Á 3m RÉTTSKEID LÖGD Á STEYPTAN FLÓT: +/- 5mm
BITAR, VEGGIR OG SÓLUR +/- 2mm
GÓLF OG PLÖTUR UNDIR ILÖGN +/- 10mm
PLÖTU- OG BITAMÓT SKULU HAFNA FYRIFRÆÐ L/300 AF STYTTRÁ HAFI
TAKA SKAL TILIT TIL ÞESS AÐ ALLA STEYPU SKAL TITRA

STEINSTEYPA:

ALMENN ÁKVÆÐI ERU Í ÍST EN 1992-1-1:2004
STEINSTEYPA, GÆÐI, FRAMLEIÐSLA, MEDFERD OG PRÓFANIR
SKULU VERA Í SAMRÆMI VIÐ ÍST EN 206-1:2000
ALLA STEYPU SKAL TITRA
NOTA SKAL ÞÉTT FYLIEFNI
STEYPUGÆÐI EINSTAKRA STEYPTRA BYGGINGARHLUTA:

STAÐSETNING	STYRKLEIKA- FLOKKUR	ÁREYTI- FLOKKUR	LOFT (%)	SEMENT (kg/m ³)	V/S HLUTFALL
UNDIRSTÖÐUR	C25/30	XC2	≥5,0	≥300	≤0,55
VEGGIR, GRUNNPLATA, BITAR, SÓLUR, PLÖTUR, STÖDVEGGUR	C30/37	XF1	≥5,5	≥330	≤0,45

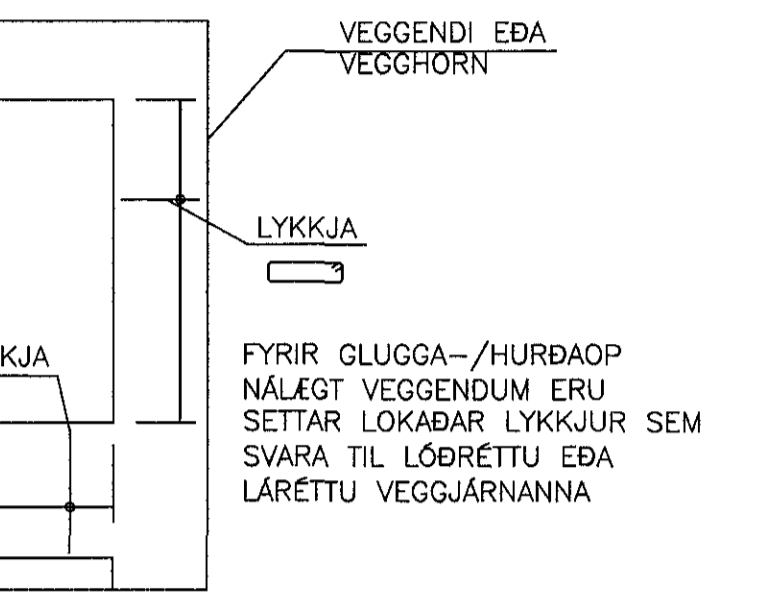
VIKIMÖRK Í LOFTINNIHALDI: +3,0%/0,0%
KORNAÐERÐ (mm): ≤22
CL-FLOKKUR: CL 0,2
ÞJÁLNFLOKKUR: S2, S3

ÁLAGSFORSENDUR:

ÁLAGSTILHÖGUR ER Í SAMRÆMI VIÐ ÍST EN 1991-1:2004,
ÞJÓÐARSKJÓL STAÐLARAÐS ÍSLANDS

NOTÁLAG:
ÞÖK: 1,0 kN/m²
GÓLF ÍBÚÐA 2,0 kN/m²
SVALIR 4,0 kN/m²

EIGINÁLAG:
LÉTTIR VEGGIR OG ÁSTEYPA: 1,5 kN/m²



VINDÁLAG:

VINDÁLAG REIKNAST SAMKVÆMT ÍST EN 1991 1-4:2005, ÁSAMT ÞJÓÐARSKJALI
STAÐLARAÐS ÍSLANDS.

GRUNNGILDI VINDHRADA ER 36,0 m/s ÁSAMT TILHEYRANDI FORMSTUÐLUM.

SNJÓÁLAG:

SNJÓÁLAG REIKNAST SAMKVÆMT FS ENV 1991-1-3:2003, ÁSAMT
ÞJÓÐARSKJALI STAÐLARAÐS ÍSLANDS.

GRUNNGILDI SNJÓÁLAGS ER 2,1 kN/m² (SVÆÐI 1)

JARÐSKJÁLFTAÁLAG:

JARÐSKJÁLFTAÁLAG REIKNAST SAMKVÆMT FS ENV 1998-1:2004, ÁSAMT
ÞJÓÐARSKJALI STAÐLARAÐS ÍSLANDS.

HÖNNUNARHRÖÐUN ER 0,15g, MIKLIVÆGISFLOKKUR II, OG
JARÐVEGSFLOKKUR B.

GRUNDUN:

GRUNDUN SAMKVÆMT FS ENV 1997-1:1994 ÁSAMT ÞJÓÐARSKJALI STAÐLARAÐS
ÍSLANDS.

GRUNDAÐ ER Á FYLLINGU OG M.V. AÐ MESTA ÁLAG ER MINN EN 0,4MN/m².
PLÖTUÞRÓF SKAL FRAMKVÆMA Á FYLLINGU OG SKAL ÞAÐ UPPFYLLA
EFTIRFARANDI KRÖFUR: E2> 120 N/mm² OG E2E1 < 2,3

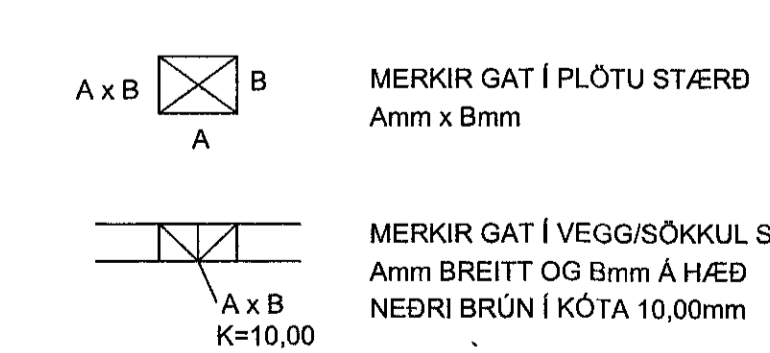
FYLLING AÐ SÖKKULUM OG UNDIR BOTNPLÖTU:
UNDIR BOTNPLÖTU SKAL FYLLA MED MÁLARFYLLINGU OG ÞJAPPA Í HÆFILEGUM
LAGPYKTUM, ÞANNIG AÐ ÞJÖPPUN VERÐI SAMBERILEG VIÐ 98% PROKTOR.
NOTA SKAL FINN BÖGGLAÐBERG EDA ANNAD DRENDANDI EFNIR NÆST HÚSINU,
UM 0,5m FRÁ VEGG. SEM TENGIST DRENMÖL UMHVERFIS JARÐVATNSLAGNIR
MEDFRAM ÚTVEGGJUM.

ÆTÍÐ SKAL HAGA ÞJÖPPUN ÞANNIG AÐ HÚN VALDI EKKI ÓEÐLILEGA MIKLU
NIDURBROTI Á EFNIN SEM ÞJAPPA SKAL.
FYLLINGAEFNIÐ SKAL LAGT ÚTI LÖGUM OG HVERT LAG VOKVAÐ OG ÞJAPPAÐ
BLAUTT MED VÍBROVALTARA.

SÉRSTÖK AÐGÁT SKAL HÖFD ÞEGAR ÞJAPPAÐ ER NÁLEGT MANNVIRKJUM, SKAL
ÞAR NOTA PLÖTUÞJÖPPU OPG LAGPYKKTIR EFTIR ÞVI.

ÞRIFALAGSSTEYPA:
STEYPA SKAL ÞRIFALAG AÐ JAFNAÐI 50mm ÞYKKT UNDIR UNDIRSTÖÐUR SEM
KOMAR Á KLÖPP OG SKAL ÞAÐ NÁ AÐ MINNSTAKOSTI 100mm ÚT FYRIR
UNDIRSTÖÐURBRÚN NEMA ANNAD SÉ TEKID FRAM Á TEIKNINGUM. SÉ ÞRIFALAG
ÞYKKARA SKAL MIDA VIÐ AÐ NEDRI BRÚN NÁI JAFN LANGT ÚTFYRIR
UNDIRSTÖÐURBRÚN OG ÞYKKT ÞESS ER.
HÁMARKS AFRÉTTING Á GRUNNI MED ÞRIFALAGSSTEYPU ER 150mm.

GÖT:



VL MERKIR AÐ GAT SÉ VIÐ LOFT

Samþykkt þann
19. júlí 2017
Bygginguálfurinn í (S) (S)

TRÉVIRKI:

ALLT EFNÍ OG VINNA SKAL VERA Í SAMRÆMI VIÐ VIÐEIGANDI
ÍST OG ENV STAÐLA
TIMBUR Í BURÐARVIRKI SKAL STANDAST KRÖFUR SEM GERÐAR ERU
TIL TIMBURS AF STYRKLEIKAFLOKKI C18 SKV ÍST EN 338:1995 (T1 SKV ÍST EN
142:1997). LÍMTRÉ SKAL VERA AF STYRKLEIKAFLOKKI GL28H EDA BETRA.
AÐRIR VIÐIR (LOFTUNARLISTAR KLÆÐNINGAR O.Þ.H.) MEGA VERA AF
STYRKLEIKAFLOKKI C18 SKV ÍST EN 338:1995 (T1 SKV ÍST EN 142:1997)
ÞAR SEM TIMBUR LIGGUR AÐ KALDRI STEYPU SKAL SETJA RÆMU AF TJÓRUPAPPA
Á MILLI EDA NOTA ÞRÝSTUFUVAÐRÍD TIMBUR

ALLIR NAGLAR, BOLTAR OG FESTJÁRN SKULU VERA SINKHÖUÐ.
MÚRBOLTAR: M12-150/90 MERKUR 12mm BOLT, 150mm LANGUR, FESTILENGD:
90mm
FYLGJA SKAL FYRIRMELUM FRAMLEIÐANDA VIÐ UPPSETNINGU Á BOLTUM,
MÚRBOLTUM, FESTJÁRNUM O.S.FRV.
N TÁKNAR VENJULEGAN FERHYRNDAN SAUM
K TÁKNAR KAMBSAUM HEIMILT ER AÐ NOTA TIL ÞESS GERÐAR FESTISKRÚFUR Í
FESTIVINKLA Í STAÐ KAMBSAUMS

Í ÞAKKLÆDNINGU SKAL NOTA 25x150mm BORDVIÐ (HEIMILT ER AÐ NOTA
GALLALÍÐ MÓTAEFNI HEILT OG ÖKLOFÍÐ). HVERT BORD SKAL NEGLT Í HVERJA
SPERRULÖFTUNARLISTA MED 3 STK 31/70 RIFFLUÐUM BYSSUSAUM EDA
SAMSVARANDI. BORD SKAL EINGÖNGU SETJA SAMAN Á
SPERRUMLOFTUNARLISTUM. SAMSETNINGAR SKULU ALDREI VERA TVÆR EDA
FLEIRI Í RÖÐ Á SÖMU SPERRU.
LOFTUNARLISTAR 45x45mm SKULU FESTIR VIÐ ÞAKSPERRUR MED
2 STK 5mm SKRÚFUM (EF VIÐ Á)
ÞAKJÁRN/STÁL SKAL NEGLT MED RIFFLUÐUM EDA SNÚNUM SAUM.
NEGLT SKAL Í AÐRA HVERJA HÁBÁRU NEMA YSTI 1,0m VIÐ GAFLA OG NEDST Á
ÞAKI (3 NEDSTU NAGLARADIRNAR), ÞAR SKAL NEGLT Í HVERJA HÁBÁRU.
NAGLARADIRNAR SKULU MYNDA REGLULEGT MYNSTUR OG HVER NAGLARÖÐ
SKAL FÁ HALD Í TVEIMUR BORDUM (NEGLT Á VÍXL Í 2 SAMLIGGJANDI BORD).
BIL MILLI NAGLARADA SKAL VERA 0,6m.

ÞAR SEM TVÆR SPERRUR LIGGJA SAMAN SKULU ÞÆR LÍMDAR OG SKRÚFADAR
SAMAN MED 5x80 SKRÚFUM e200mm.

ÁRITUN AÐALHÖNNUNARFRÁHAGNAR MAGNÚSSON KT: 190162-2229

NR.	DAGS.	BREYTING	Þ.
1	20.06.2017	Frumútgáfa	SAO

NEW NORDIC
engineering

NEW NORDIC ENGINEERING ehf. kt. 520914-1450
HLÍÐASÁRARI 19, 201 KOPAVOGUR
nne@new-nordic.eu S: 8544080/FJ/J/8993577/(HOO)/8993077(SAO)

SAMÞYKKT Stofa og Áframfarir 300577-2969

VERK
STUÐLASKAÐ 5
HAFNARFJÖRÐUR

TEIKNING
BURÐARVIRKI
SKÝRINGARBLAÐ

HANNAÐ	TEKNAÐ	YFIRFARIÐ	MÁLKVÆRI	IA1
SAO	SAO	HOO	-	-

DAGS. 20.06.2017 VERK NR. 17010 TEIKNING NR. B001 ÚTGÁFANR. 1