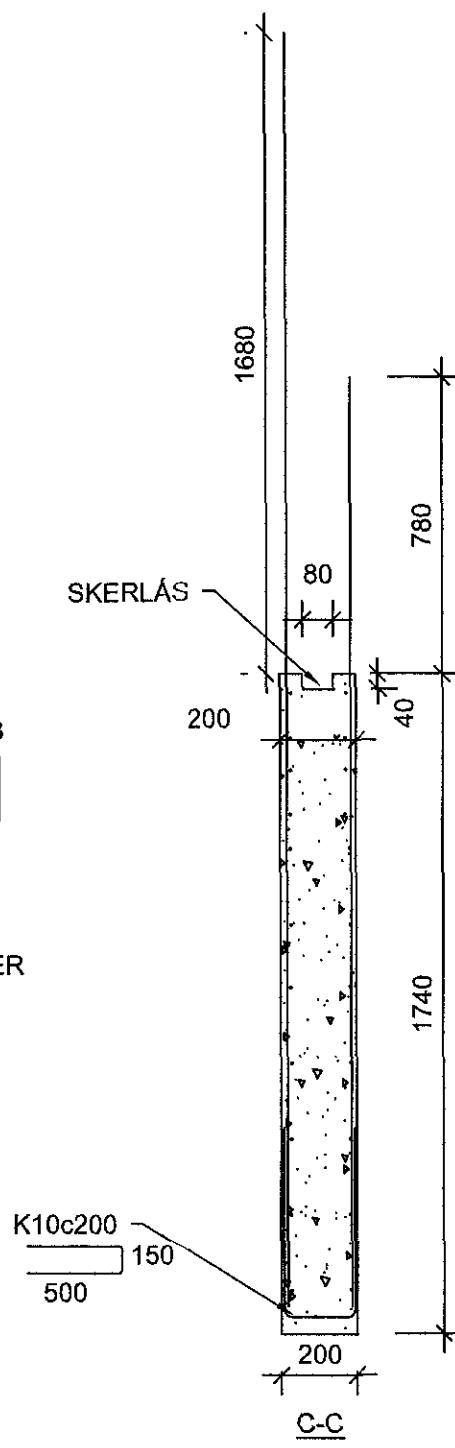
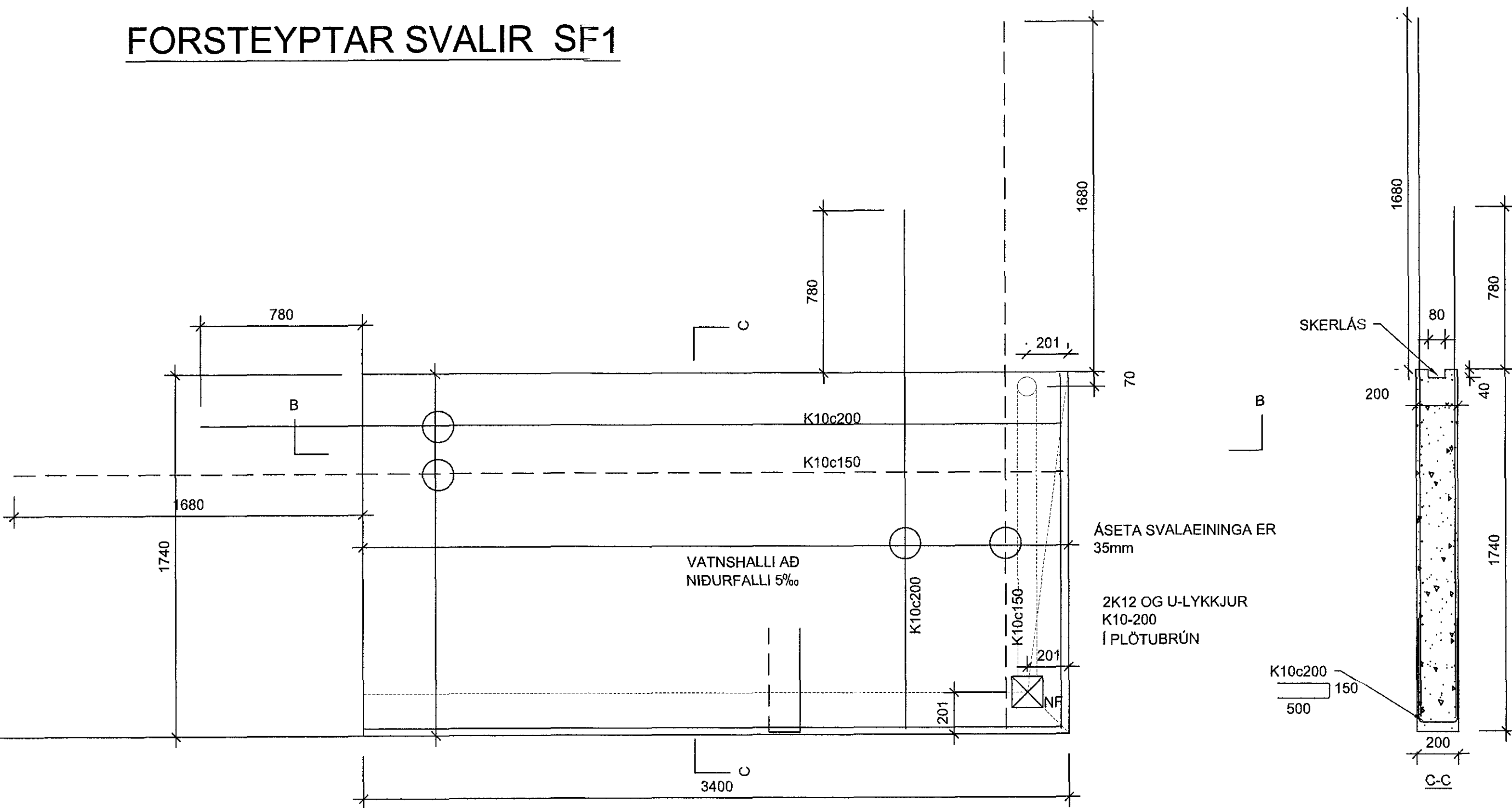


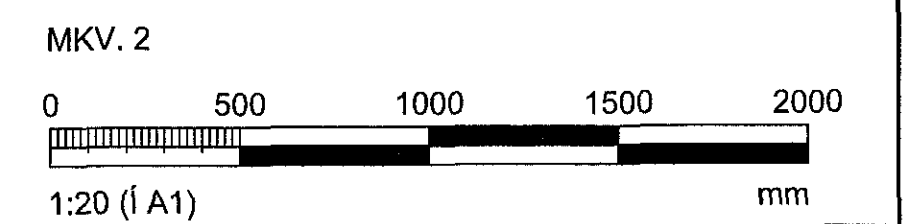
FORSTEYPTAR SVALIR SF1



FORSTEYPTAR SVALIR SF2

Samþykkt þann
19. júlí 2017
Byggingaáttætti
[Signature]

ATHI:
ALMENNAR SKÝRINGAR SJÁ TEIKN. B001
BENDING VEGGJA NEMA ANNAD SÉ TEKID FRAM:
180/200mm ÞYKKIR:
TVÓFALT NET K10c200 LÓDRÉTT OG K10c250 LÁRÉTT
150mm ÞYKKIR:
EINFALT NET K10c200 LÓDRÉTT OG K10c250 LÁRÉTT
JÁRNUN KRINGUM OP ER 2K12 OG JÁRNAFYRIRKOMULAG SKV SKÝRINGARBLADI (NEMA ANNAD KOMI FRAM) Í INNVEGGJUM KOMA 2K12 Í VEGGENDA
SÉU JÁRNABAKKAR NOTADIR Í STAÐ VINKLA/U-LYKKJA SKULU ÞEIR VALDIR ÞANNIG AÐ JÁRNAMAGNID SÉ ÞAD SAMAN.
EINANGRUNARÞYKKTIR ERU
-100mm PLASTEINANGRUN UNDIR BOTNPLÖTU
-75mm PLASTEINANGRUN NIDUR MED SÖKKUL
GRUNNUR FILLIST MED FROSTPÖLINNI GRÚS EDA ÖÐRU VIDURKENNDU FROSTPÖLNU EFN.
ÞJAPPA SKAL Í 300mm LÖGUM MED 60kg VIBRASLEDA. FARA SKAL A.M.K. ÞRJÁR YFIRFERDIR Á HVERT LAG. VID ÞJÖPPUN MÁ HÆÐARMUNUR FYLLINGAR EKKI VERA MEIRA EN 500mm (NEMA Í STÖBVEGGJUM), HLUTFALL KORNA MINNA EN 0.02mm SKAL EKKI VERA MEIRA EN 3% AF ÞYNGD FYLLINGAREFNISINS. ENGINN STEINN Í FYLLINGUNNI MÁ VERA STÆRRI EN 1/4 AF LAGÞYKKT VID ÞJÖPPUN.
KJARNABORA/SAGA MÁ FYRIR LÖGNUM EF EKKI HEFUR VERID GERT FYRIR ÞEIM Í UPPSTEYPU.
ATH G.R.F. ÚRTAKI Í STEYPTA VEGGI FYRIR FALLPIPUM, ÞAKNIDURFALLI OG LOFTRÆSTINGU SVÖ LAGNIR KOMIST FYRIR Í EINANGRUN ÚTVEGGJA.
LAGNAGÖT ERU BREIDD OG HÆÐ 200x200. UPPGEFIN KÓTI ER Á NEDRI BRÚN GATS. LENDI KÓTI Á GATI UNDIR NEDRI BRÚN SÖKKULS (HÁÐ SÖKKULDÝPT) ÞÁ LIGGUR LÖGNIN UNDIR SÖKKULVEGG. LAGNAGÖT Í SÖKKLA SJÁST Á GRUNNLAGNATEIKNINGUM P1-01 OG P1-02.
YFIRFARA SKAL ALLAR MÁLSETNINGAR ÖPG HÆÐARKÓTA M.T.T. TEIKNINGA ARKITEKTA OG GERA HÖNNUDUM VIDVART EF MISRÆMI FINNST.



ÁRITUN ADALHÖNNUÐAR EAGNAR MAGNÚSSON KE 190162-2229			
BREYTINGAR			
NR.	DAGS.	BREYTING	SD.
1	20.06.2017	Frumútgáfa	SAO
NEW NORDIC engineering			
NEW NORDIC ENGINEERING ehf. kt. 520914-1450 HILGASMARI 15, 201 KÖPAVOGUR rnr@new-nordic.eu, S. 8544080/(P.U.)8993577/(HOO)/8993077/(SAO)			
SAMÞYKKT Sturlaugur Aron Ónansson 300577-2969			
VERK STUÐLASKARÐ 5 HAFNARFJÖRÐUR			
TEIKNING BURÐARVIRKI SNID OG DEILI			
HANNAÐ SAO	TEIKNAD SAO	YFIRFARID HOÓ	MELKVAREDI 1:20 /A1
DAGS. 20.06.2017	VERK NR. 17010	TEIKNING NR. B202	ÚTGÁFA NR. 1