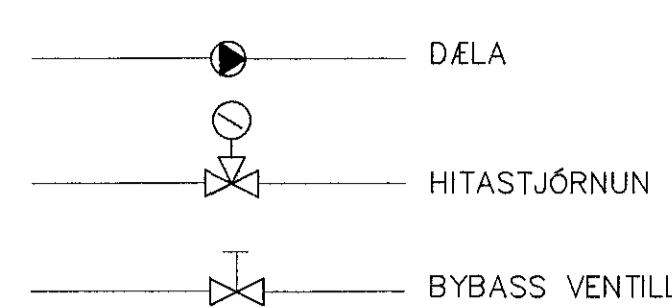


1. BRUNNAR O.FL.

- BG BENSINGILDRA, OLIUGILDRA
- BR BRUNNUR
- GN GÓLFNIDURFALL
- NF NIDURFALL
- SF SANDFANG, SANDGILDRA
- SN SVALANIDURFALL
- PN ÞAKNIDURFALL
- KB KÓTI BOTN Á BR EÐA NF
- KL KÓTI LOK BR
- KN KÓTI NF
- HRL HREINSILOK/HREINSITÚTUR
- FP.X FALLPIPA NR.
- K.n.h KÓTI NEÐRI HÆÐ
- K.e.h KÓTI EFRI HÆÐ
- VL VATNSLÁS
- HRB HREINSIBRUNNUR
- J PÍPUR OG STEYPUJÁRNI
- ST PÍPUR STEINSTEYPU
- PVC PÍPUR ÚR POLYVINILKLÓRÍÐ
- PP PÍPUR ÚR POLYPROPYLEN
- PE PÍPUR OG POLYETHYLENE
- PB PÍPUR OG POLYBUTYLENE
- ← STEFNA HALLA Á PÍPU
- ∨ HALLI Í Æ .
- ∨ VATNSLÁS
- EINANGRUN Á PÍPU
- x k.34.70 KÓTI MALBIKSHÆÐ

5. LOKAR OG BUNÐUR



2. HREINLÆTISTÆKI.

- BI SKOLSKÁL (BIDET)
- BK BÆÐKAR
- EV ELDHÚSVASKUR
- HL HANDLAUG
- SB STEYPIBÆÐ
- SV SKOLVASKUR
- UP UPPVOTTAVÉL
- DF DRYKKJARFONTUR
- VS VATNSSALERNI
- ÞV ÞVOTTAVÉL
- ÞS ÞVAGSKÁL
- RV RÆSTIVASKUR
- BS BRUNASLANGA
- KR KRANAR

3. TÁKN FYRIR HREINLÆTIS- OG HITLAGNIR

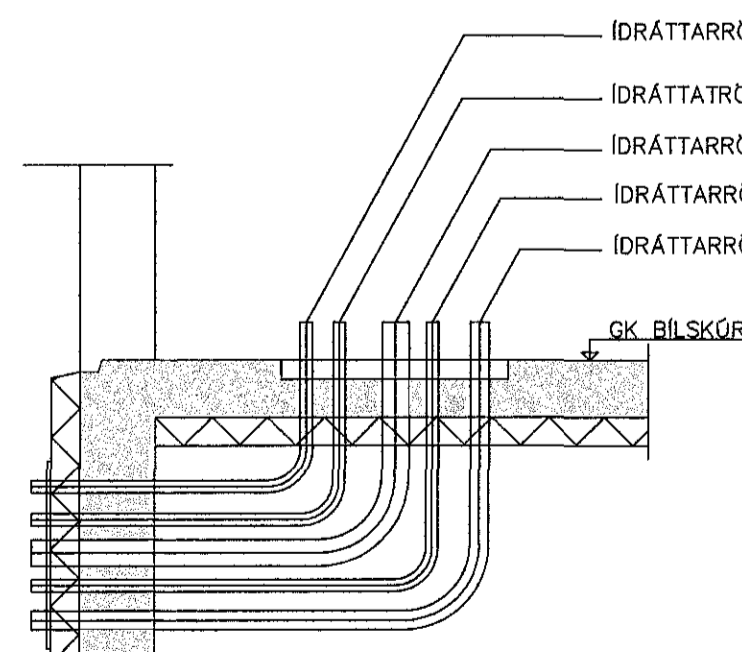
- HITI FRAMRÁSARPIPA
- HITI BAKRÁSARPIPA
- NEYSLUVATN KALT
- NEYSLUVATN HEIT
- NEYSLUVATN HEITT, HRINGRÁS

- PIPA SEM LIGGUR GEGNUM VÍÐKOMANDI SALARHÆÐ
- PIPA SEM ENDAR Í VÍÐKOMANDI SALARHÆÐ

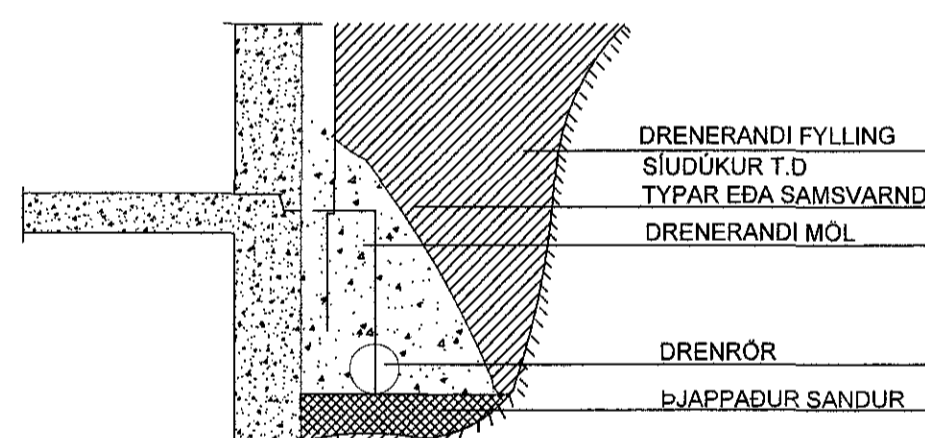
4. TÁKN FYRIR FRÁVEITULAGNIR.

- SKOLPLÖGN
- DRENLOGN
- JARÐVATNSLOGN
- LÖGN A –MM MED HREINSILOKI
- BR 1000 FRÁRENNSLISBRUNNUR
- a-ÞN a –MM ÞAKNIDURFALL FYRIR ÚRKOMUVATN

MANNGENGUR HOLRÆSABRUNNUR MED KARMI, LOKI OG BOTNRÁSUM  
BRUNNUR MED KARMI, LOKI OG VATNSLÁSI Á  
BRUNNUR FYRIR JARÐVATN OG ÚRKOMUVATN, 200 mm HÆÐARMUNUR



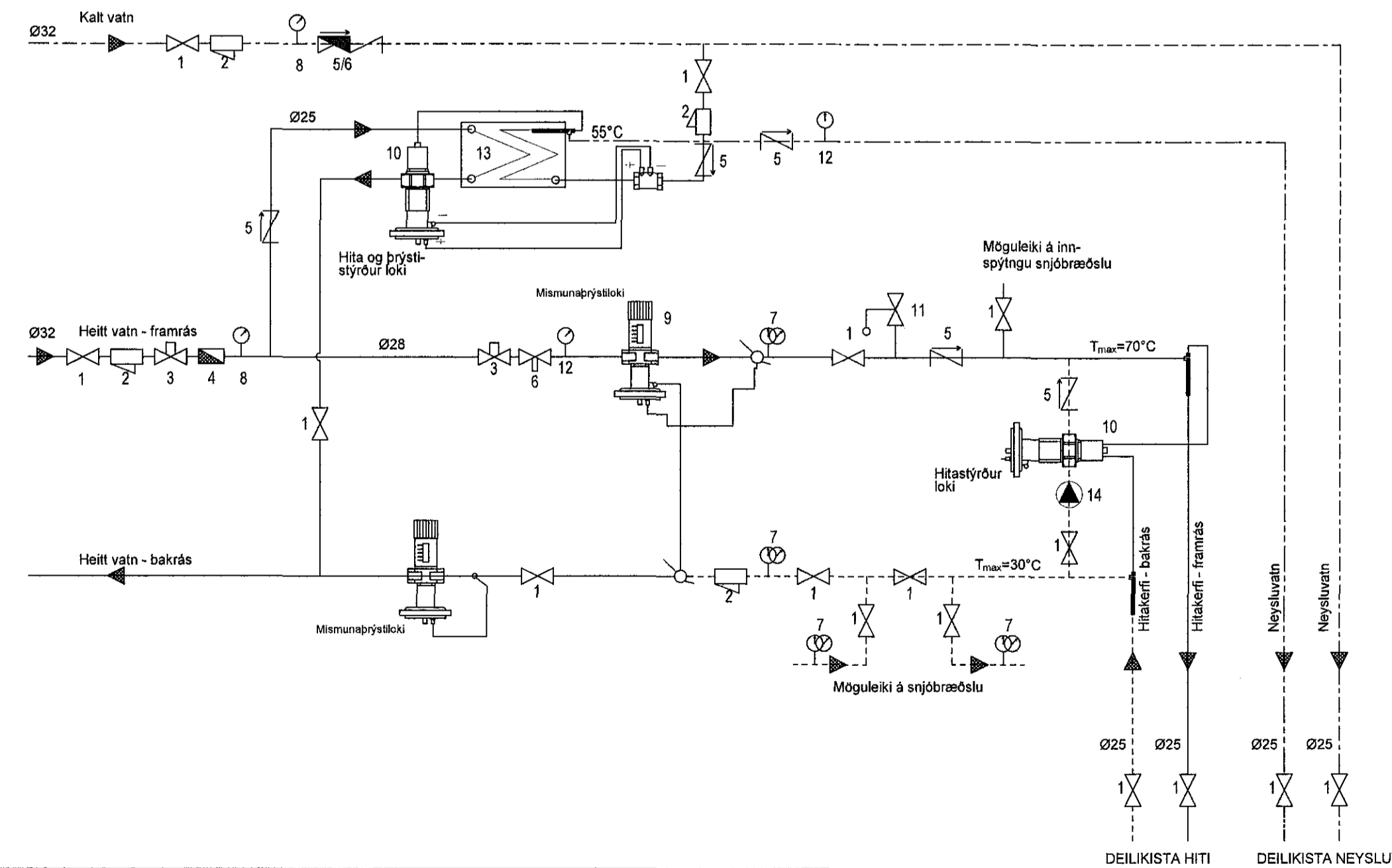
INNÞÖK VEITNA ERU Í GEGNUM  
VEGG OG GÓLFMÁTA SKV. LEIÐBEININGUM OR



FRÁGANGUR DRENLAGNAR

KERFISMYND

1. RENNLOKI
2. SÍA
3. HEMILL
4. VATNSMELIR
5. EINSTREYMSLOKI
6. STILLHANI
7. HITA- OG ÞRÝSTIMELIR
8. ÞRÝSTIMELIR
9. ÞRÝSTIJAFNARI (T.D. DANFOSS AVD-DA EÐA AVLD)
10. SJÁLVIKUR LOKI (T.D. DANFOSS AVD RA)
11. ÖRYGGISLOKI
12. HITAMELIR
13. VARMASKIPTIR: 50 KW
14. HRINGRÁSARDELA ÞRÝSTISTYRÐ



6. SKÝRINGAR

6.1 FRÁRENNSLI

PÍPUR Í GRUNNLOGN SEU ÚR PVC-PLASTI, NEMA FRÁ BRUNNI AÐ GÖTULOGN SEM SKAL VERA PEH, PP EÐA STEINLOGN. MÁL PÍPNA ERU GEFIN UPP Í mm Á GRUNNMYND. BEYGJUR OG GREINAR Á LOGN SKAL GERA MEÐ ÞAR TIL GERÐUM TENGHILTUM MILLI BEYGJUPUNKTA SKAL LOGN VERA BEIN.

Í KRINGUM ALAR LAGNIR SKAL VERKTAKI FYLLA MED MINNST 150mm SANDLAGI OG FYLLA SIDAN MED FROSTRÉFJU OG BURÐARHÆFU FYLLINGAREFNI.

DRENLAGNIR SKULU VERA HEFÐBUNÐAR OG SNÓI DRENGÖT UPP. AÐ PÍPU. FYLLA SKAL MED HARPÐRI DRENMÖL KORNASTÆRÐ 2-20mm 150mm UMHVÆRFIS LOGN. YFIR MALARSÍU SKAL SETJA SIÐUOK OG FYLLA SIDAN MED BURÐARHÆFUM JARÐVEGI.

NIDURFÖLL AF PLANI OG ÞAKNIDURFÖLL SKAL TENGJA VÍÐ REGNVATNSLOGN. GEGNUMSTREYMISNIDURFÖLL OG NIDURFÖLL Í BLAUTRYMUM ÖÐRUM EN VERKSTÆÐUM SKULU VERA HEFÐBUNÐIN NIDURFÖLL SEM LOKAST ÞEGAR ÞAU ÞORNA. STÆRÐ ÞEIRRA SKAL VERA 100X100 MED 70mm TENGINGU. NIDURFÖLL Í IDNADARRÝMUM Á JARÐHÆÐ SKULU VERA 150X150 MED 100mm TENGINGU. GERÐ FYRIR PUNGA UMFERÐ. GÓLFRENNUR SKULU VERA 100mm Á BREIÐ GERÐAR FYRIR PUNGA UMFERÐ OG VERA BUNAR SANDSIU NEMA Á EFRI HÆÐ.

INNANHÖSS SEU PÍPUR ÚR PP PLASTI. BIL MILLI FESTINGA Á LÁRETTUM PLASTLEIÐSLUM SÉ MEST 10XD OG 15XD FYRIR ÚTLOFTUNARLEIÐSLUR. ÞAR SEM D ER FYRIR YTRA ÞVERMÁL PÍPU.

FRÁRENNSLILOGN PP, INNANHÖSS Ø50-Ø100m. SKAL EINANGRA MED 25mm STEINULL OG VEFJA MED PLASTI EÐA NOTA HLJÓÐEINANGRANDI PP RÖR. EFNI Í BRUNNUM SKAL VERA HD PLAST (POLYETYLENE) BRUNNAR SKULU STANDA Á BURÐARHÆFUM JARÐVEGI OG UMHVÆRFIS ÞÁ SKAL FYLLA MED SANDI. AÐ ÖÐRU LEITI SKAL FARA EFTIR FYRIRMÆLUM FRAMLEIÐANDA.

ÁLLT EFNI OG FRÁGANGUR LAGNA SKAL VERA Í SAMRÆMI VÍÐ DIN 19561 OG DIB 4102 B2 11/89 IST-65 IST-68 OG GILDANDI REGLUGERÐIR.

ÁLLT EFNI SKAL HAFA LAGNAEFNISVOTTUN

6.2 HITALOGN

PÍPUR ERU PLASTPÍPUR SÓREFNISFRÍAR (ÁLPEX) SKV DIN 16892. TENGISTYKKI SKULU SAMSVARANDI RÖRUNUM AÐ GERÐ OG GÆÐUM.

KERFIÐ SKAL ÞOLA 400kpa VINNUPRÝSTING OG PRÓFAST VÍÐ 600kpa VATNSPRÝSTINGU. AÐUR EN LEIÐSLUR ERU HULDAR OG KERFIÐ ER TEKID Í NOTKUN.

EINANGRA SKAL PÍPUR MED STEINULLARHÓLKUM MED RAKAVÖRN EÐA ÖÐRU JAFN GÖÐU. Á HVERN OFN KOMI OFNLOKI Í SAMRÆMI VÍÐ IST EN 422. ANNAD HVORT LOFTHITA-EÐA VATNHITASTYRÐUR EINS OG FRAM KEMUR Í OFNATÖFLU. Á ALLA OFNA KOMI STILLITÉ. ÚTREIKNINGAR OFNA-OG BLÁSARASTERÐIR ERU MIÐAÐAR VÍÐ 22C INNIHITA OG -15C ÚTHITA.

ÁLLT EFNI OG FRÁGANGUR KERFISINS SÉ Í SAMRÆMI VÍÐ ÁKVÆÐI IST-67 OG GILDANDI REGLUGERÐIR.

ÁLLT EFNI SKAL HAFA LAGNAEFNISVOTTUN.

6.3 NEYSLUVATN

PÍPUR SEU PLASTPÍPUR SÓREFNISFRÍAR MED ÁLKÁPU (ÁLPEX) SKV DIN 16892 OG RYÐFRÍU STÁLI (RS) AISI 316.

RÖR Í VATNSLOGN SKULU ÞOLA 70°C SAMFELT VÍÐ 0.7Mpa VINNUPRÝSTING OG PRÓFST MED 1.0Mpa VATNSPRÝSTINGU AÐUR EN LEIÐSLUR ERU HULDAR EÐA KERFIÐ TEKID Í NOTKUN.

TENGISTYKKI SKULU VERA ÚR AFSINKUNARÞOLNU MESSING OG HÆFA RÖRUM. FÖÐURRÖR SKULU VERA ÚR PE PLASTI (POLYETYLEN).

RYÐFRÍAR PÍPUR SKULU VERA MIÐLUNGSPYKKAR SETTAR SAMAN Á RIÐFRÍUM PRESSUFITTINGUM SEM ERU SAMSVARDI PÍPUNUM.

BIL MILLI FESTINGA LÁRÉTTA LEIÐSLNA SKAL VERA SKV. FYRIRMÆLUM FRAMLEIÐANDA ÞEIRRA EN ÞÓ MEST 2.0m.

SÝNILEGAR LEIÐSLUR NÆST TÖPPUNARSTAÐ SKULU VERA ÖEINGRAÐAR.

LEIÐSLUR AÐRAR EN LEIÐSLUR Í FÖÐURRÖRUM OG GREINIRÖR SLÖKKVILAGNAR. SKAL EINANGRA MED STEINULLARHÓLKUM EÐA ÖÐRU JAFN GÖÐU SEM BYGGINGARFIRVÖLD SAMPYKKA.

RAKAVERJA SKAL RYÐFRÍAR PÍPUR FYRIR KALT VATN MED SILSAPAPPA UNDIR EINANGRUN.

STOFNLAGNIR OG GREINILAGNIR AÐ BRUNASLÖNGUM SKULU VERA ÚR RYÐFRÍU STÁLI (RS) AISI 316.

LEIÐSLUR FYRIR HEITT OG KALT VATN SKAL VEFJA MED PLASTI UTAN UM EINANGRUN.

ÁLLT EFNI OG FRÁGANGUR KERFISINS SÉ Í SAMRÆMI VÍÐ ÁKVÆÐI IST 67 OG GILDANDI REGLUGERÐIR.

FYLGA SKAL FYRIRMÆLUM FRAMLEIÐANDA RÖRANNA UM MEÐFERÐ, LAGNINGU OG TENGINGU ÞEIRRA.

ÁLLT EFNI SKAL HAFA LAGNEFNISVOTTUN.

6.4 ALMENNNT

ÖLLMÁL ERU GEFIN Í METRUM, SENTIMETRUM EÐA MILLIMETRUM. HÆÐIR ERU Í METRUM. ÞVERMÁL LAGNA ER GEFID Í MILLIMETRUM.

Sambýkkt Ísland  
19. júlí 2017  
Bygginguáskilningur

ARITUN SAMRÆMINGARÁRÞUNNAR: RAGNAR MAGNÚSSON KL. 190162-2229			
BREYTINGAR			
NR.	DAGS.	BREYTING	SB
1	20.6.2017	FRUMTÖGÁFA	JJ
NEW NORDIC engineering			
NEW NORDIC ENGINEERING ehf. kl. 520914-1450 HLÍÐASMÁRI 19, 201 KÖPAVOGUR nne@new-nordic.eu, Sími 854-4080			
SAMBÝKKT JÓKULL JÓNSSON 270575-4209			
VERK STUÐLASKARÐ 5 HAFNARFIRDI			
TEKNIING SÉRUPPRÁTTUR - PÍPULAGNIR SKÝRINGAR			
HANNAÐ JJ	TEKNAÐ JJ	VERFARÐ JJ	MÆLIKVARÐI 1:50
DAGS. 20.06.2017		VERK NR. 17010	TEKNIING NR. PO-00
		ÚTGÁFA NR. 1	IA1