

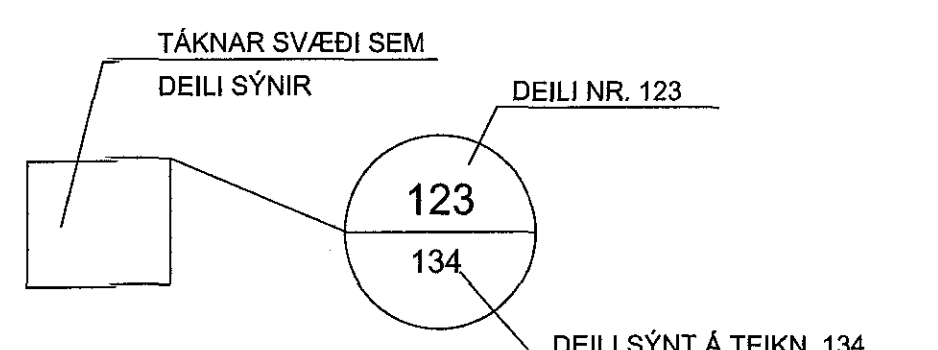
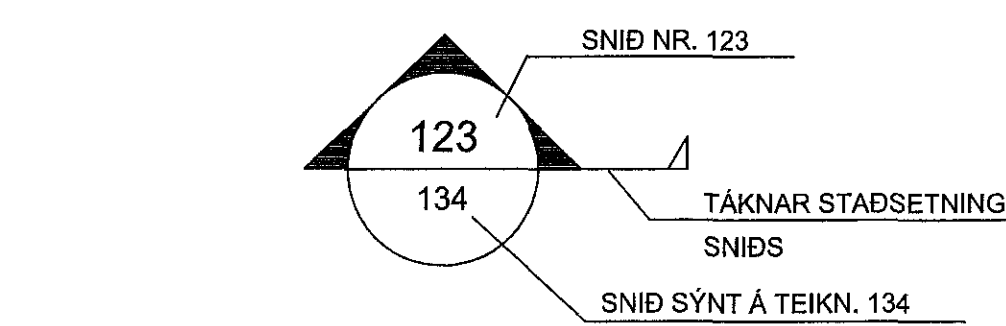
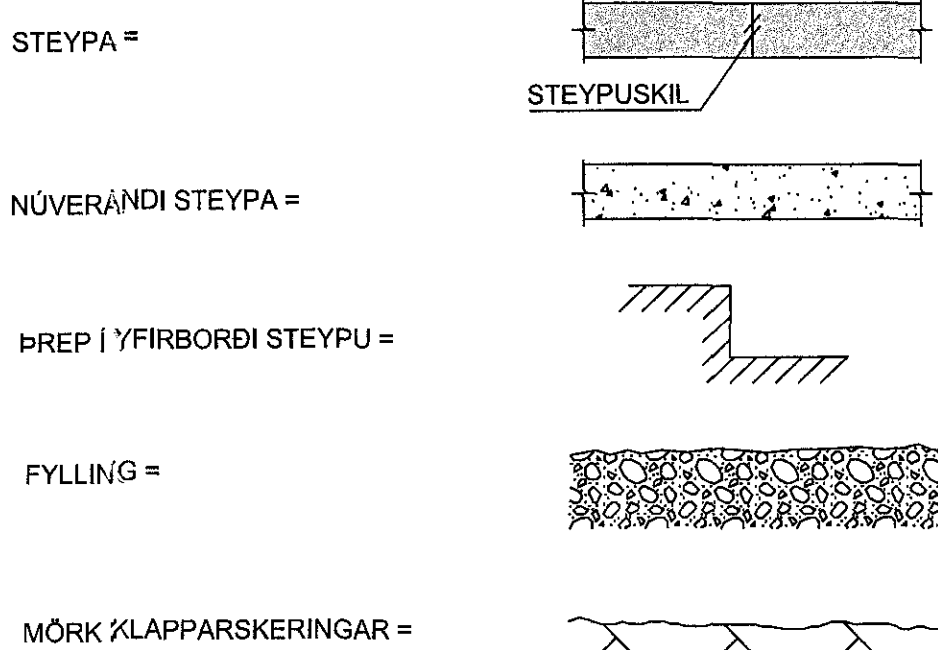
SKÝRINGAR Á TÁKNUM:

ÖLL MÁL ERU ANNAN HVORT Í METRUM EDA MILLIMETRUM
HÆÐARKÓTAR ERU Í METRUM.

0,00 TÁKNAR HÆÐ 0,00 Á SNIDUM

0,00 TÁKNAR HÆÐ 0,00 Á LÁRÉTTUM FLÖTUM

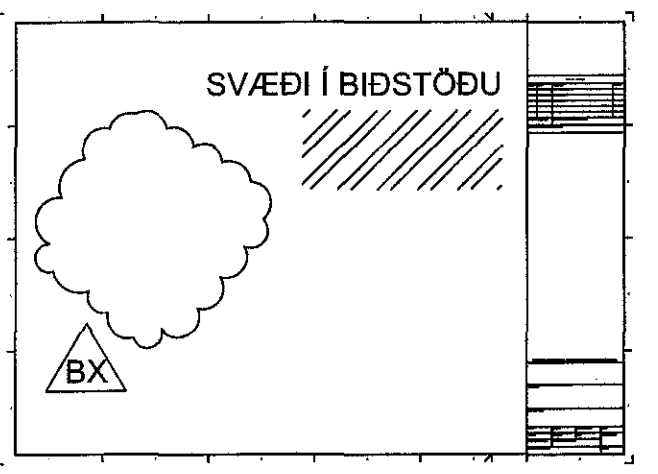
A TÁKNAR HÆÐ
B TÁKNAR PLÖTUÞYKKT



B MERKIR BITI
S SULA
V VEGGUR (SKERVEGGUR)
U UNDIRSTADA

U001-Y MERKIR UNDIRSTÖÐU 001 SEM SYND ER Á TEIKNINGU Y

BREYTING Á TEIKNINGU Á ÚTGÁFU NR. BX OG SVÆÐI Í BIDSTÖÐU



ALMENNAR SKÝRINGAR:

ÖLL VINNA SKAL VERA Í SAMRÆMI VÍÐ TEIKNINGAR ÞESSAR. VERKLYSINGU ÞAR SEM UM HANA ER AD RÆÐA, KRÖFUR BYGGINGARREGLUGERÐAR OG VÍÐEIGANDI STADLA.

SANNREYNA SKAL ÖLL MÁL OG AÐSTÆÐUR Á VERKSTAD ÁÐUR EN VINNA HEFST.

TRYGGJA SKAL STÖÐUGLEIKA MANNVIRKJA Á ÖLLUM STIGUM VERKSINS MED TÍMBUNDNUM STÆFINGUM, FESTINGUM EDA Á ANNAN VIÐURKENNDAN HÁTT.

TEIKNINGANÚMÉR:

TEIKNINGANÚMÉR ER TÁKNUÐ MED BÓKSTAF OG PREMUR TÖLUSTÖFUM t.d. B100

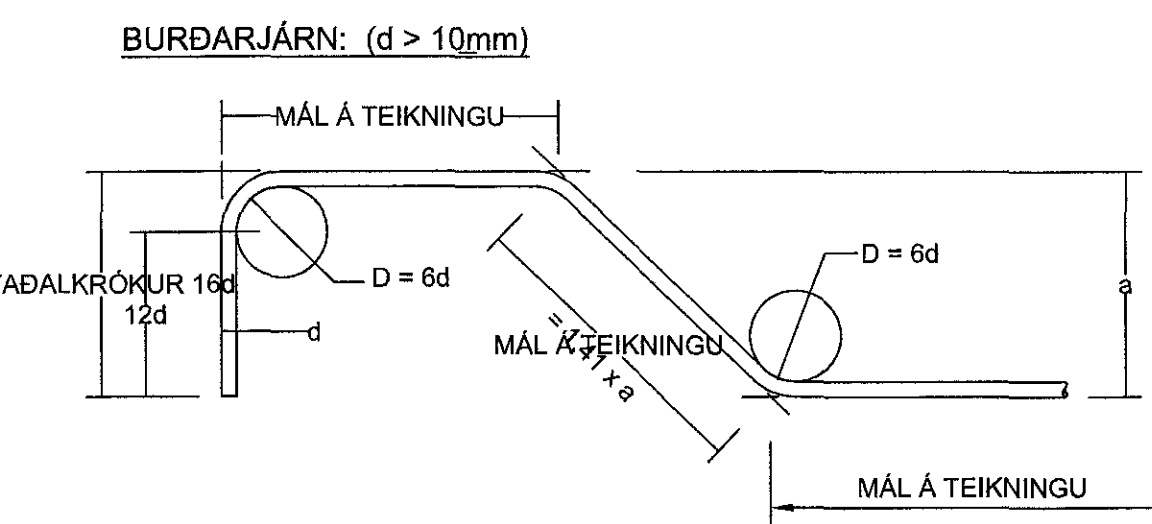
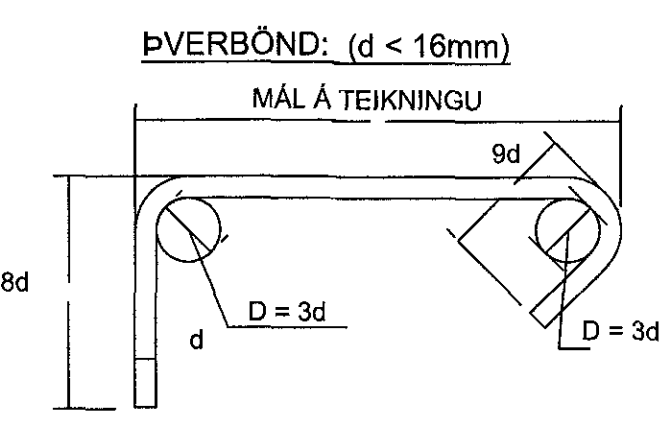
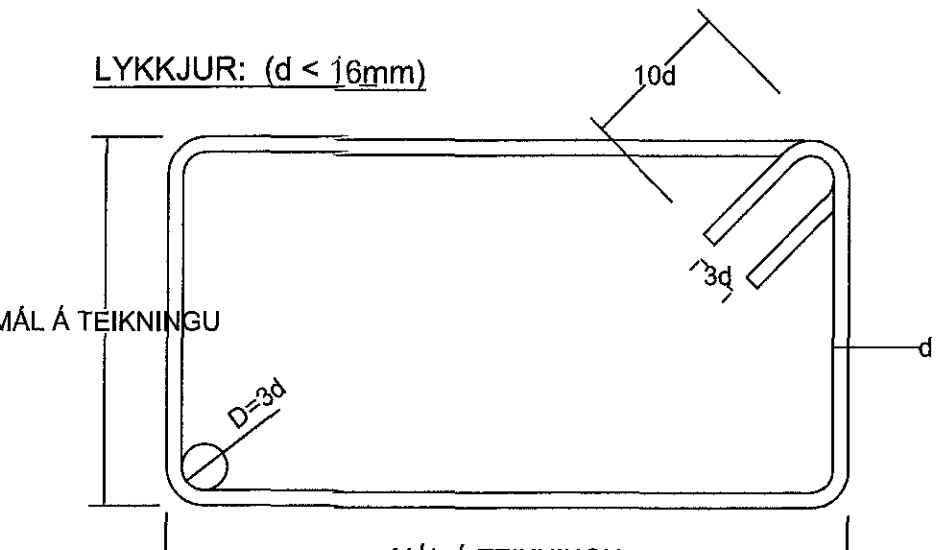
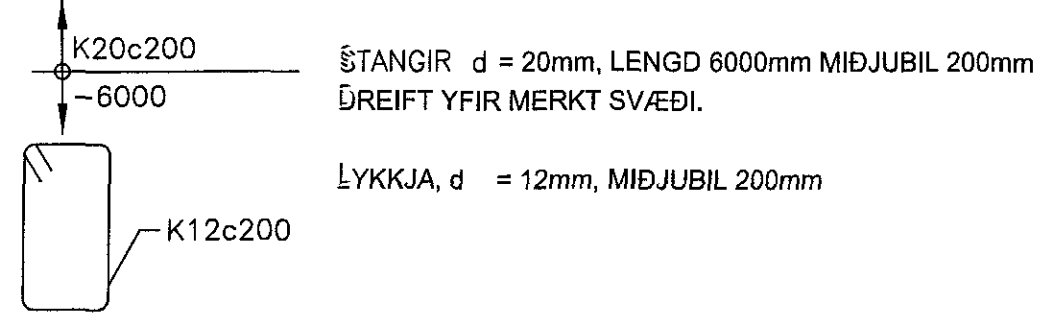
ÚTGÁFUNÚMÉR TEIKNINGA ER TÁKNUÐ MED BÓKSTAF OG TÖLUSTAF. BÓKSTAFURINN TÁKNAR Á HVADA STIGI TEIKNINGIN ER OG TÖLUSTAFURINN TÁKNAR ÚTGÁFUNÚMÉR

B: VINNUTEIKNING
Ú: ÚTBODSTEIKNING

BENDISTÁL:

STÁL MERKT K ER KAMBSTÁL OG SKAL VERA B500C SAMKVÆMT ÍST EN 10080:2005
d TÁKNAR ÞVERMÁL BENDISTÁLSTANGAR

TÁKN:
K10c300 TÁKNAR 10mm KAMBSTÁL MED 300mm BIL MILLI JÁRNA
K10c300HH TÁKNAR 10mm KAMBSTÁL MED 300mm BIL MILLI JÁRNA Á HVORRI HLIÐ
K189(257) TÁKNAR BENDIMOTTUR MED As=189(257)
TÁKNAR JÁRN ALMENNT OG Í NEDRI BRÚN PLÖTU OG Í NÆRBRÚN VEGGJAR
TÁKNAR JÁRN Í EFRU BRÚN PLÖTU OG Í FJÆRBRÚN VEGGJAR
TÁKNAR SKEYTINGU JÁRNA
TÁKNAR JÁRN SEM BEYGIST UPP
TÁKNAR JÁRN SEM BEYGIST NIÐUR
SÝNIR STEFNU Á JÁRNUM NÆST BRÚN
TÁKNAR TVÖ LÖDRÉTT JÁRN SEM KOMA VÍÐ GÓLFSÍÐ OP Á NÆSTU HÆÐ FYRIR OFAN



STEYPUHULA:

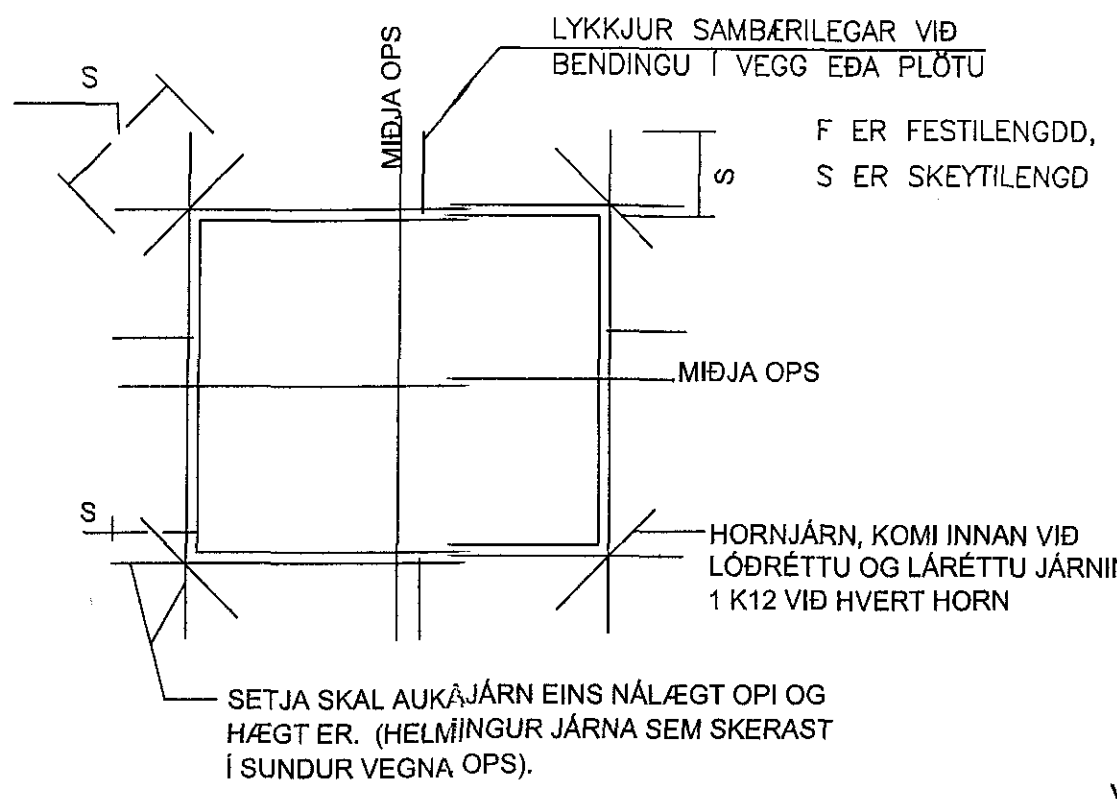
BYGGINGARHLUTAR AÐSTÆÐUR	STEYPUHULA NEMA SÉRTEIKNING SÝNI ANNAN.		
	PLÖTUR mm	VEGGIR mm	BITAR OG SÖLUR mm
INNANHÜSS OG ÚTVEGGIR EINANRADIÐ AD UTAN	25	25	25
UTANHÜSS	30	30	30
VEGGIR AD FYLINGU OG UNDIRSTÖÐUR	50	50	-
ÞAR SEM STEYPT ER BEINT Á FYLINGU/KLÖPP	70	70	-
ÞAR SEM PLATA ER STEYPT Á EINANRGRUN Á FYLINGU	30	30	-

STEYPUHULA Á BURÐARJÁRN SKAL ÞÓ HVERGI VERA MINNI EN 1,5 x d
ÞANNG SKAL GENGIÐ FRÁ BENDINGU Í MÖTUM, AD ALLAR STANGIR SEU Á ÞEIM STAD SEM TIL ER ATLAST SKV. UPÐRÁTTUM OG TRYGGT SE AD ÞÆR HREYFIST EKKI ÞEGAR STEYPT ER. SKAL Í ÞVI SKYNI NOTA FJARLEGGÐARKUBBA OG STÖLA.
VIKMÖRK Á STADSETNINGU JÁRNA Í ÞVERSNIDI ER ±5mm

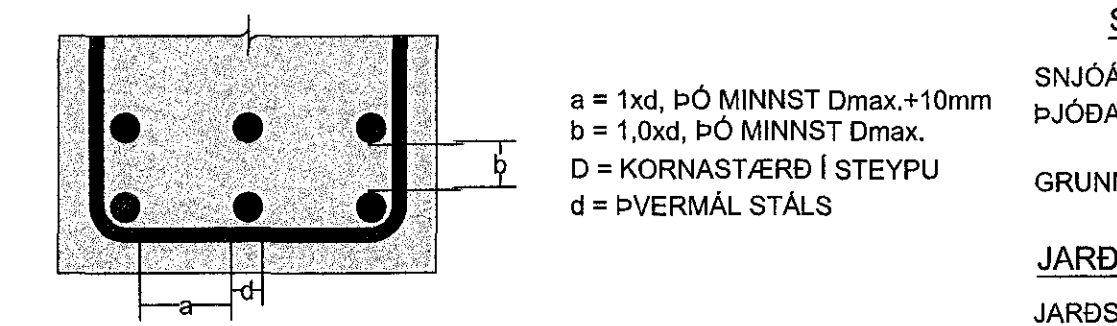
BEYGING OG SKEYTING JÁRNA:

ÞVERMÁL JÁRNS, d	mm	8	10	12	16	20	25
D, LYKKJUR OG VINKLAR	mm	24	30	36	48		
D, BURÐARJÁRN	mm		60	72	96	120	150
SKEYTILENGD JÁRNA S	mm	450	550	650	850	1100	1400
FESTILENGD JÁRNA F	mm	350	400	500	650	800	1000

EF SKEYTT ER MEIRA EN FJÓRÐA HVERT JÁRN Í SAMAN ÞVERSNIDI SKAL AUKA SKEYTILENGD UM 40%
ATHUGA BER AD EIGI ER LEYFILEGT AD BEYGJA BENDISTÁL EF LOFTHITI ER UNDIR -5°C
FRÁGANGUR JÁRNA Í KRINGUM OP:
SÉ EKKI ANNARS GETIÐ KOMI AUKALEGA JÁRN UMHVÆFIS GLUGGA, HURDIR OG OP Í PLÖTUM OG VEGGJUM ER SVARA TIL ÞEIRRA JÁRNA SEM KLIPPT ERU Í SUNDUR, ÞÓ ALDREI MINNA EN 2 K12.



MILLIBIL JÁRNA Í BITUM:



STEYPUMÓT-NÁKVÆMNIKRÖFUR:

NÁKVÆMNIKRÖFUR: UNDIRSTÖÐUR, STÆRD OG STAÐSETNING
STÆRD ANNARRA STEYPTRA HLUTA STAÐSETNING ANNARRA HLUTA
KÓTAR MISGENGI VEGGJA Í STEYPSKILUM STAÐSETNING GLUGGA OG HURDAOPA
FRÁVIK Á 3m RÉTTSKEID LÖGD Á STEYPTAN FLÖT:
BITAR, VEGGIR OG SÖLUR
GÓLF OG PLÖTUR VÉLSLÍÐAD
GÓLF OG PLÖTUR UNDIR ILÖGN
PLÖTU- OG BITAMÓT SKULU HAFNA FYRIRHÆÐ L/300 AF STEYTTA HAFI TAKA SKAL TILLIT TIL ÞESS AD ALLA STEYPU SKAL TITRA

STEINSTEYPA:

ALMENN ÁKVÆÐI ERU Í ÍST EN 1992-1-1:2004
STEINSTEYPA, GÆÐI, FRAMLÉIÐSLA, MEDFERÐ OG PRÓFANIR SKULU VERA Í SAMRÆMI VÍÐ ÍST EN 206-1:2000
ALLA STEYPU SKAL TITRA
NOTA SKAL ÞÉTT FYLIEFNI
STEYPUGÆÐI EINSTAKRA STEYPTRA BYGGINGARHLUTA:

STADSETNING	STYRKLEIKA-FLOKKUR	ÁREYTI-FLOKKUR	LOFT (%)	SEMENT (kg/m³)	V/S HLUTFALL
UNDIRSTÖÐUR	C25/30	XC2	≥5,0	≥300	≤0,55
VEGGIR GRUNNPLATA, BITAR, SÖLUR, PLÖTUR, STÖÐVEGGUR	C30/37	XF1	≥5,5	≥330	≤0,45

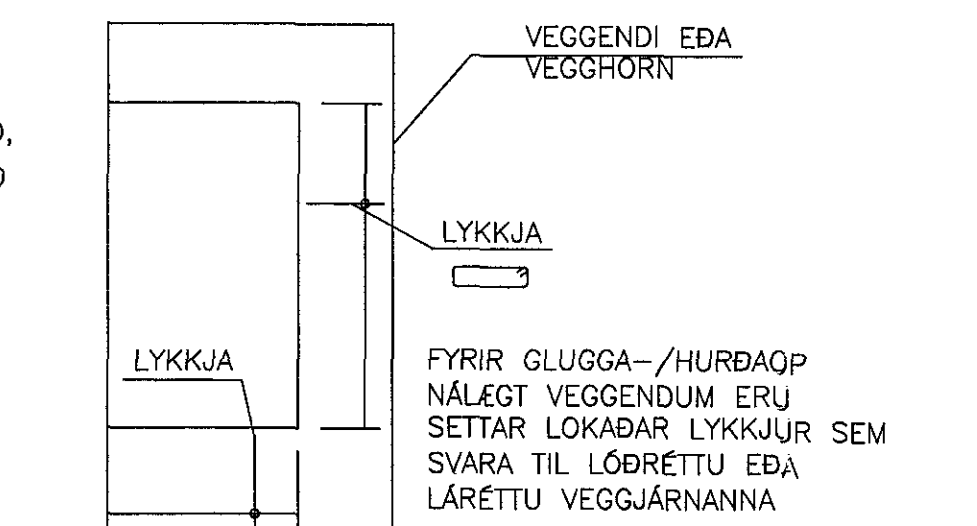
VIKMÖRK Í LOFTINNHÁLDI: +3,0%-0,0%
KORNASTÆRD (mm): ≤22
CL-FLOKKUR: CL 0,2
ÞJÁLNFLOKKUR: S2,S3

ÁLAGSFORSENDUR:

ÁLAGSTILHÖGUN ER Í SAMRÆMI VÍÐ ÍST EN 1991-1:2004, ÞJÓÐARSKJÖL STADLARÁÐS ÍSLANDS

NOTÁLAG:
ÞÖK: 1,0 kN/m²
GÓLF ÍBÜÐA: 2,0 kN/m²
SVALIR: 4,0 kN/m²

EGINÁLAG:
LÉTTIR VEGGIR OG ÁSTEYPA: 1,5 kN/m²



VINDÁLAG:

VINDÁLAG REIKNAST SAMKVÆMT ÍST EN 1991-1-4:2005, ÁSAMT ÞJÓÐARSKJALI STADLARÁÐS ÍSLANDS.
GRUNNGILDI VINDHRADA ER 36,0 m/s ÁSAMT TILHVEYRANDI FORMSTUÐLUM.

SNJÓÁLAG:

SNJÓÁLAG REIKNAST SAMKVÆMT FS ENV 1991-1-3:2003, ÁSAMT ÞJÓÐARSKJALI STADLARÁÐS ÍSLANDS.
GRUNNGILDI SNJÓÁLAGS ER 2,1 kN/m² (SVÆÐI 1)

JARÐSKJÁLFTAALAG:

JARÐSKJÁLFTAALAG REIKNAST SAMKVÆMT FS ENV 1998-1:2004, ÁSAMT ÞJÓÐARSKJALI STADLARÁÐS ÍSLANDS.

HÖNNUNARHRÖÐUN ER 0,15g, MIKLIVÆGISFLOKKUR II, OG JARÐVEGFSFLOKKUR B.

GRUNDUN:

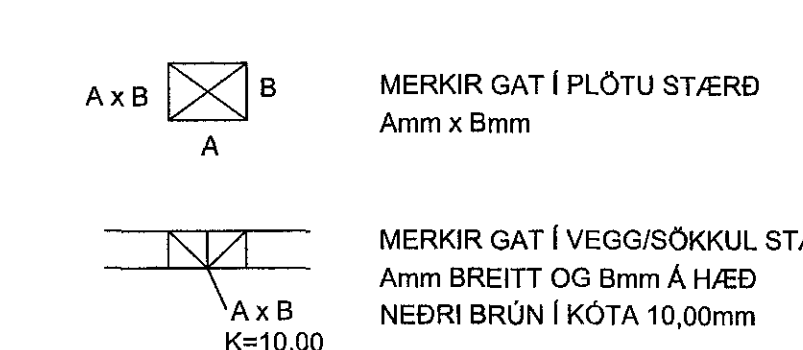
GRUNDUN SAMKVÆMT FS ENV 1997-1:1994 ÁSAMT ÞJÓÐARSKJALI STADLARÁÐS ÍSLANDS.
GRUNDAÐ ER Á FYLINGU OG M.V. AD MESTA ÁLAG ER MINN EN 0,4MN/m2.
PLÖTUFRÖF SKAL FRAMKVÆMA Á FYLINGU OG SKAL ÞAÐ UPPFYLLA EFTIRFARANDI KRÖFUR: E2> 120 N/mm² OG E2/E1 < 2,3

FYLINGU AD SÖKKLUM OG UNDIR BOTNPLÖTU:
UNDIR BOTNPLÖTU SKAL FYLJA MED MALARFYLLINGU OG ÞJAPPA Í HÆFIEGUM LAGÞYKKTUM, ÞANNG AD ÞJÖPPUN VERDI SAMBÆRILEG VÍÐ 98% PRÓKTOR.
NOTA SKAL FINN ÞÓGLAÐBERG EDA ANNAN DREINANDI EFNÍ NVEST HÚSINU, UM 0,5m FRÁ VEGG. SEM TENGIST DREINMÖL UMHVÆFIS JARÐVATNSLAGNIR MEDFRAM ÚTVEGGJUM.

ÆTÍÐ SKAL HAGA ÞJÖPPUN ÞANNG AD HÚN VALDI EKKI ÖÐLULEGA MIKLU NIÐURBROTI Á EFNÍ SEM ÞJAPPA SKAL.
FYLINGAÆFNIÐ SKAL LAGT ÚTI LÖGUM OG HVERT LAG VÖKVAÐ OG ÞJAPPAÐ BLAUTT MED VÍBROVALTARA.
SÉRSTÖK AÐGÁT SKAL HÖFÐ ÞEGAR ÞJAPPAÐ ER NÁLÆGT MANNVIRKJUM, SKAL ÞAR NOTA PLÖTUÞJÖPPU OPG LAGÞYKKTIR EFTIR ÞVI.

ÞRIFALAGSSTEYPA:
STEYPA SKAL ÞRIFALAG AD JAFNAÐI 50mm ÞYKKT UNDIR UNDIRSTÖÐUR SEM KOMA Á KLÖPP OG SKAL ÞAÐ NÁ AD MINNSTAKOSTI 100mm ÚT FYRIR UNDIRSTÖÐURUN NEMA ANNAN SÉ TEKID FRAM Á TEIKNINGUM. SÉ ÞRIFALAG ÞYKKARA SKAL MIDA VÍÐ AD NEDRI BRÚN NÁ JAFN LANGT ÚT FYRIR UNDIRSTÖÐURUN OG ÞYKKT ÞESS ER.
HÁMARKS AFRÉTTING Á GRUNNI MED ÞRIFALAGSSTEYPU ER 150mm.

GÖT:



VL MERKIR AD GAT SÉ VÍÐ LOFT

1703338 21.06.2017

Samþykkt þann 19. júlí 2017

Byggingafræðingur og forstjóri

NR.	DAGS.	BREYTING	SP.
1	20.06.2017	Frumgáfa	SAO

NEW NORDIC
NEW NORDIC ENGINEERING ehf. kl. 520914-1450
HLÍÐASMÁRÍ 19, 201 KOPAVOGUR
nne@new-nordic.eu, S: 8544080, (P) 8993577, (H) 8993077 (SAO)

SAMÞYKKT Skrifstofa Jón Ólafsson 300577-2969

VERK
STUÐLASKARÐ 7
HAFNARFJÖRÐUR

TEIKNING
BURÐARVIRKI
SKÝRINGARBLAÐ

HANNAÐ SAO	TEKNAÐ SAO	YFIRFARIÐ HÓO	MELKVORÐI -
20.06.2017	17.10	TEIKNING NR. 0001	ÚTGÁFA NR. 1