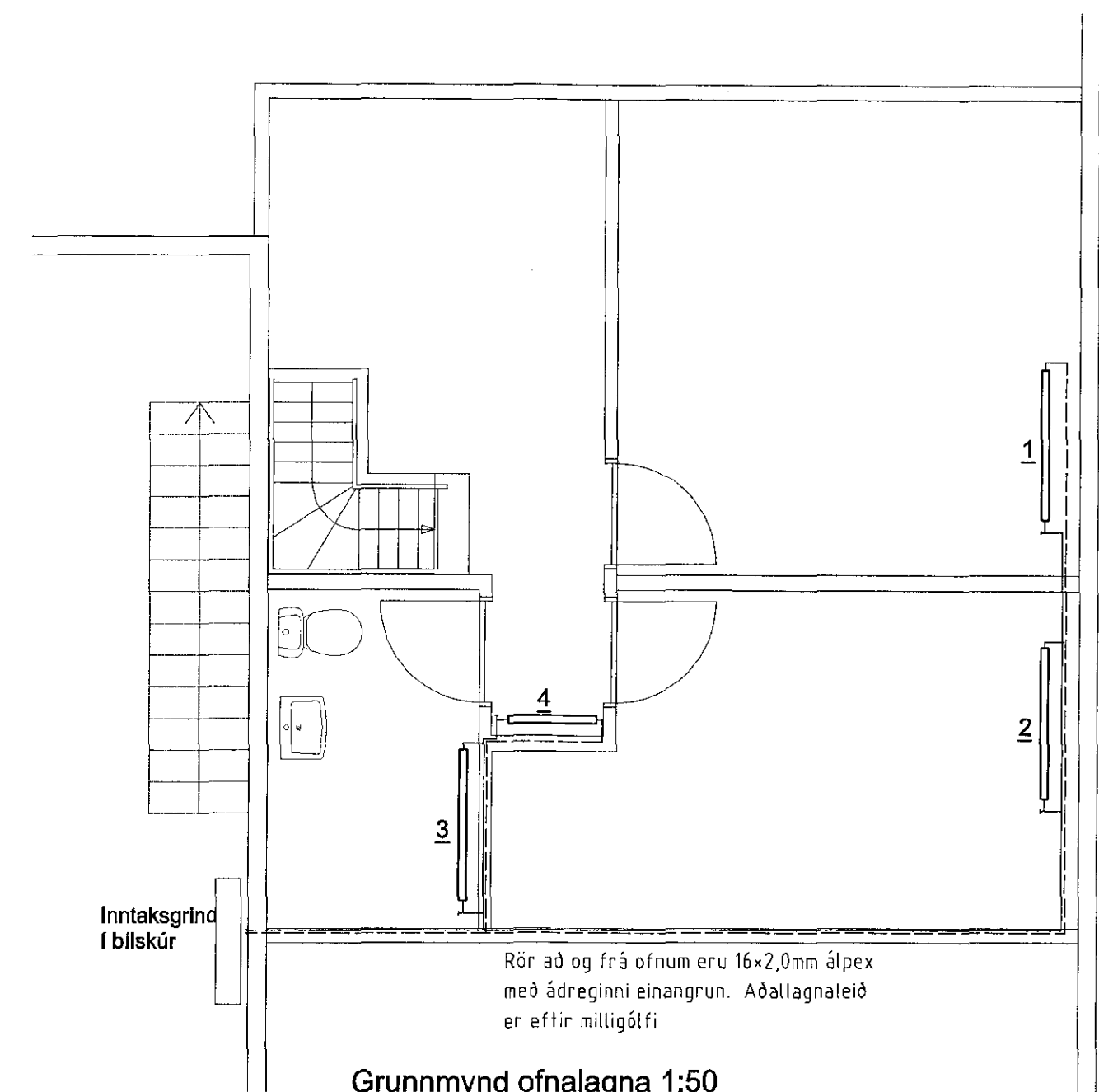
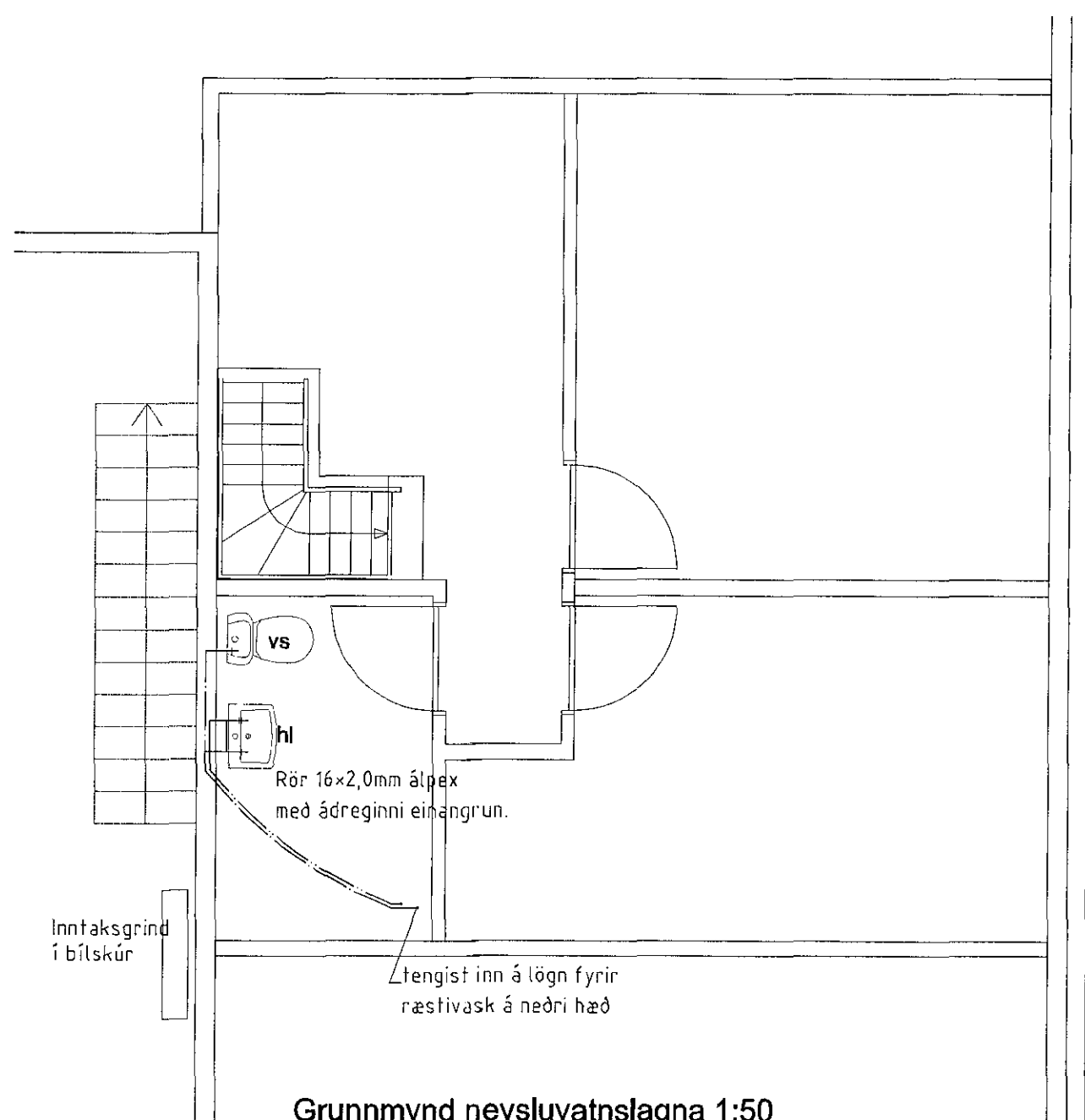


Samþykkt þann  
13 MAY 2016  
Byggingarfulltrúinn í Hafnarfirði  
F.h. Sigurður Steinar Jónsson



Grunnmynd ofnalagna 1:50



Grunnmynd neysluvatnslagna 1:50

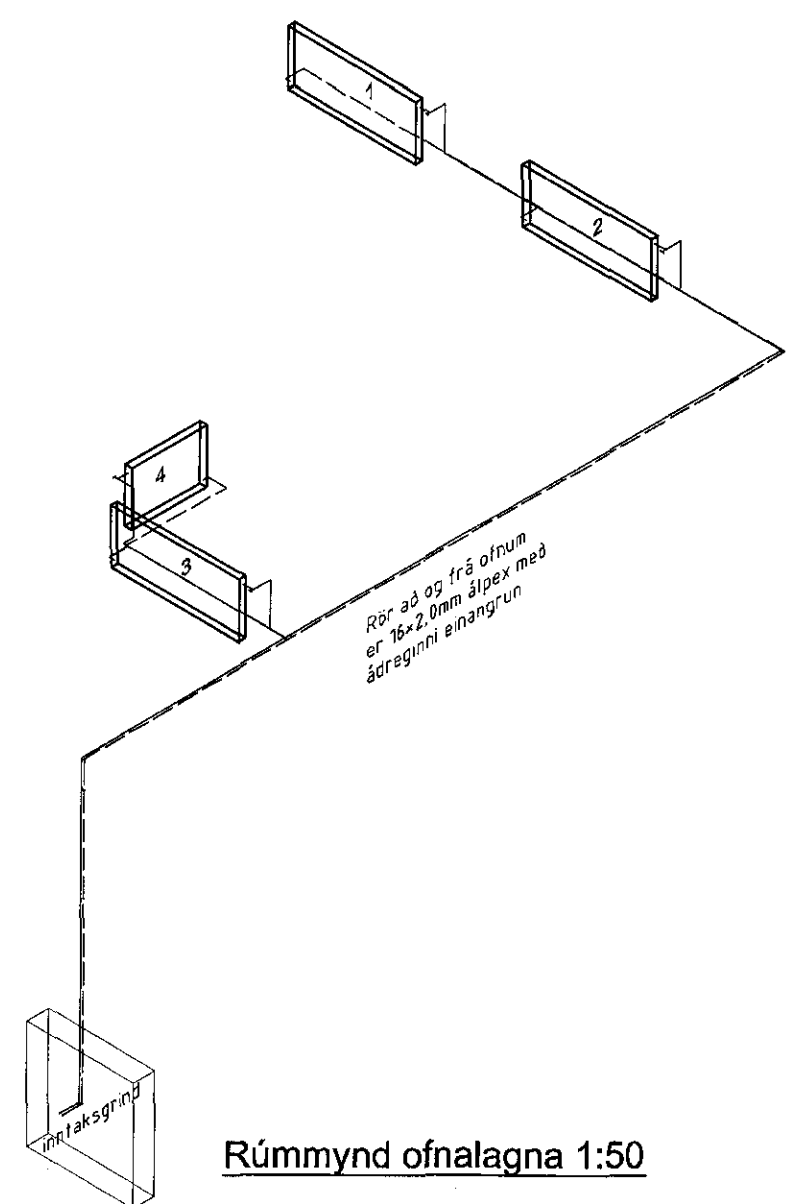
Ofnaskrá

Nr. ofns	Staðsetning	Tegund	Valb		
			Hæð	Lengd	Afköst
1	Vinnurými	11	500	1200	570
2	Vinnurými	11	500	1200	570
3	Snyrtling	11	500	1200	570
4	Skáli	11	500	700	335
Heildarkost					2045

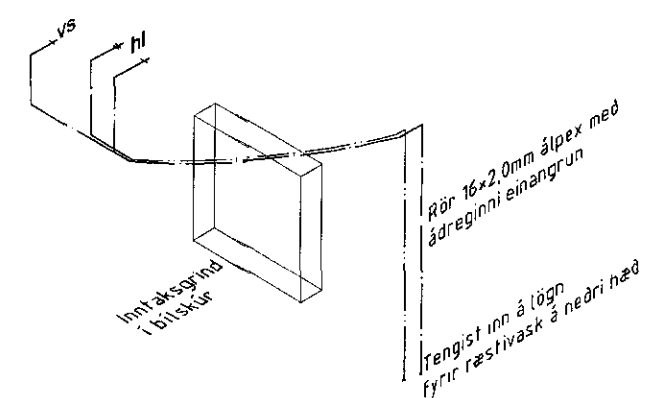
Allar tengingar að og frá ofnum eru 10 mm

Pipur í hita- og neysluvatnskerfi eru AlPex 16\*2mm  
Allar pipur eru með ádreginn einangrun.  
Pipur í ofnalagnir tengjast inn á inntaksgrind í blískúr.  
Pipur í neysluvatnslagnir tengjast inn á lögn fyrir ræstivask í þvottahúsi á neðri hæð.  
Á ofna komi loftskrúfa, stillití og sjálfvirkur ofnlök.  
Kerfið skal þrýstiprófað skv. leiðbeiningum framleiðenda.

- Hitakerfi - framrás
- Hitakerfi - bakrás
- Kalt neysluvatn
- Heitt neysluvatn
- +— Töppunarst f. kalt neysluvatn
- ++ Töppunarst f. heitt neysluvatn



Rúmmynd ofnalagna 1:50



Rúmmynd neysluvatnslagna 1:50

Númer	Dags.	Skýring breytingar	Br. af
GÁG ehf Verk - og tækniráðgjöf	MKV. 1:50 á A2	DAGS. 8.04.2016	ÚTGÁFA NR. 1
Gisl Ágúst Guðmundsson - Byggingatæknifr. kt: 250860-7499	TEIKN. GG	REIKN. GG	NR. TEIKNINGAR L-101
Gauksásl 41, 221 Hafnarfj. s: 869 0880	ÁRITUN HÖNNUNAR		DAGS. ÁRITUNAR
Netfang: gisllgudmunds@gmail.com,	Hnoðravellir 27		DAGS. ÁRITUNAR
	HEITI TEIKNINGAR		DAGS. ÁRITUNAR
	Hita og neysluvatnslagnir efri hæðar		
	Reyndarteikning		