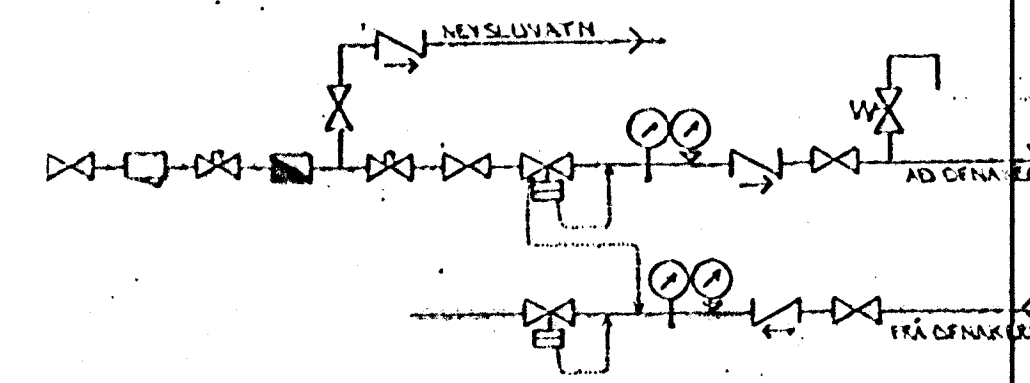


Ofnr.	Staðsetn.	Hitaþétt kcal/h	Langd MM	m hæð MM	tenging
101	VERSLUN	1 760	2 000	600	
102	VERSLUN	2 460	2 800	500	
103	VERSLUN	2 460	2 800	500	
104	VERSLUN	2 650	3 000	500	
105	VERSLUN	1 760	2 000	600	
106	VERSLUN	2 460	2 800	500	
107	VERSLUN	2 200	2 400	500	
108	VERSLUN	2 200	2 400	500	
109	VERSLUN	1 760	2 000	600	
110	V.S.	400	800	600	
111	VERSLUN	2 550	2 800	500	
112	V.S.	400	800	600	
113	V.S.	400	800	600	
114	VERSLUN	1 620	1 800	500	
115	VERSLUN	1 320	1 500	500	
116	VERSLUN	1 320	1 500	500	
117	VERSLUN	2 840	3 000	500	
118	VERSLUN	1 570	1 500	600	
119	VERSLUN	2 840	3 000	500	
120	VERSLUN	1 570	1 500	600	

GRUNNMYND 1. HÆÐ. 1:50



TENGIMYND MELAGR. HITAVEITU.

SKÝRINGAR:
 ÖLL TÆNI OG SKÝRINGAR ERU SV. ÍSLENSKUM STADLA, ÍST. 64.
 GER ER RÁÐ FÆR AD EINANGUÐ HÖS SÉ SV. BYGGINGARMAHNEFT. EINANGUÐUNDFÆKKT VEGGJA 10CM OG PAKS 20 CM.
 HITLAGNIR SKULU VERA SINKTAR JERNPIPUR MEÐ SÆRFRUÐUM TENGISTAKUM OG EINANGRÆST MEÐ AKE 20 MM GLEKULLAR PÖLUM OG VEÐAST MEÐ PLASTI Eða SÍGALPAPP.
 VATNSLAGNIR SKULU VERA GALVANHÖÐAGAR JERNPIPUR MEÐ SÆRFRUÐUM, TENGISTAKUM OG EINANGRÆST MEÐ AKE HITLAGNIR KALDAR PIPUR OG TENGISTAKI VEÐAST FÆRST MEÐ

BR: DAGS EDLI BR. SIGN.

STADARBERG 2-4
 HAFNARFIRÐI

HITA- OG VATNSLAGNIR 1. HÆÐ

DAGS DITT. 96
 VERK NR. 9607
 TEIKN NR. 2-07
 HANNAÐ d.h. a.h.
 TEIKNAD d.h.
 YFIRFARID
 04 NOV. 1996
 Sigurbjartur Halldórsson

TÆKNIPJÓNUSTA
SIGURDAR ÞORLEIFSSONAR ehf
 STRANDGÖTU 11 - 220 HAFNARFJÖRÐUR - Sími 555 4255 - Fax 565 2875