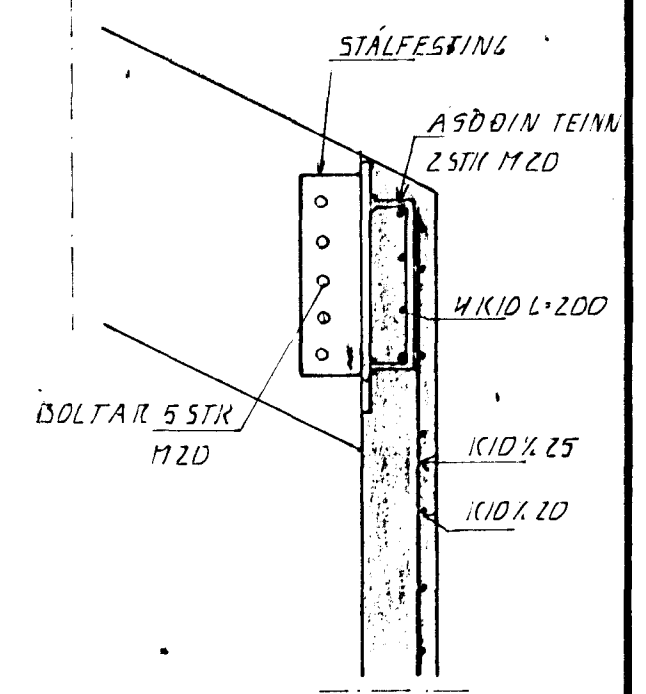
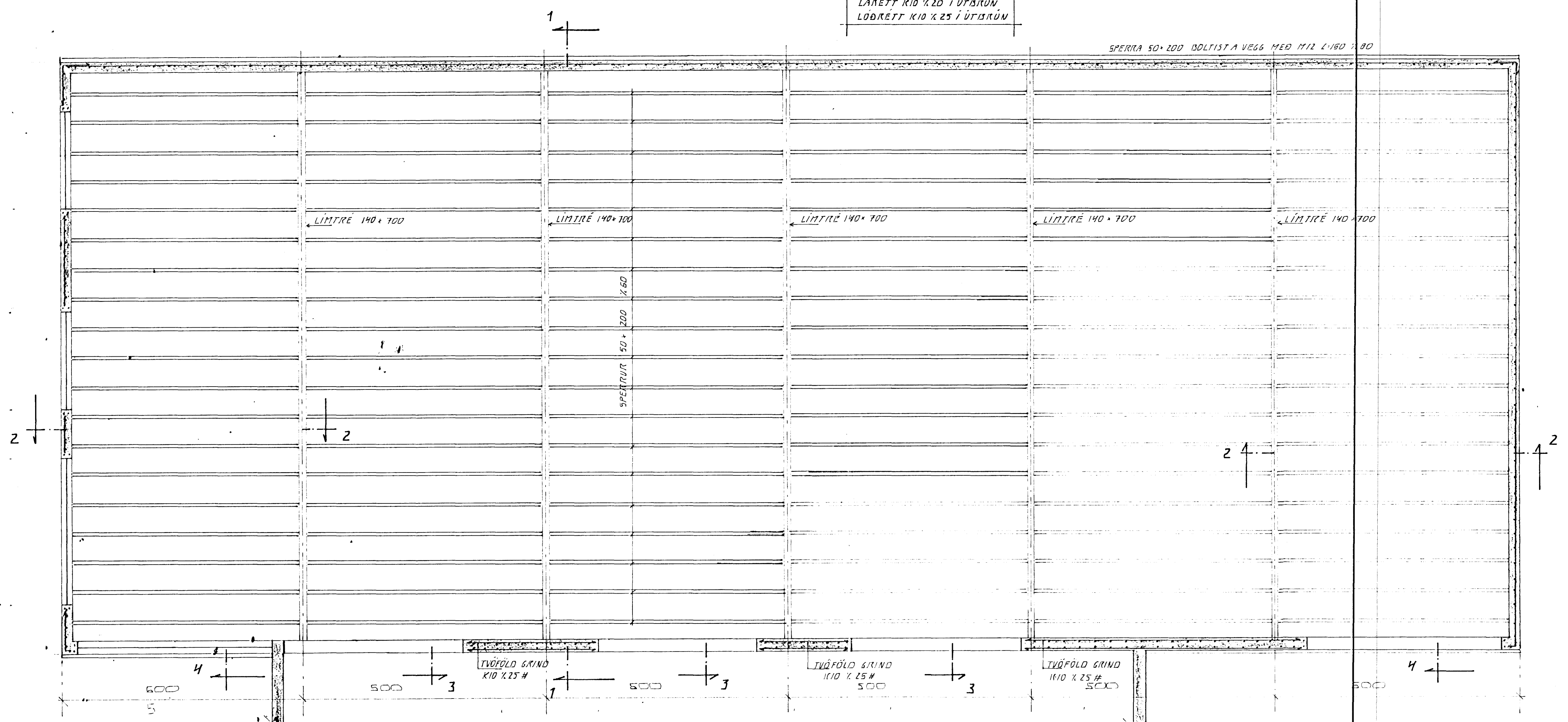
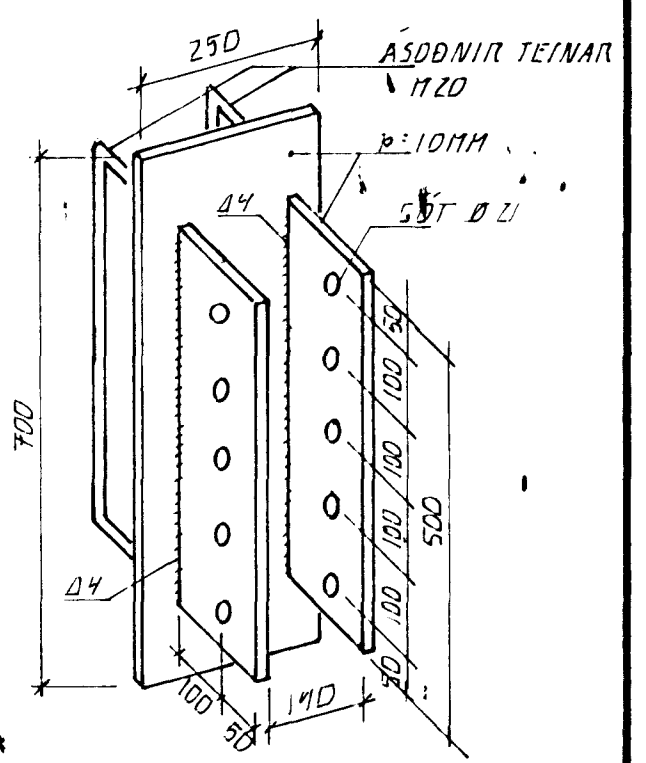


ISENDING UTVEGGA  
 LARÉTT KÍD 100 í ÚTDRÚN  
 LÖÐRÉTT KÍD 100 í ÚTDRÚN

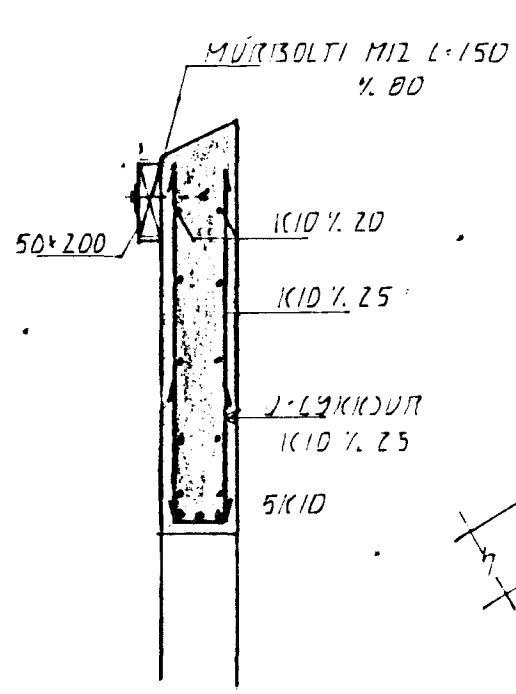
SPERRA 50x200 DÖLTIST A VEGG MED M12 L150



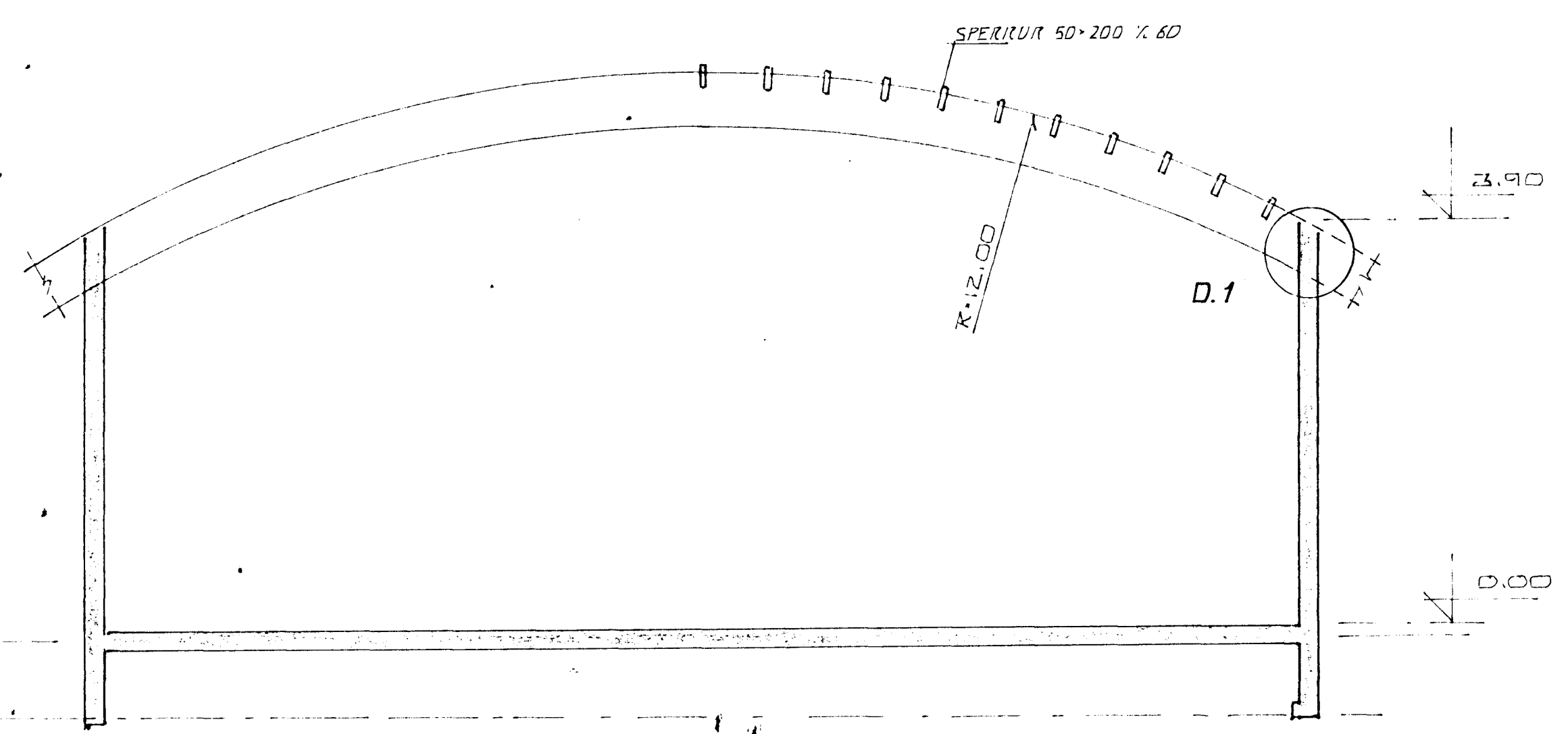
DEILI 1. 1:20



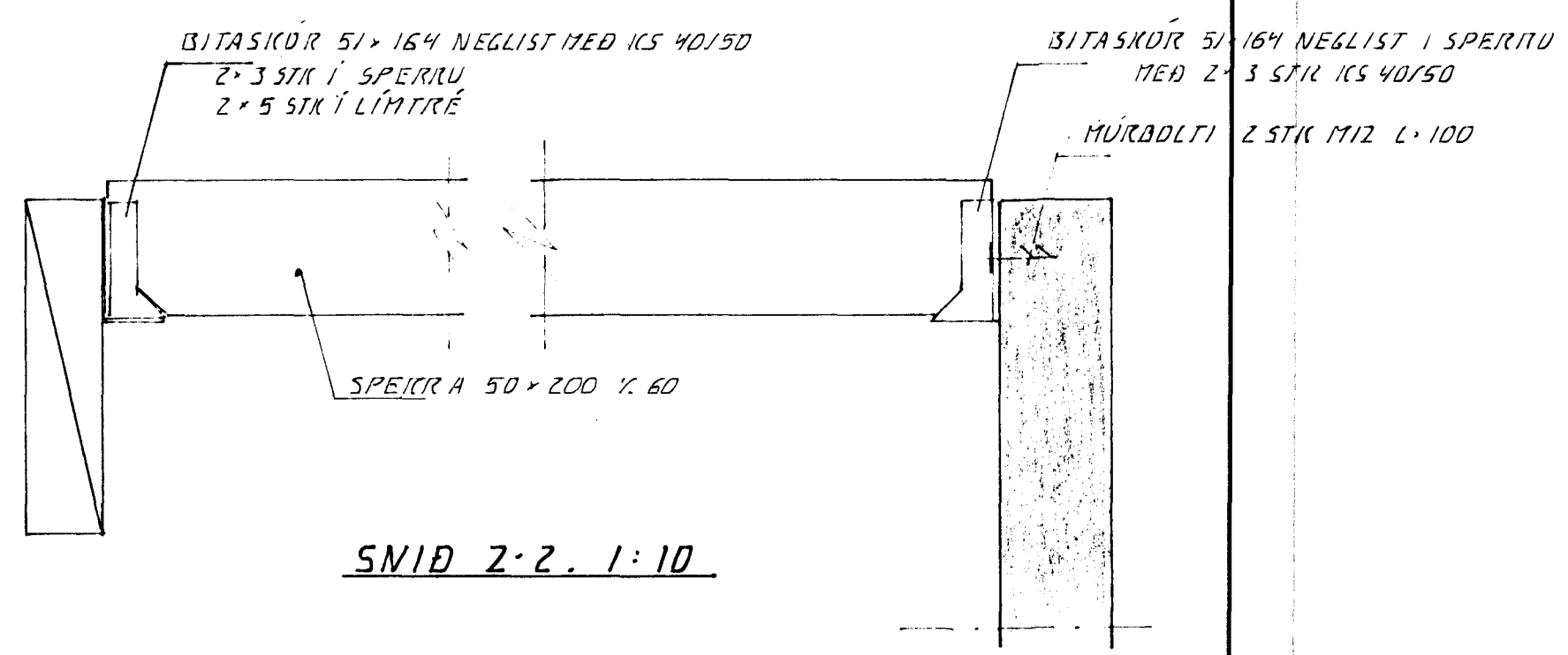
STÁLFFESTING . 1:10



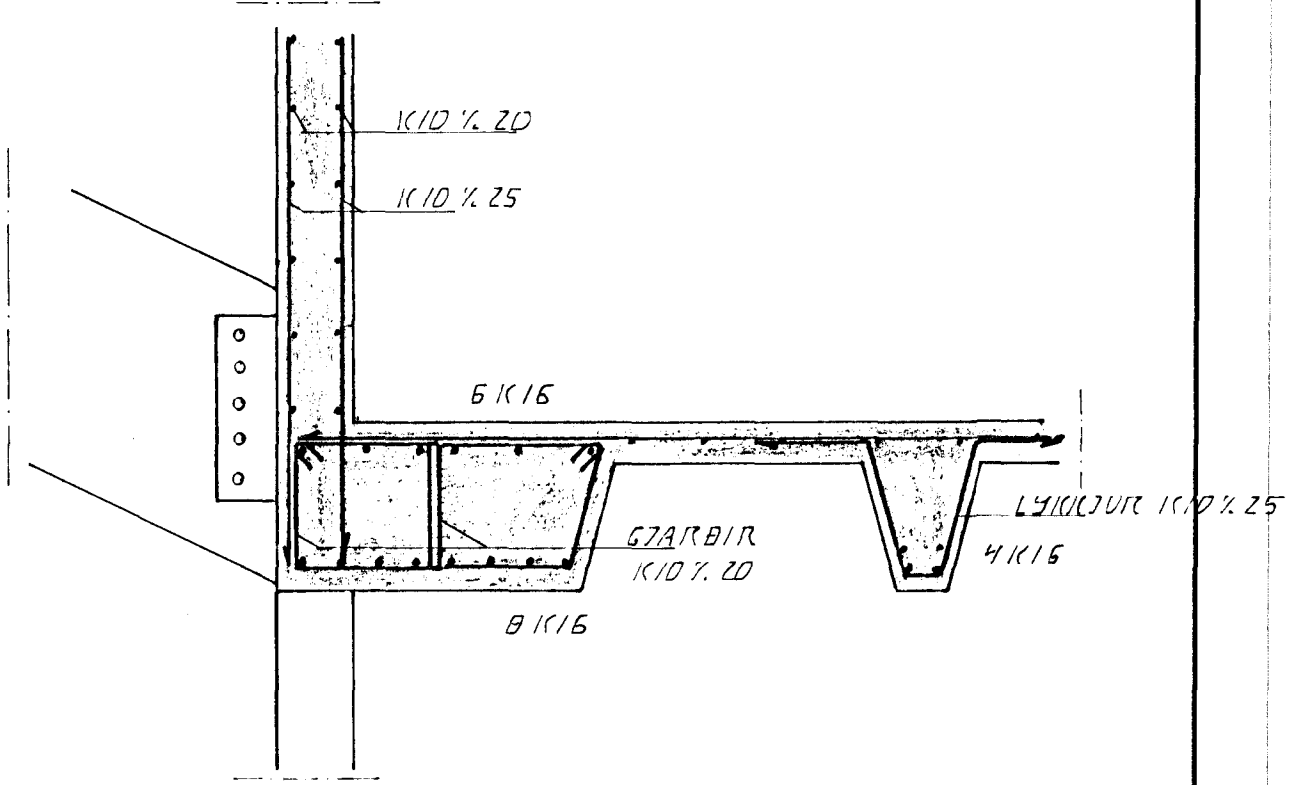
SNIB 4. 1:20



SNIB 1-1. 1:50



SNIB 2-2. 1:10



SNIB 3. 1:20

Byggingafræðilífrú Hafnarfjarðar  
 Algreitt þann  
 26 MARS 1996  
 Sigurður Haldrósson

BR.	DAGS.	EDLI BR.	SIGN.
<b>STADARBERG 2-H</b>			
<b>HAFNARFIRÐI</b>			
<b>VEGGIR, ÞAKVIRKI</b>			
DAGS.	MARS 96		
VERK NR.	9607		
TEIKN NR.	1-05		
HANNAÐ	CH		
TEIKNAD	CH		
YFIRFARID			
<b>TÆKNIPJÓNUSTA</b>			
<b>SIGURDAR ÞORLEIFSSONAR HF</b>			
STRANDGÖTU 11 - 220 HAFNARFJÓRÐUR - Sími 555 4255 - FAX 565 2875			