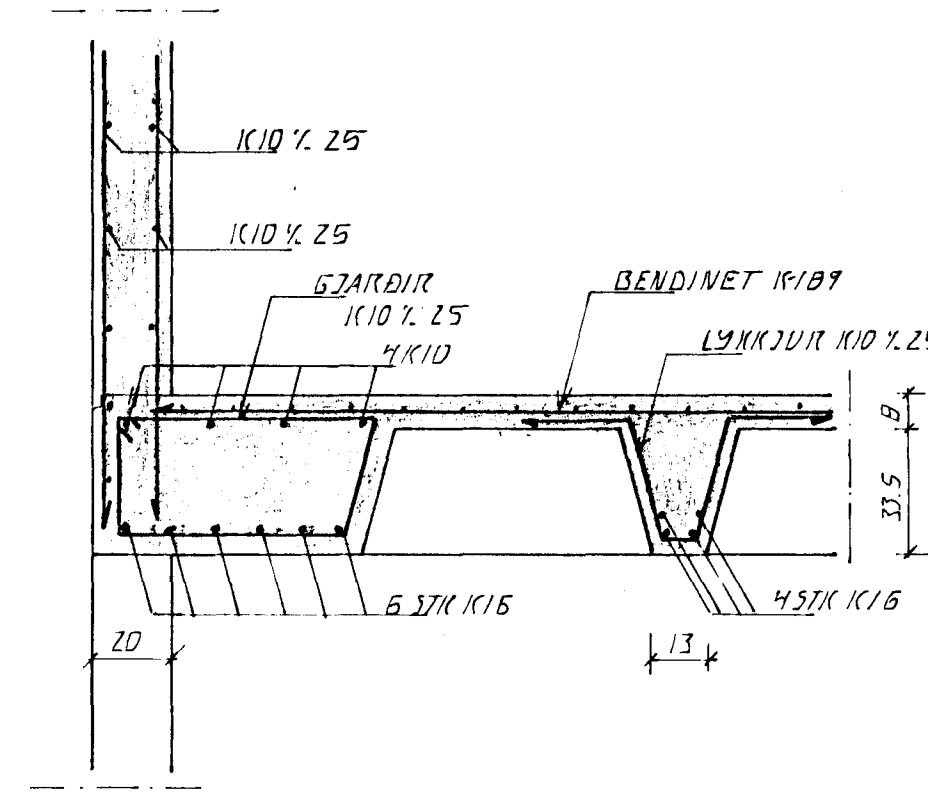
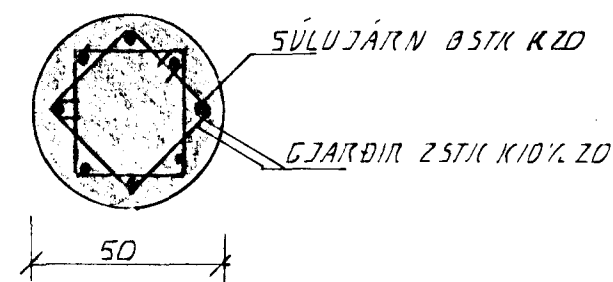
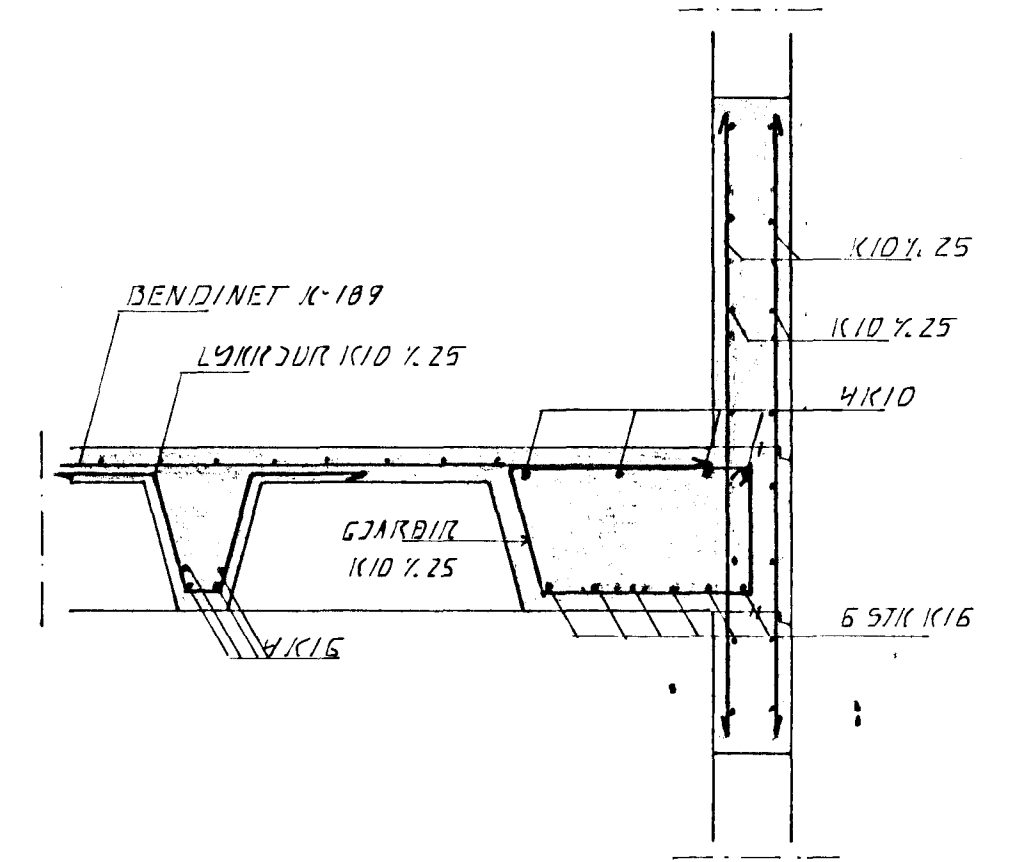


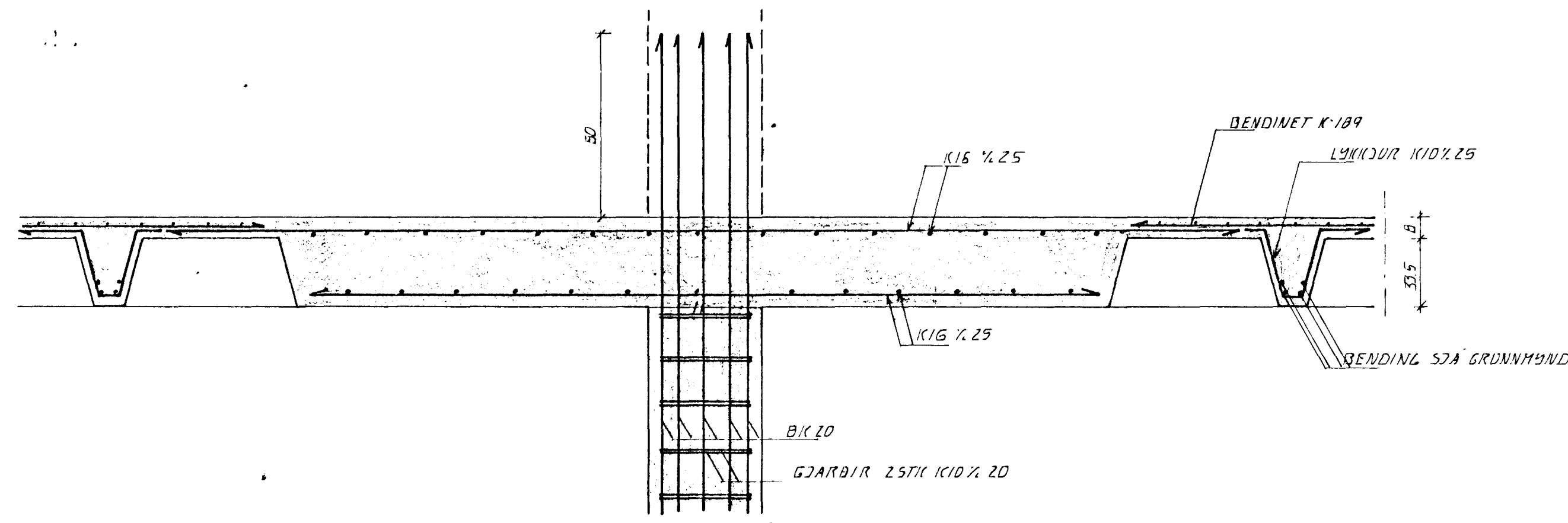
SNID 1. 1:20



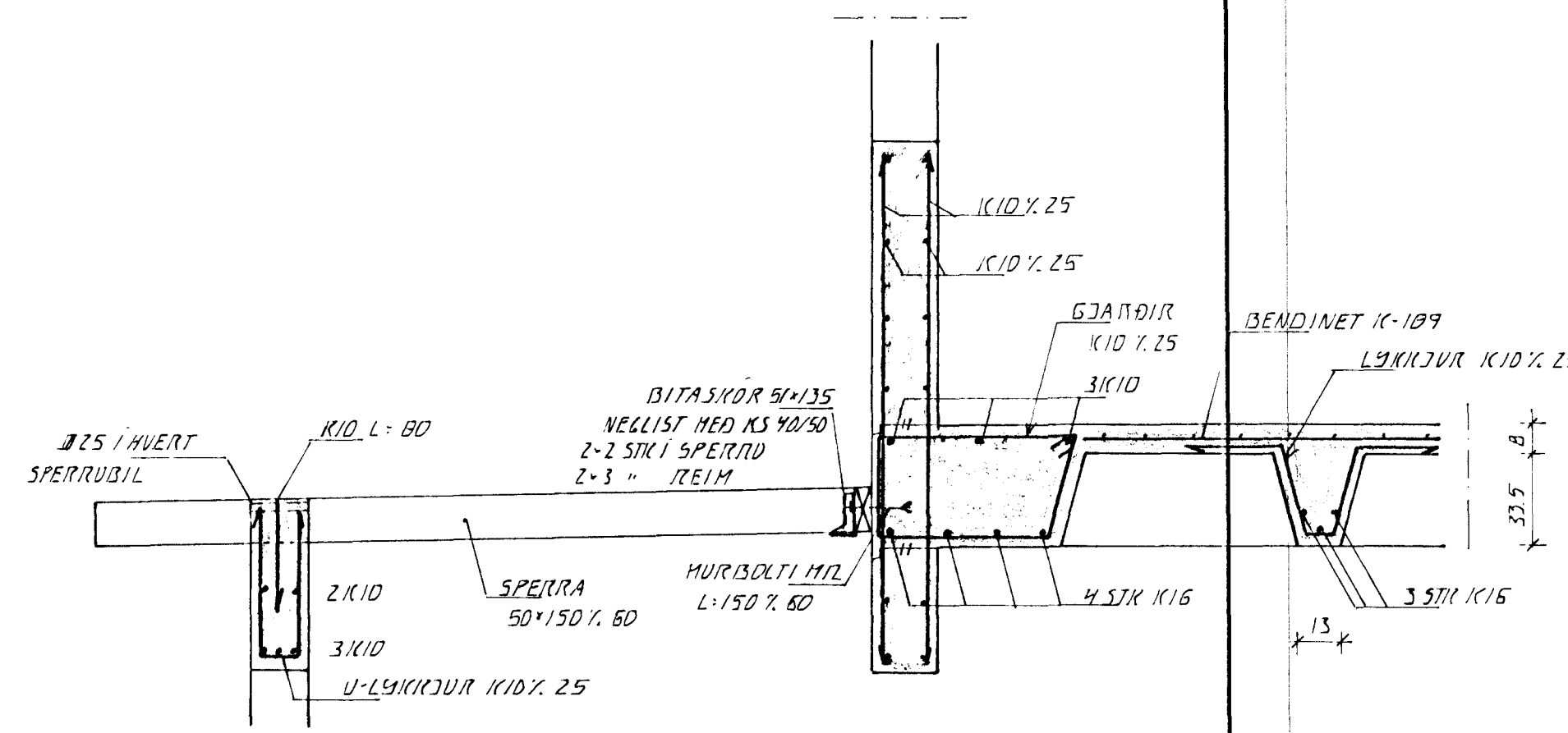
SNID 2. 1:20



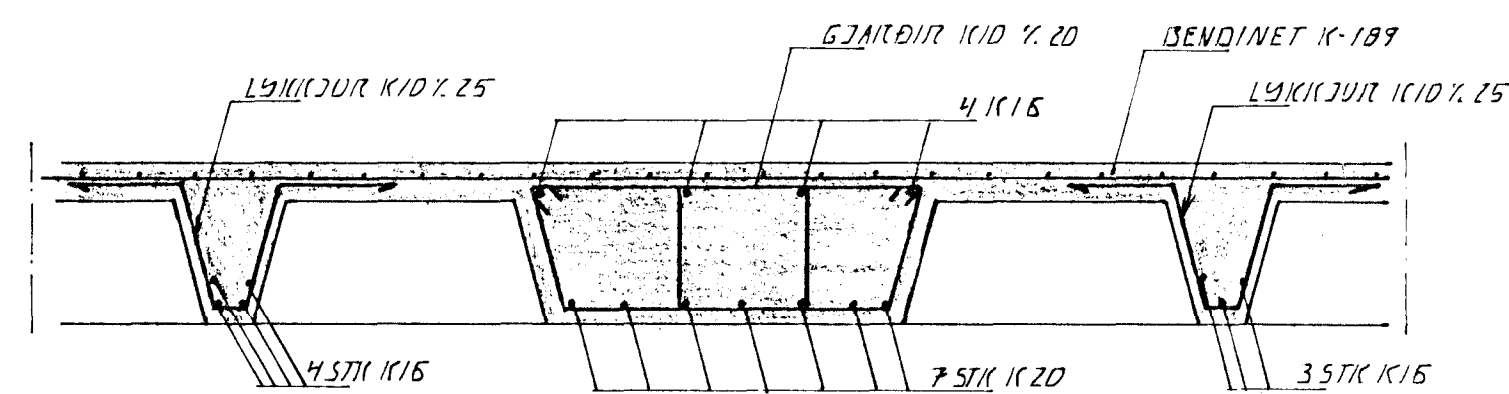
SNID 3. 1:20



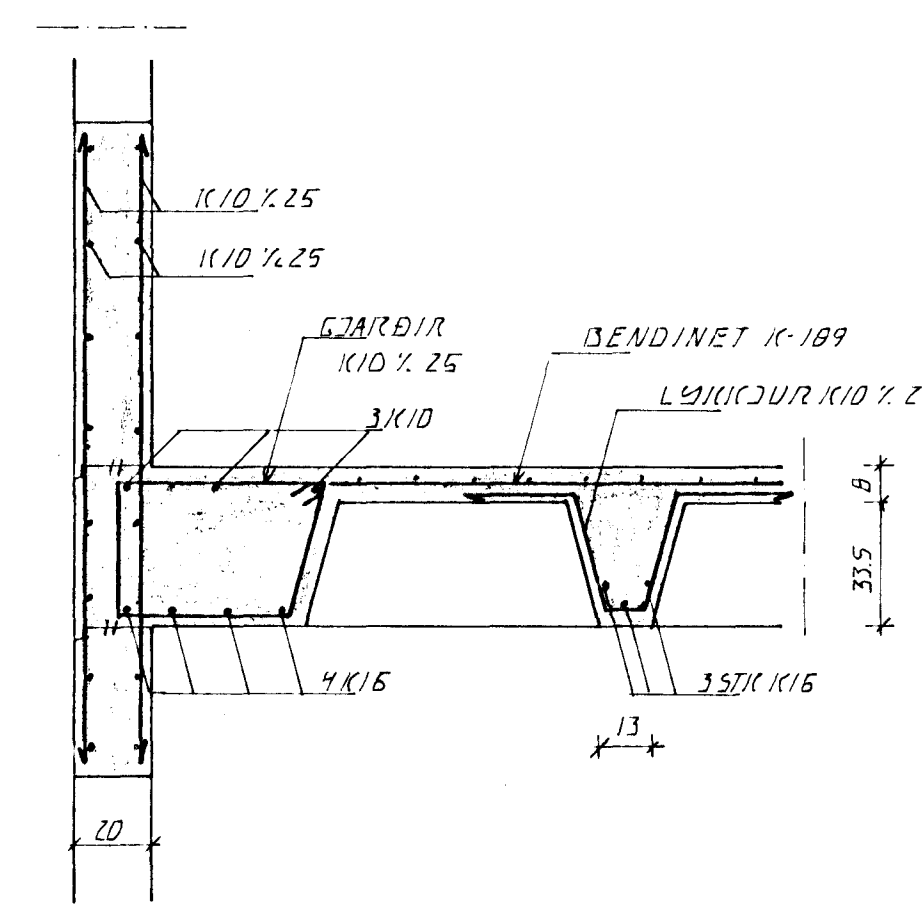
SNID 4. 1:20



SNID 5. 1:20



SNID 7. 1:20



SNID 6. 1:20

Bygginguáttíðil Hafnarfjarðar  
Aðgreitt þenn  
16 APR. 1996  
Sigurðar Halldórsson

BR: DAGS. EDLI BR. SIGN.

STADARBERG 2-4  
HAFNARFIRÐI

VEGGIR 1 HÆÐ. PLATA 9FIR 1 HÆÐ  
SNIB

DAGS. 17.11.95  
VERK NR. 9607  
TEIKN NR. 1-07  
HANNAD. d.H. d.K.  
TEIKNAD. d.H.  
YFIRFARID.