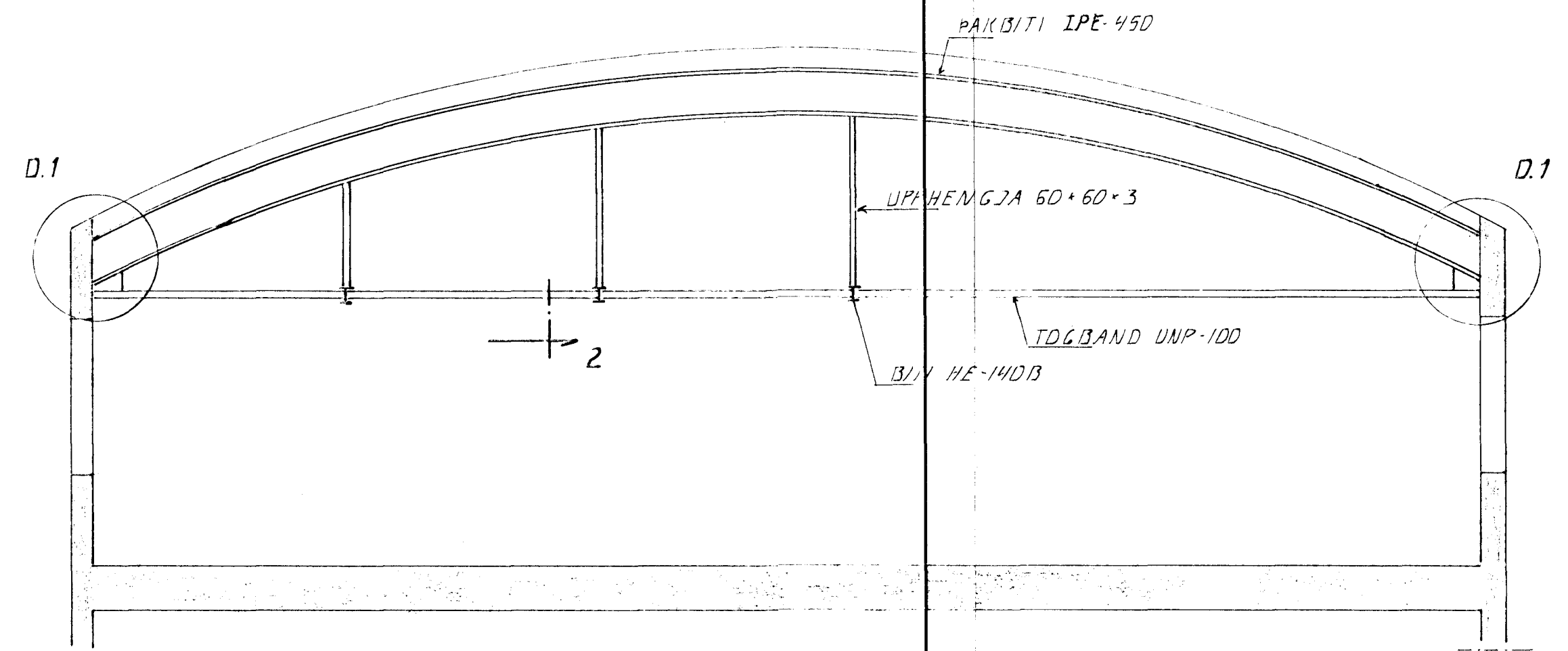
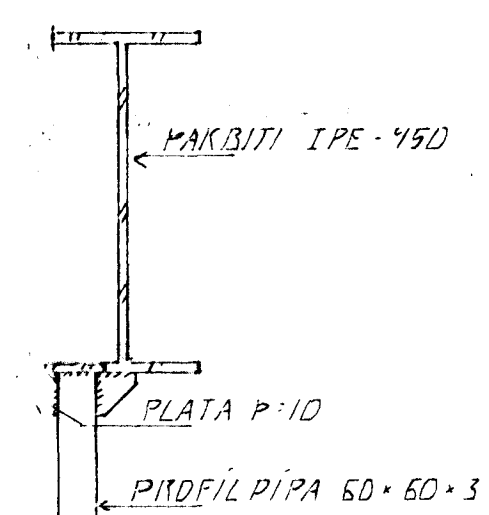


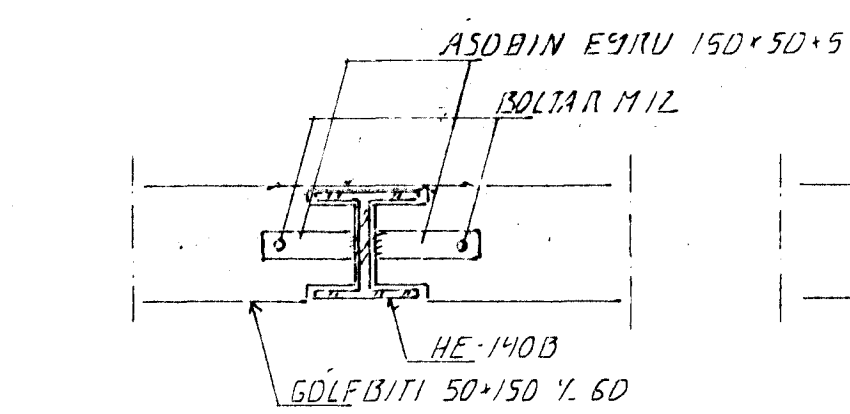
SNID 6. 1:10



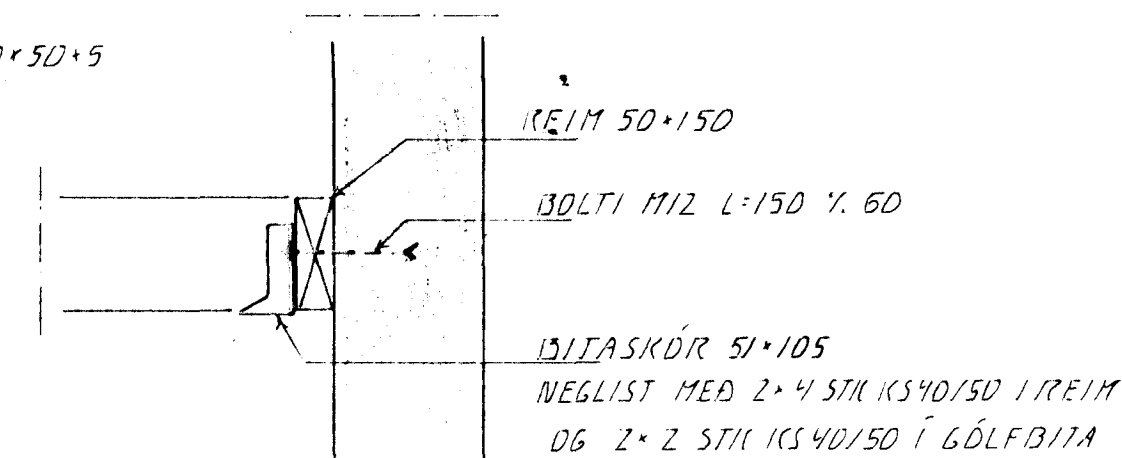
SNID 1. 1:50



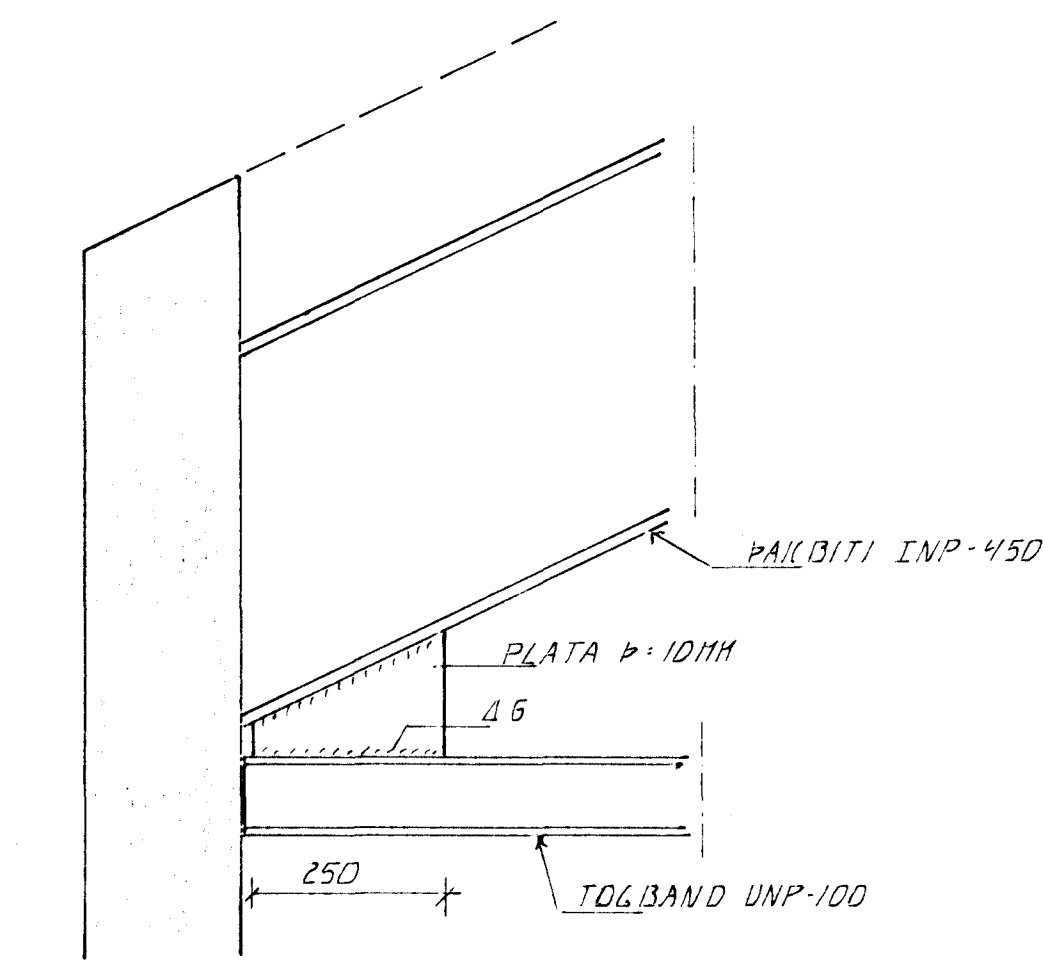
SNID 2. 1:10



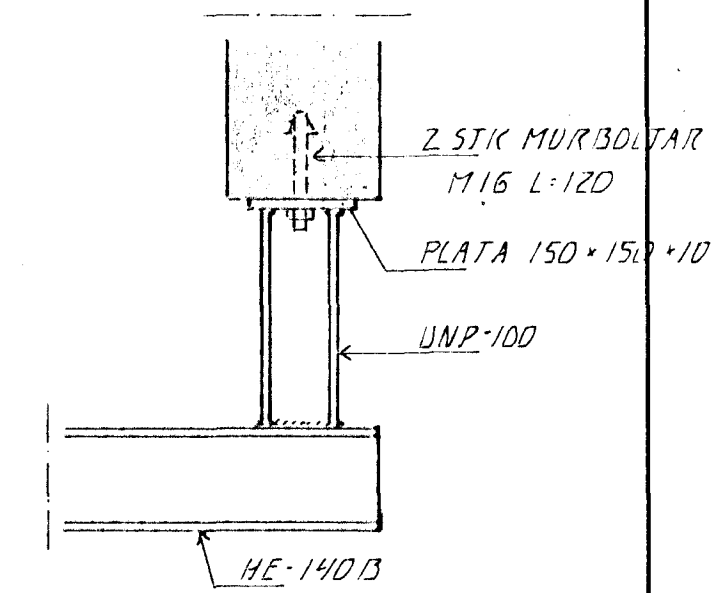
SNID 3. 1:10



SNID 4. 1:10



DEILI 1. 1:10



SNID 5. 1:10

SIGÜRINGAR

STÁLGEÐI: ST 37
TIMBURGEÐI: K18
HAFSUDA FL 5

BR. DAGS. EDLI BR. SIGN.

STADARBERG 2-4
HAFNARFIRÐI

MILLILOFT 3.HÆÐ

DAGS. DES 96
VERK NR. 9607
TEIKN NR. 1-10
HANNAD. [Signature]
TEIKNAD. [Signature]
YFIRFARID.

