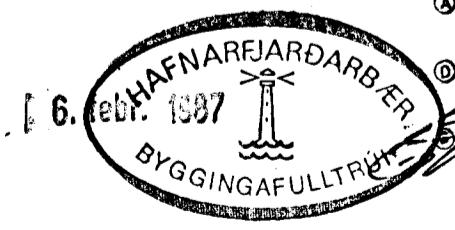
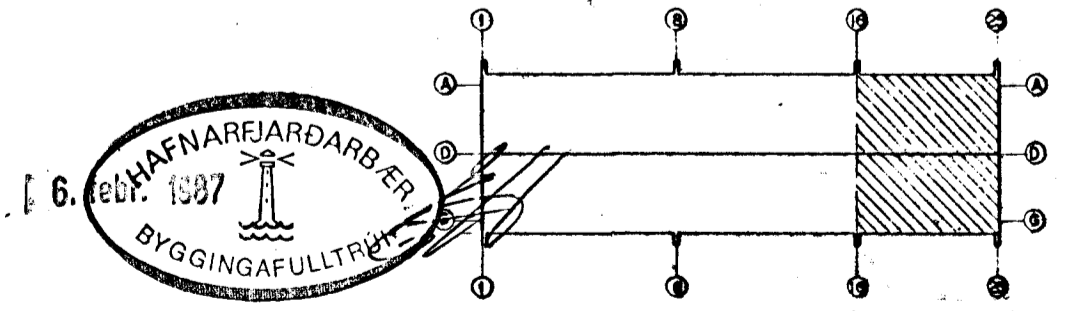


SKÝRINGAR

- BL Blöndunartæki m/hraðtengi
- S Skólavaskur sjá sérteikn.
- BS Brunaslanga
- HL Handlaug
- VS Safarni - BVS Barnasafarni
- EV Eldhúsvaskur
- RV Ræstivaskur
- bv/þr Þvottavél / Þurrkari
- HL Þvottalaug
- K Skólkranir fyrir kar
- SV Stólvaskur
- GN Gólfniðurfall
- ÞN Þakniðurfall, ø70 mm galv. stálrör frá jörð og upp í rennu.
- ÚK Útikrani
- PV Pottvaskur
- UPV Uppþvottavél
- GN₁ Passavant Pikkolo ø50 nr. 5126.84.81
- GN₂ Passavant Pikkolo ø70 nr. 5104.84.81
- GN₃ Passavant Pikkolo ø70 nr. 5144.60.81 eða samæ.



					Mkv. 1:50		VERKFRÆÐISTOFA GUÐMUNDAR & KRISTJÁNS HI VERKFRÆÐIRÁÐGGJAFAR FAV		DAGHEIMILI - LEIKSKÖLI STAÐARHVAMMI, HAFNARFIRÐI	
					Vörpun		Laufásveg 12 Pósthóll 5 121 Reykjavík		GRUNNMYND II. HLUTI HREINLÆTISLAGNIR	
							Sími 26022		Teikn. nr. 3J-2-65	
					Hannað RK		Teiknað EG		Daga. 30.9.86	
					Yfirfarið		Samþykkt		Blað nr. 7	
					Daga.		Sími			
					Bl. Daga. Eðil breytingar		Bl. Yr. Samp.			
					Teikn. nr.		Bl. Daga.			