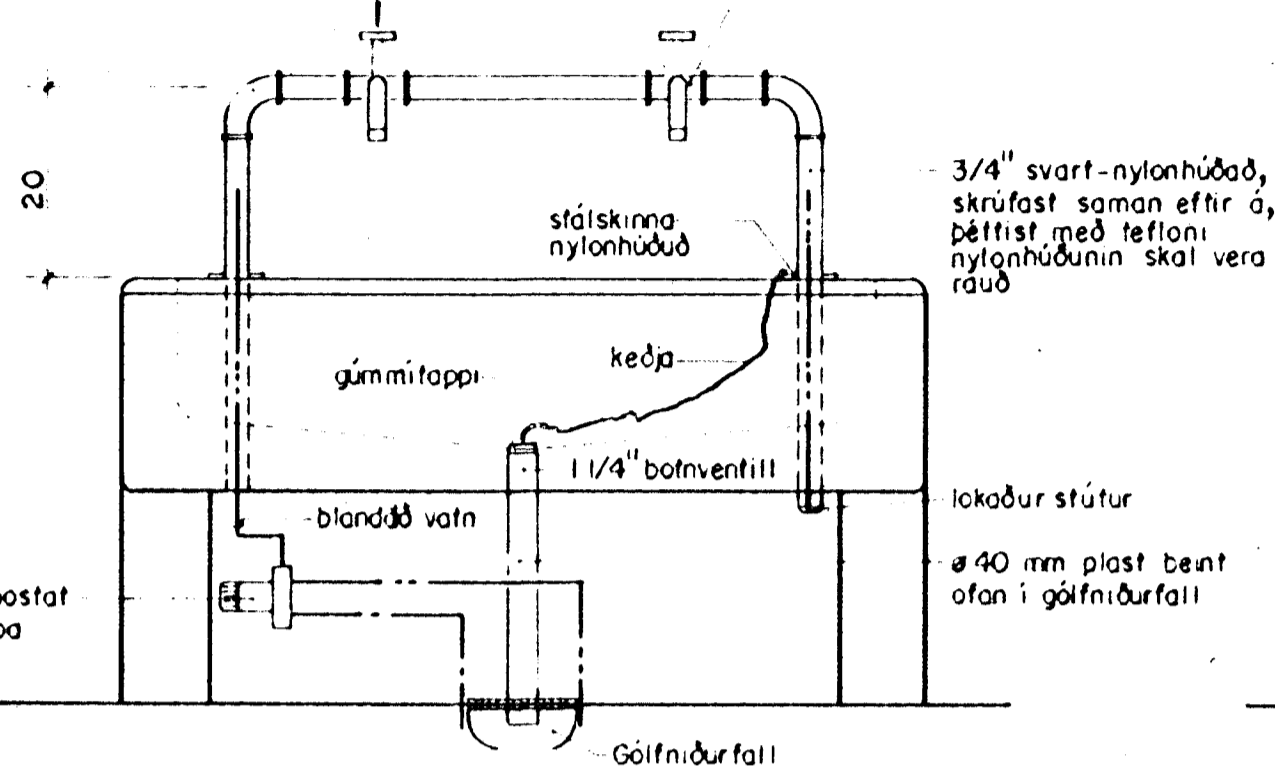


slongukrani 1/2"
með Grohe spindli
og haus eða samsv

kross 3/4" x 1/2"

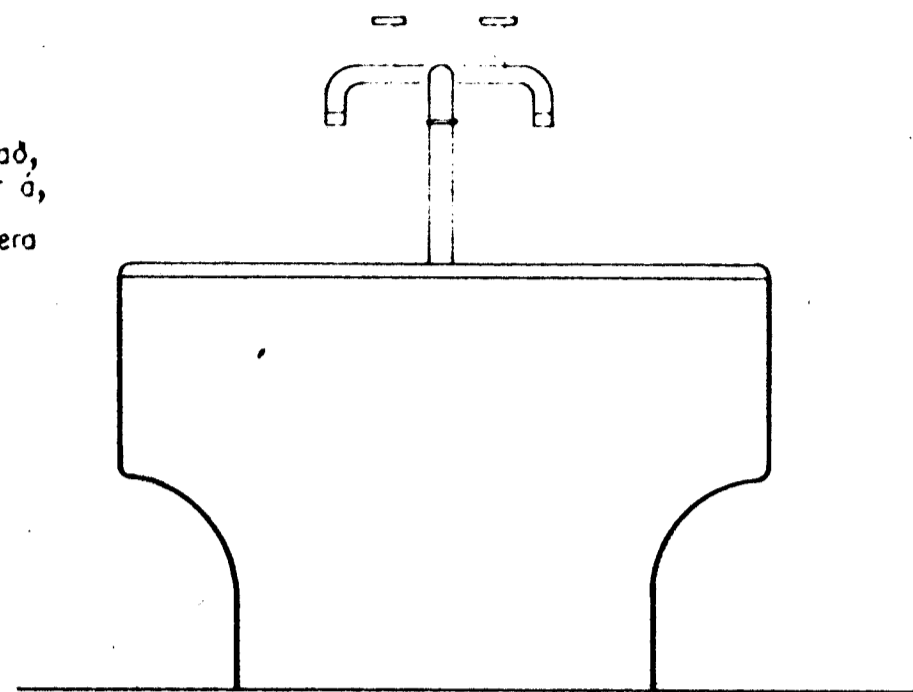


Grohe thermostat
Nr. 35011 eða
samsv

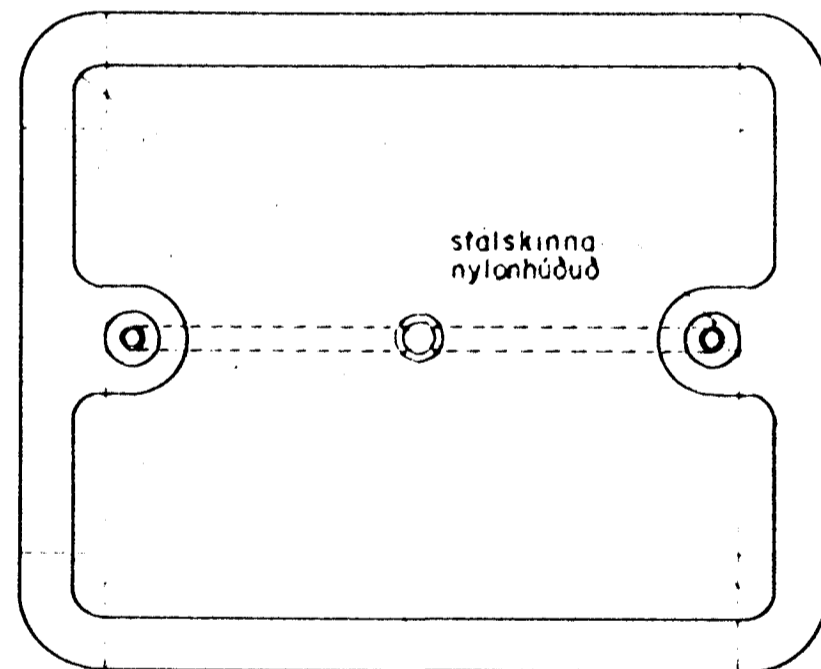
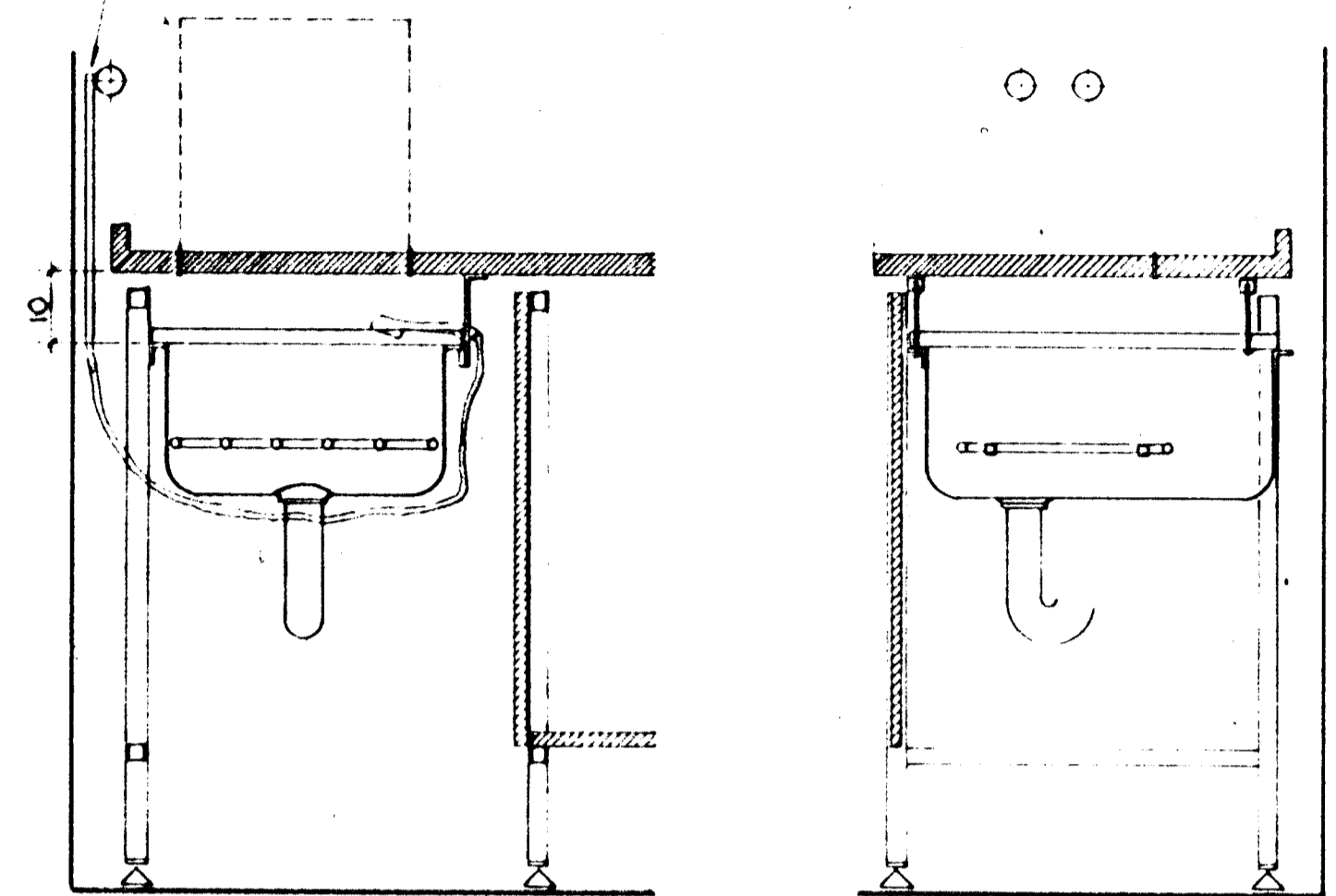
3/4" svart-nylonhúðað,
skrúfast saman eftir á,
þéttist með tefloni
nylonhúðunin skal vera
rauð

lokadur stútur
ø 40 mm plast bent
ofan í gölfniðurfall

Gölfniðurfall

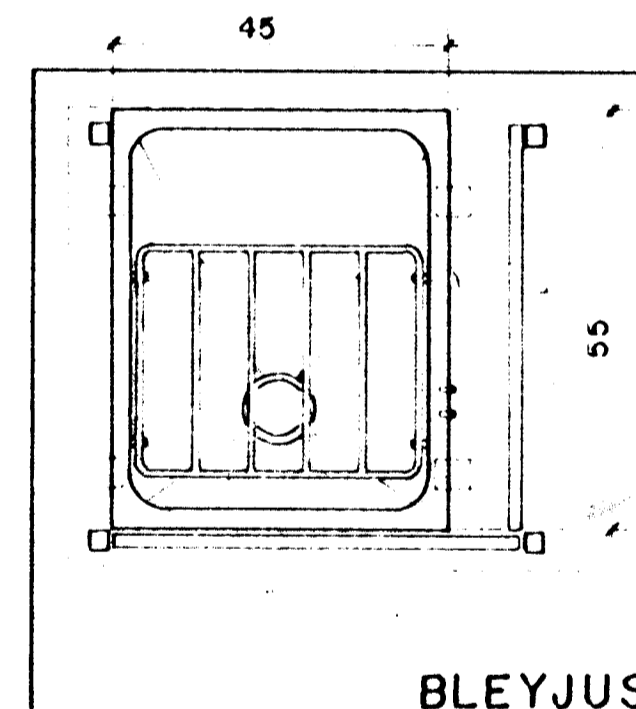
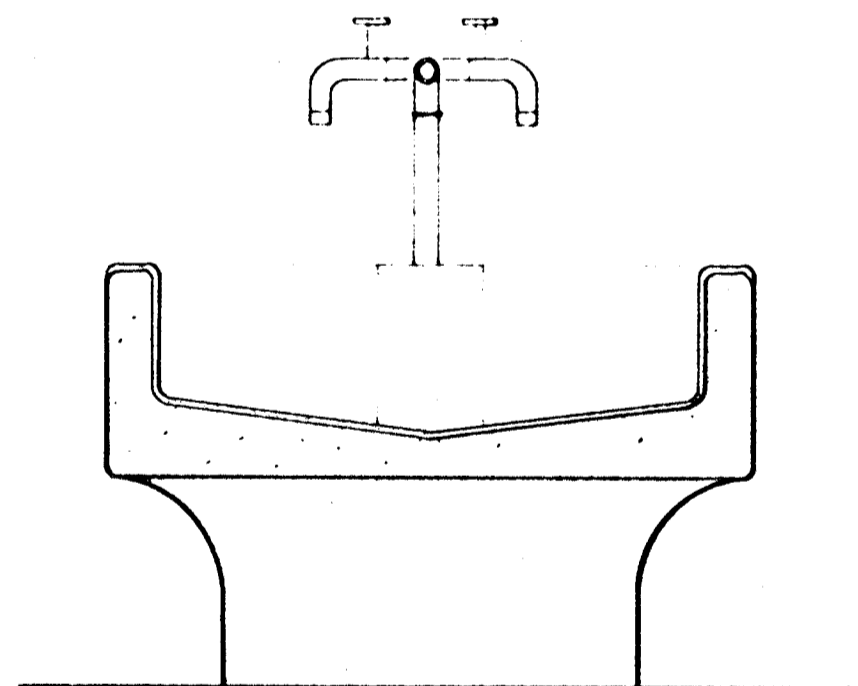


Grohe blöndunartæki
eða samsv utan á vegg



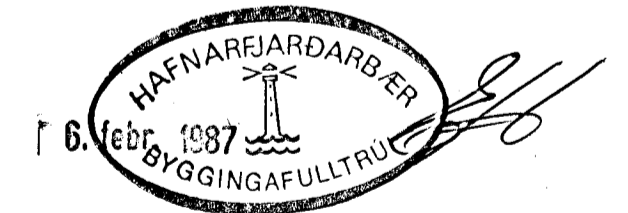
stálskinna
nylonhúðað

ø 32 mm plastsliv
fyrir 3/4" státror



BLEYJUSKOLVASKUR

Mkv. 1:10



PVOTTALAUGAR Í BAÐHERBERGJUM

Mkv. 1:10

Fj.		Heiti		M.n.		Falkn. nr.		Efn.		Atha.	
Daga		Lubrétting		Daga		Lubrétting					
Dagfyrir											
VERKFRÆDISTOFA GUDMUNDAR & KRISTJÁNS Laufáavogi 19 Sími 14425								Mkv.	Verk.	9 '86	RK
								1:10	Falkn.	-	EG
									Yfrf.		
									Samþ.		PL
DAGHEIMILI-LEIKSKÓLI STADARHVAMMI, HAFNARFIRÐI Pvottalaugar í baðherbergjum Bleyjuskolvaskur								Dagsbók nr. TEIKNINGA NR. 3J-2-74 Verk nr. 1616			