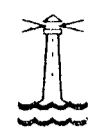
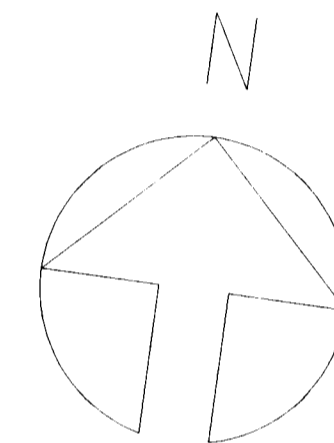
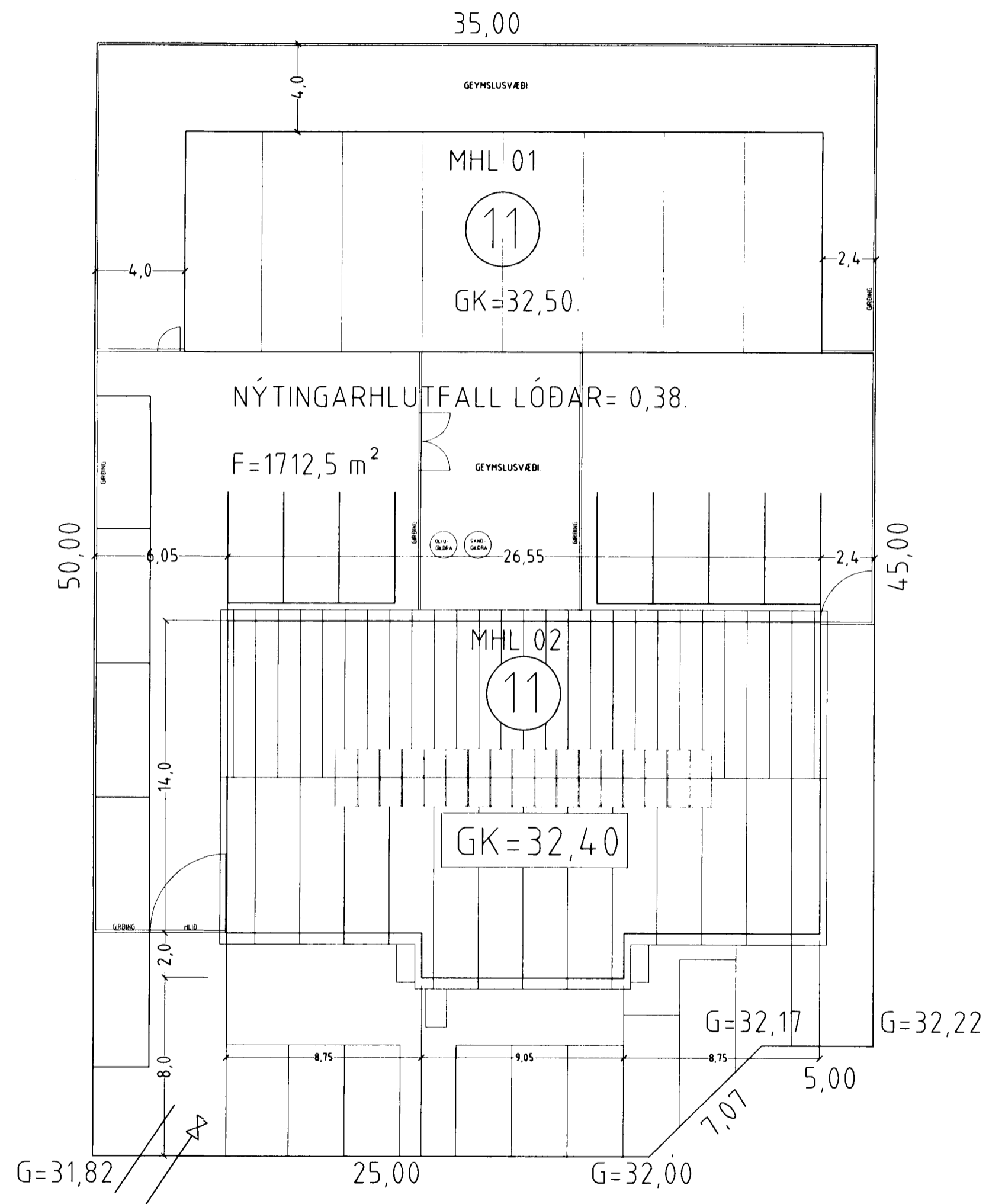


STAPAHRAUN 11 HAFNARFIRÐI.


Byggingarfulltrúi
samþykkir erindið.
 10.02.2003 AS
Bent skal á að samþykkt þessi verður ekki virk, fyrr en eftir skráningu eignaskipta- yfirlýsingarinnar hjá Fasteignamálaríkisins og þinglýsingu hennar.



LÓÐARMYND MKV. 1:200.

STAPAHRAUN 11 HAFNARFIRÐI.

Sigurður Þorvarðarson byggingafræðingur b.f.í.
 Teiknistofan Strandgötu 11 220 Hafnarfirði.
 STH teiknistofan ehf. kt. 510298-2769. Kf. aðalhönnuðar 141250-4189.
 Sími: 5651510. Fax: 5651299. Netfang: teiknistofan@islandia.is

| | |
|------------------|-----------------------------|
| Skýringar: | Aðaluppdráttur. |
| Teikning: | Lóðarmynd |
| Mælikvarði: | 1:200 |
| Undirskrift: | 4/3 03 STH |
| Blad nr: 1 af 5. | Dagsetning 07 febrúar 2003. |
| Breytt: | |