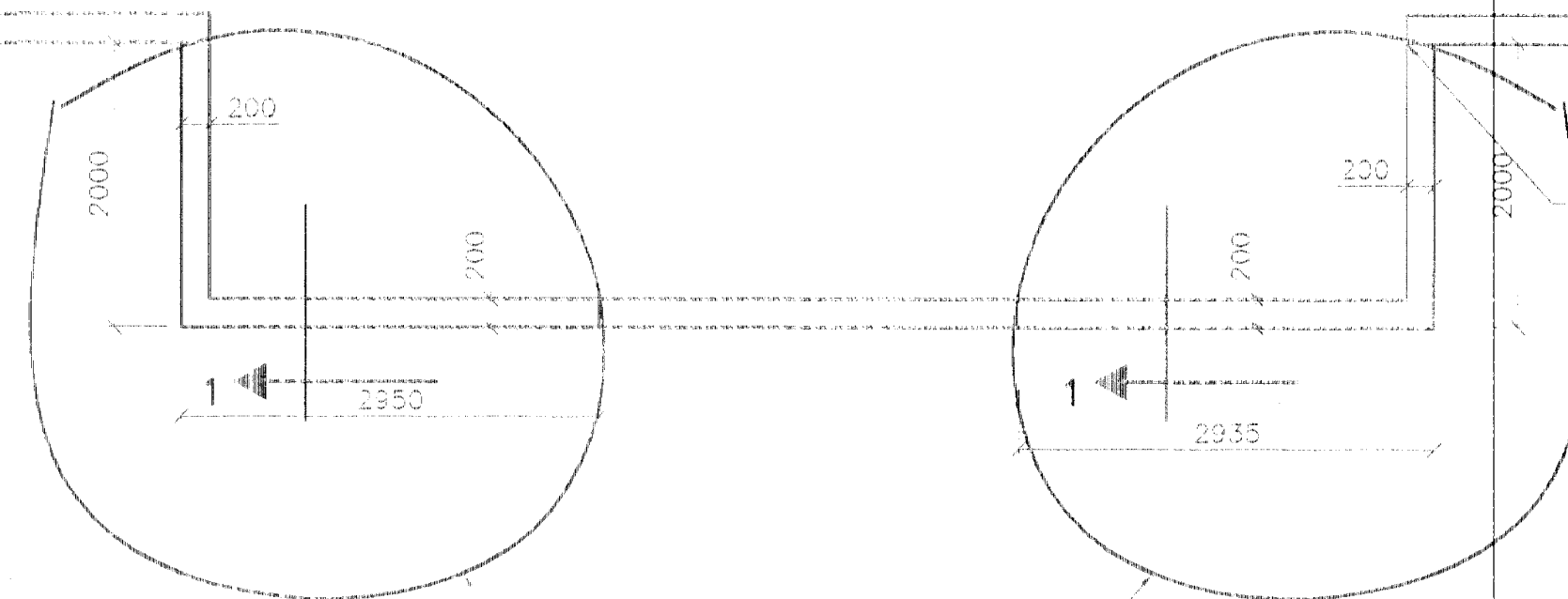
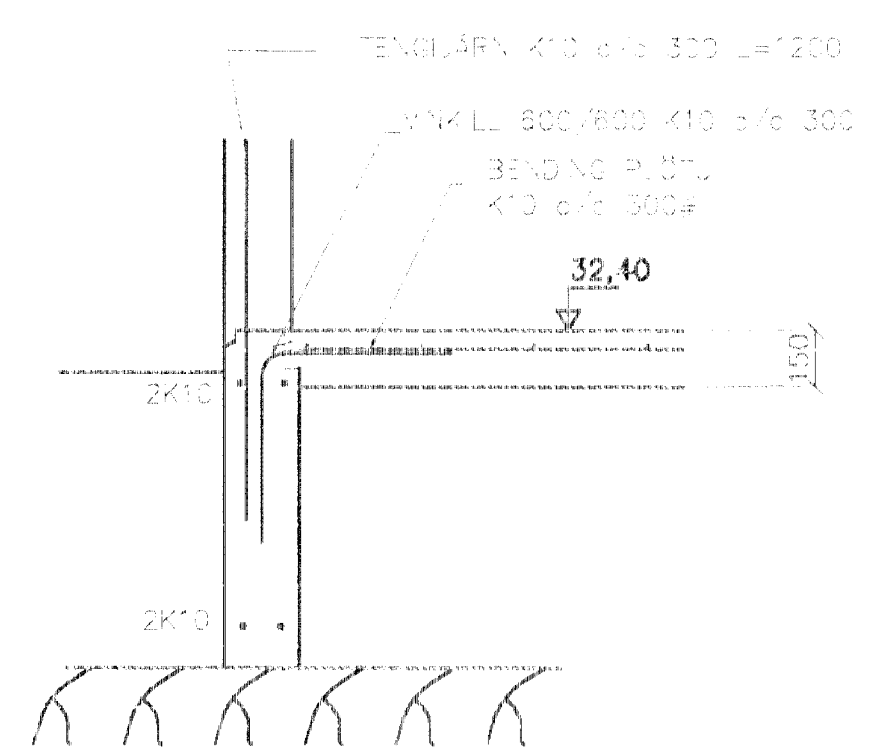


Grunnmynd 1/50



er þing e dri og nörn sò klo
 ka gend með hroður þna
 eldri sòkul msti sòkk. ísmun



SK 27/50

SKÝRINGAR
 STEYPA= 8250
 LOFTANHALD > 5%
 V/S-TALA < 0,55
 BENDISTÁLA= K410
 ÞAR SEM HÆÐ UNDIRSTAÐA ER > 120 SM KCM EINFÖLD GRIND
 K10 e/3 300#
 Fylling inn í sókkla skal vera frostfri og þjappast í 30
 SM LÖGLM
 UNDIRSTÖÐUR HVÍLA Á KLÖPP.
 MESTA ÁLAG Á UNDIRSTÖÐUR < 500 kN/M

Eltri hluti undirstaða teiknað af Nýju teiknistofunni
 Hér teiknað undir áreitt hús teiknað af Sigurði Þorvarðarsyni
 daga 11-07-2001

Br.	Daga	Eðli preyinga	Sig.

Stapahraun 11 HAFNARFIRÐI			
UNDIRSTÖÐUR—VÁLTEIKN			
Skv.	1:50	og	1:20
DAGS.MÓT	2001		
VEF.NR.	2113		
TEIKN. NR.	1-01		
HANNAÐ	síð 241148—3009		
TEIKNAD	YFIRFARAD		
TÆKNIPJÓFNASTA SIGURÐAR ÞORLEIFSSONAR ehf STRANDGÖTU 11 220 HAFNARFIRÐI Sími 565-4265 FAX 565-2876 E-mail taekni@tjofna.is taekni@islandia.is kt. 442693-2639			

Samþykkt þann
 29 MAJ 2001
 Byggingafulltrúinn í Hafnarfirði
 E.h. Sigurbjartur Halldórsson

24. 27/50
 lip