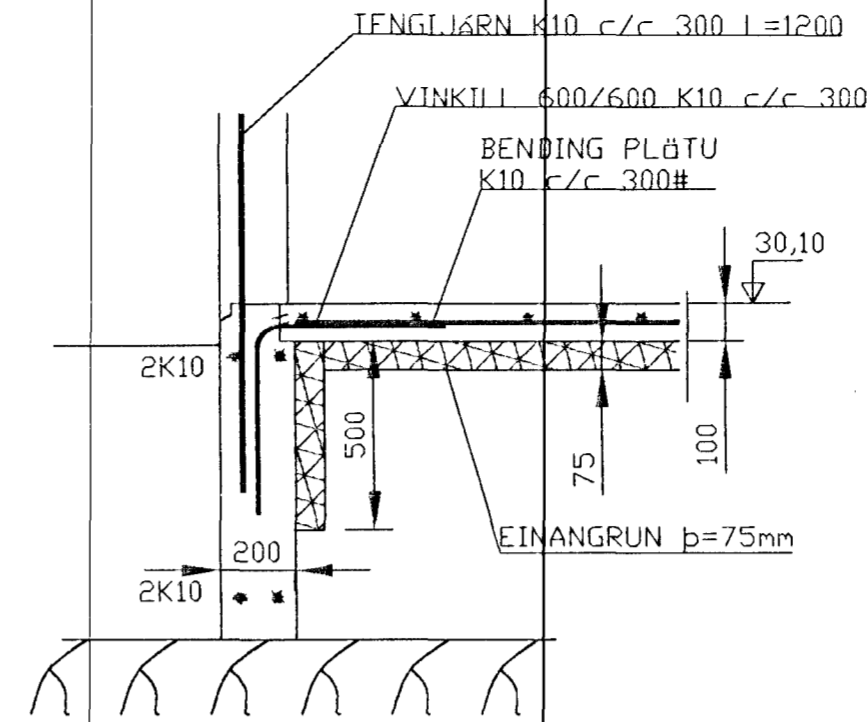


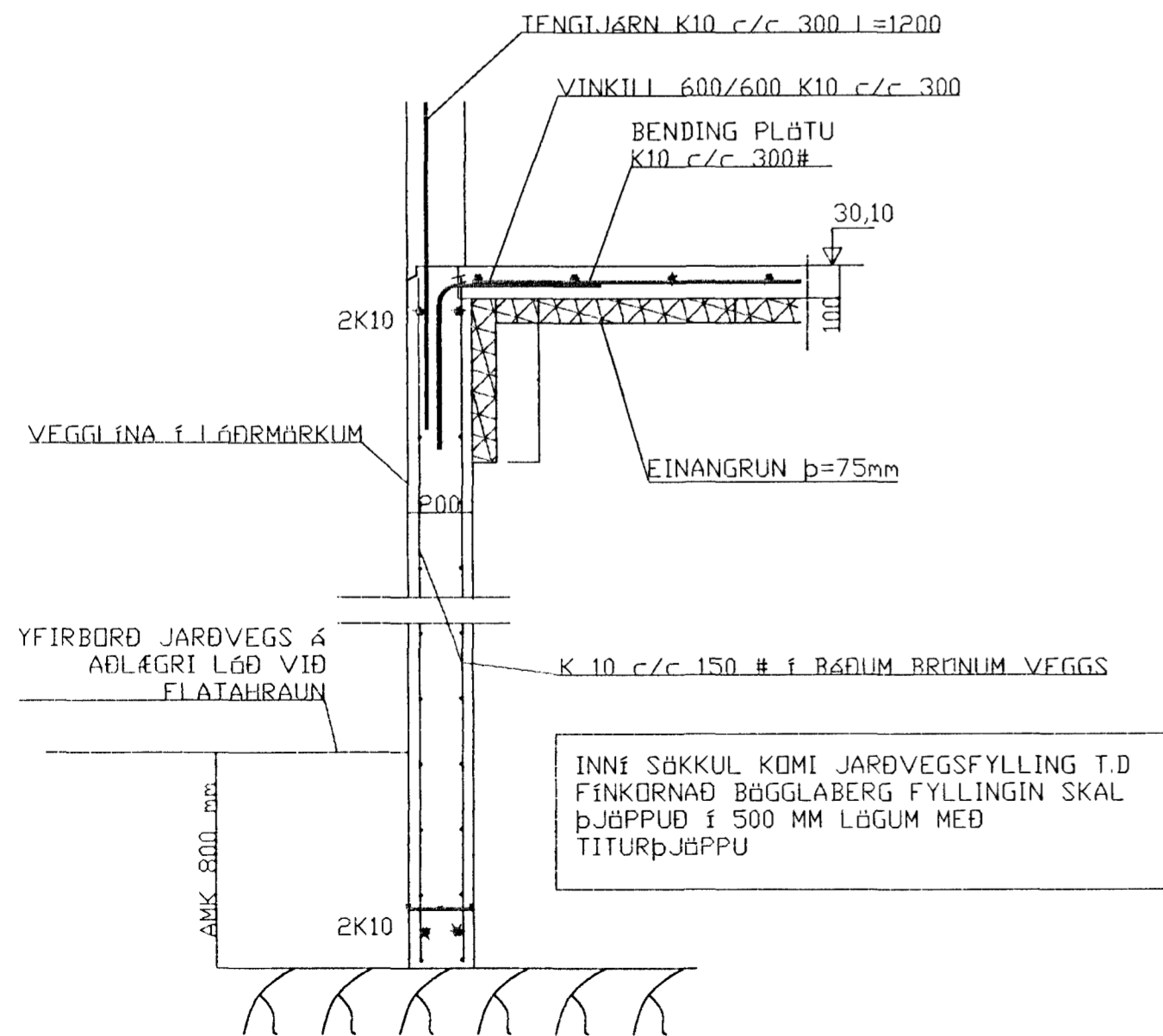
BORA SKAL TENGIJARN 2 K10 c/c 150 INNI
 ELDRI VEGG BORA SKAL MEÐ 10 MM BDR OG REKA
 TEINANA STIFA Í GÖTIN
 INNÞORUN Í ELDRI VEGG SKAL VERA AMK. 120 mm
 BRJÓTA SKAL UPP ELDRI VEGG OG BERA Í SÁRIÐ
 STEYPUÍM

ÞAR SEM BÖTNPLAT KEMUR AÐ VEGG SKAL
 BORA INNI PLÖTUNA TENGIJARN
 K 10 c/c 300 Í MIJLA PLÖTUNA

DEILI AÐ ELDRI VEGG 1/20



SNID 1, 1:20



INNÍ SÖKKUL KOMI JARÐVEGSFYLLING T.D
 FINKORNAÐ BÖGGLABERG FYLLINGIN SKAL
 ÞJÖPPUÐ Í 500 MM LÖGUM MEÐ
 TITURÞJÖPPU

SNID 2, 1:20

SKÝRINGAR

ALMENNAR SKÝRINGAR SJÁ BLAÐ NR 01 -01
 GRUNNMYND SJÁ BLAÐ NR 01 -02

BR.	DAGS.	EDLI BREITINGA	SIGN.

STAPAHRAUN 4
 HAFNARFIRÐI

SÉRMYNDIR OG SNID Í
 UNDIRSTÖÐUR

DAGS. JÚNÍ 1998

VERK NR. 98 - 17

TEIKN. NR. 01 - 03

HANNAÐ

TEIKNAD

YFIRFARIÐ

Byggingaulltrúi Hafnarfjarða
 Algreitt þann
 06 AUG. 1998
 Sigurbjartur Haikdósson

TÆKNIÞJÓNUSTA SIGURDAR ÞORLEIFSSONAR ehf.
 STRANDGÖTU 11 220 HAFNARFIRÐI
 Sími 555-4255 FAX 565-2875
 E-mail taeknihjonusta@islandia.is