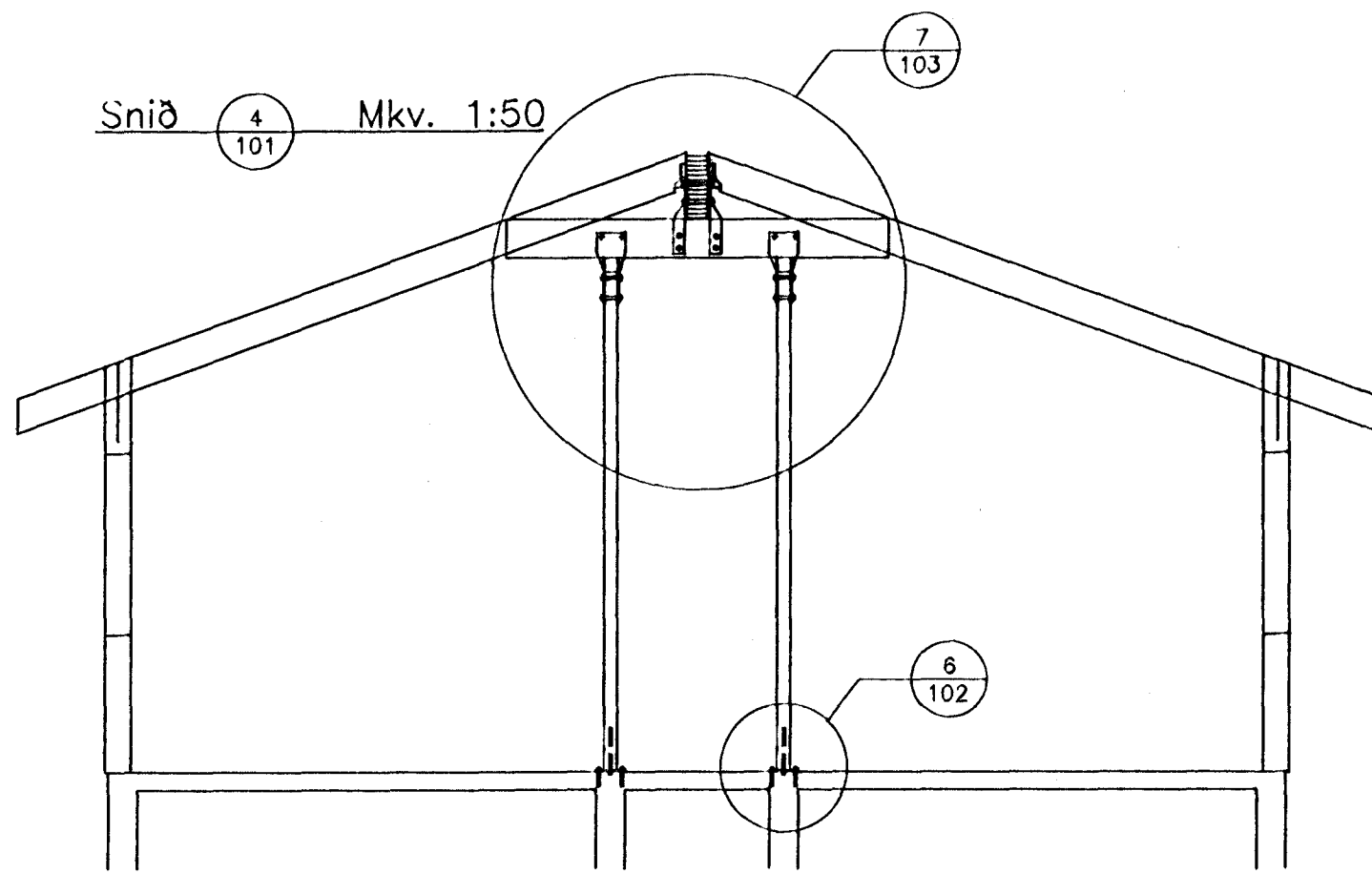
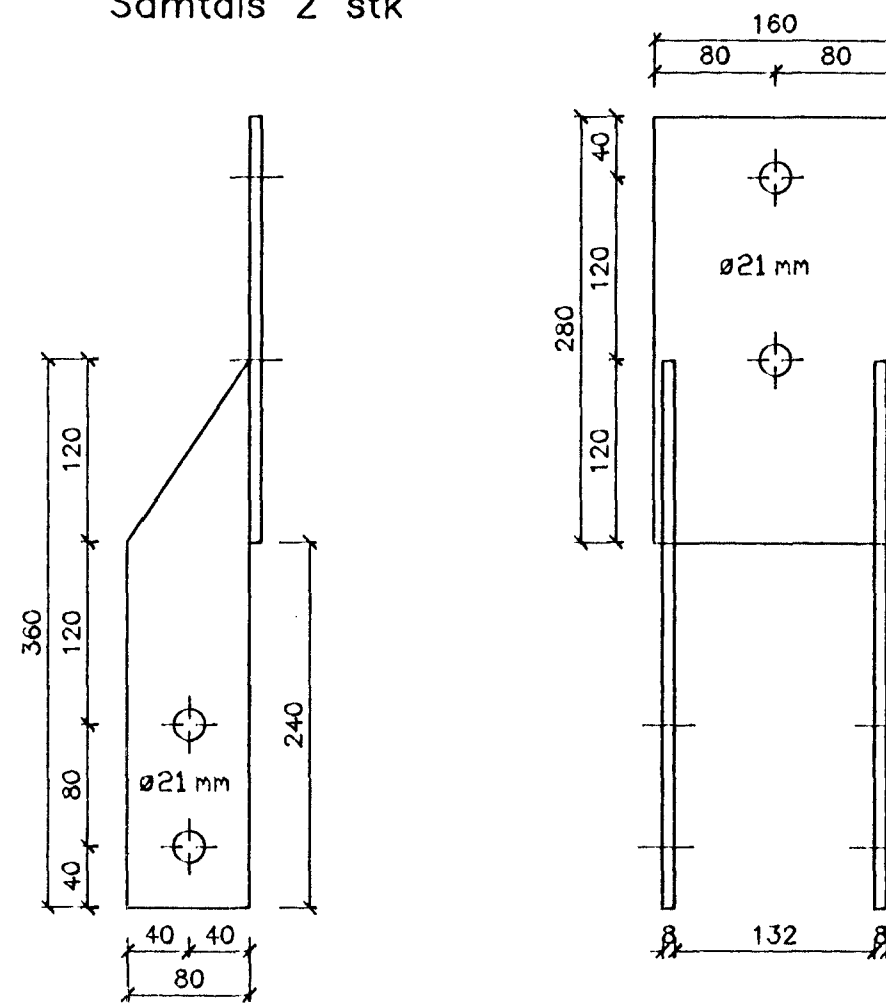


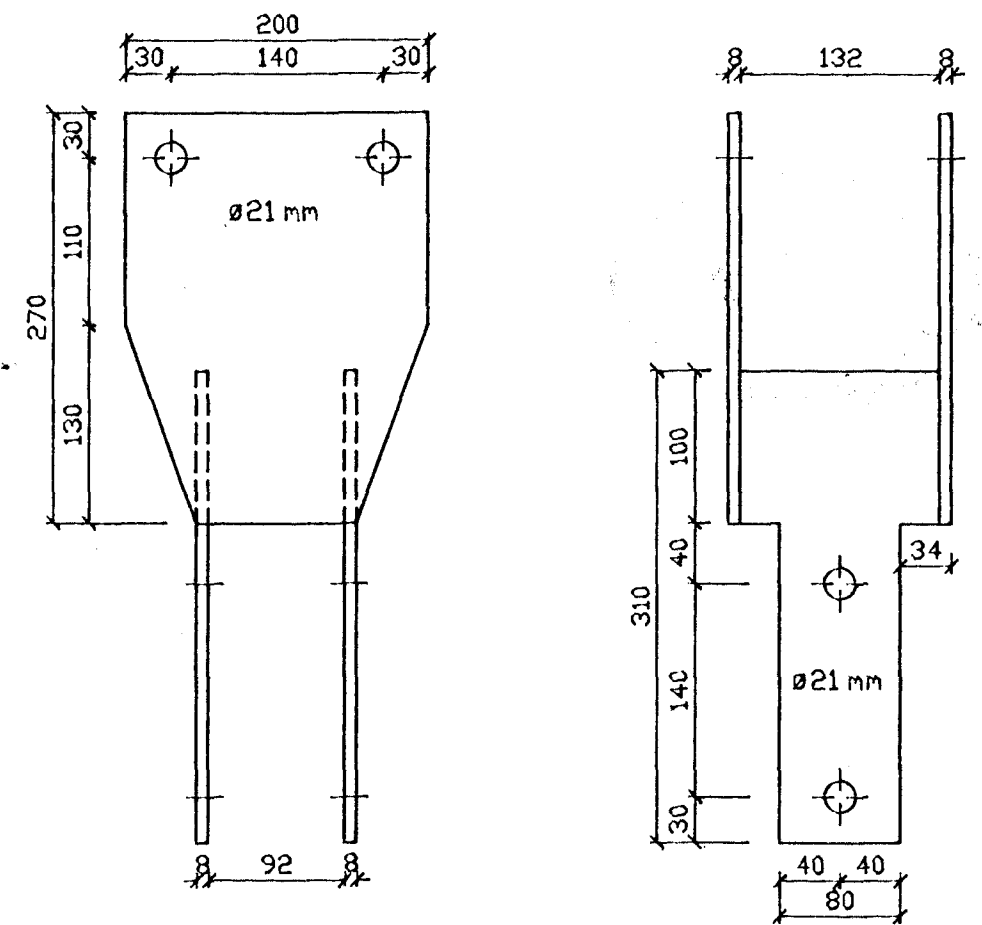
Snið 4 Mkv. 1:50



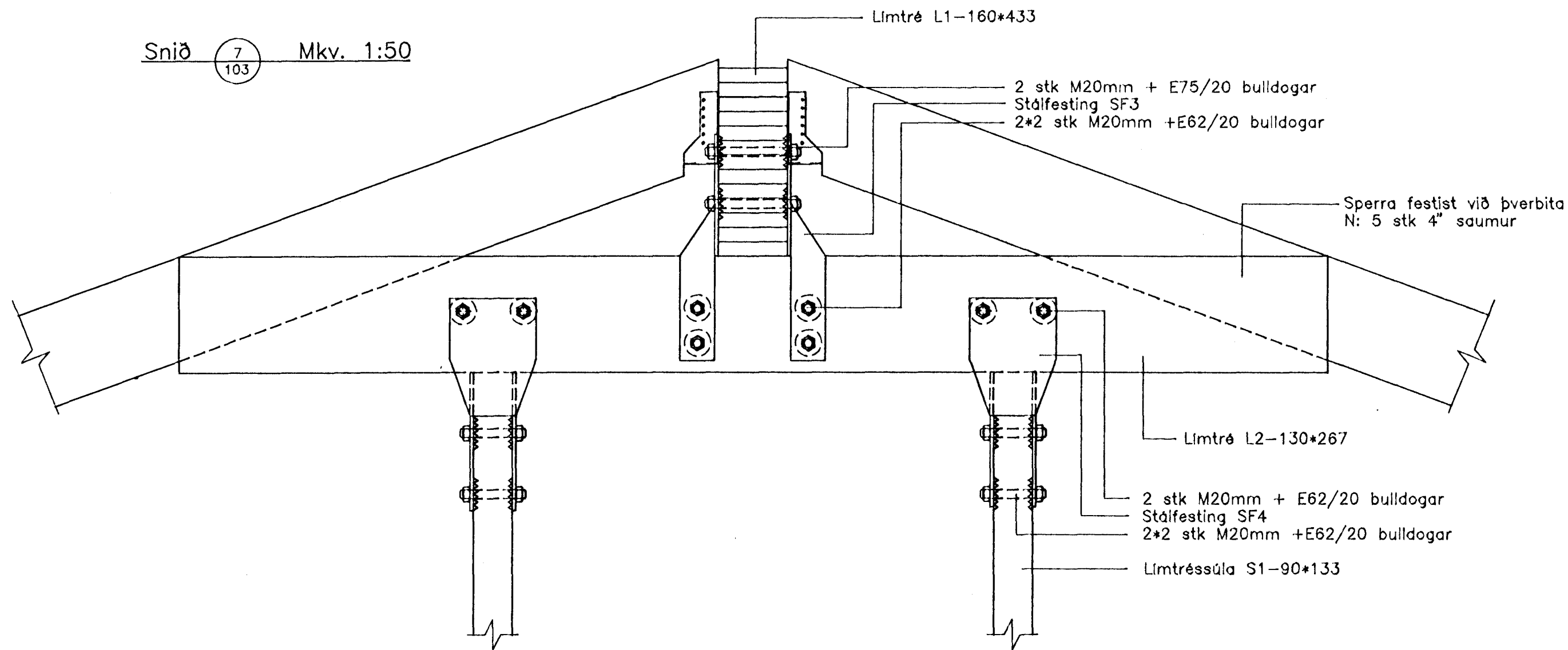
Stálfesting SF3 Mkv. 1:5
Samtals 2 stk



Stálfesting SF4 Mkv. 1:5
Samtals 2 stk



Snið 7 Mkv. 1:50



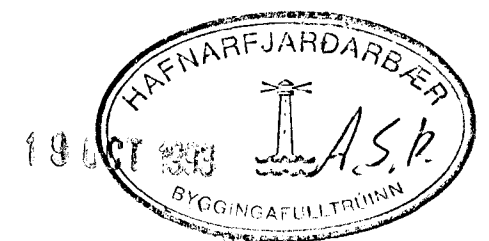
SKÝRINGAR

ÖLL MÁL ERU Í mm

STÁLGAÐI SMÍÐASTÁLS SÉ st. 37.2

LEYFILEG POLVIK Í SMÍÐI PLATNA OG
STAÐSETNINGU BOLTAGATA SÉ +/- 1 mm

SÚÐUR SKULU HEILSJÓÐAST MEÐ $\alpha \geq 5$ mm
NEMA ANNAD SÉ TEKIB FRAM



SH10-103.DWG

Steinahlíð 10, Hafnarfirði	TEIKN.	BI	DAGS.	93.05
Snið, sérmyndir	REIKN.	BI	VERK	92.103
	YFIRF.		BLAD	103
	MKV.	1:50,1:10,1:5		

Breyting	Dags.	Skýring	Br.

BJARNI INGIBERGSSON Byggingateknifræðingur F.T.F.I.
Sími: 91-75251