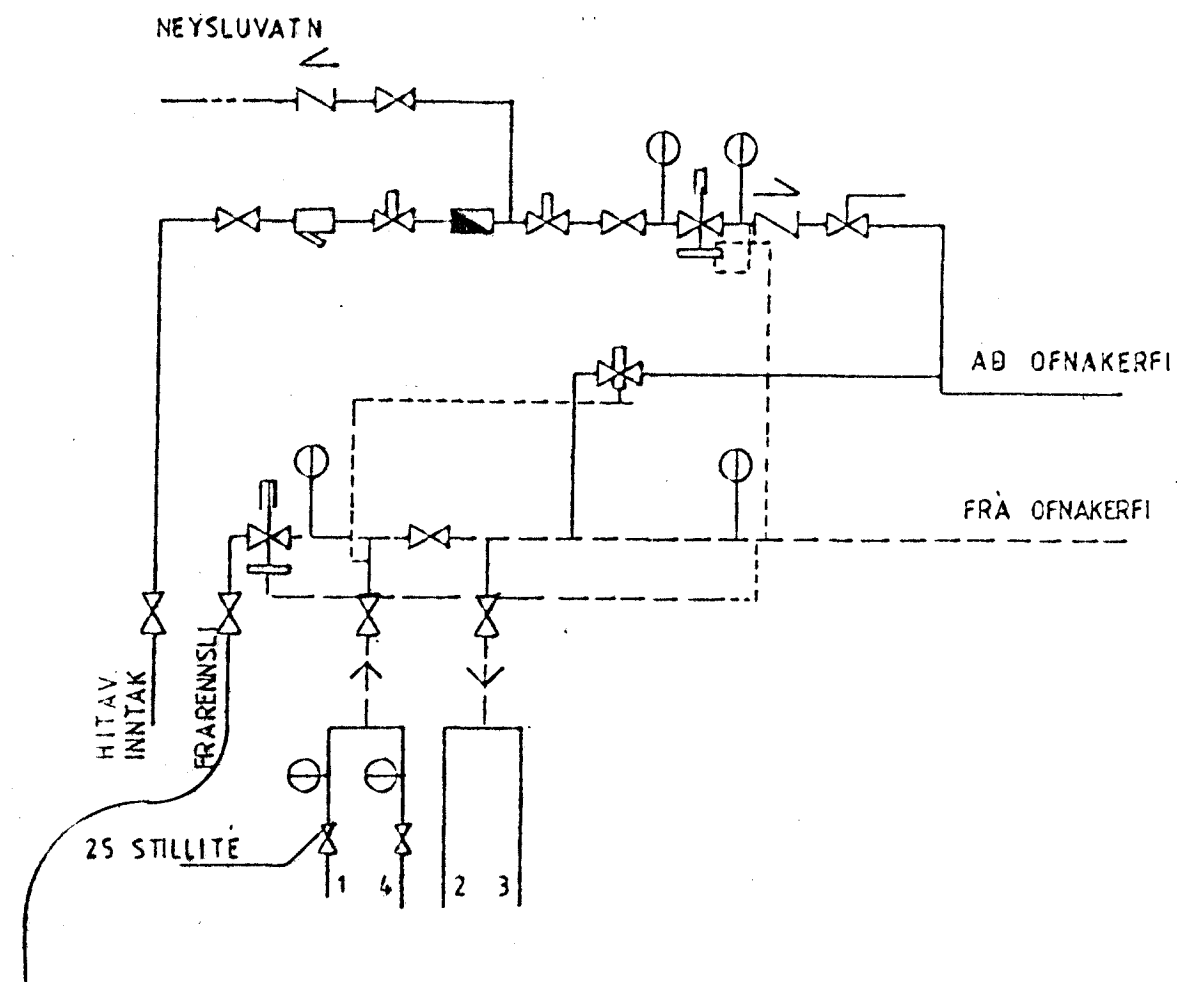
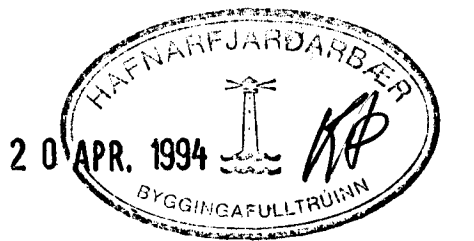


SLAUFULENGD 1-2	1921m	48 m ²
3-4	1891m	47 m ²
VARMAPÖRF	14,250	Kcal
INNSPYTING	9,180	—
BLÆÐING	3,70	l/min

- RENNILOKA
- EINSTREYMISLOKA
- HEMILL
- ÞRÝSTIJAFNARI SLAUFULOKI
- HÆLIR
- ÖRYGGISLOKI
- SÍA
- LOFTPÚÐI 300mm
- HITA OG ÞRÝSTIMÆLIR
- DANFOSS RAVV RAV 10/8 10-33°C



ÁSKILIÐ, ELDRI
TEIKNING ÓGILD



STEINAHLIÐ 3, HAFNARFIRÐI	APRIL 1994	
GÓLFGEISLI, SNJÓBRÆDSLÁ	1:50 1:10	TEIKNING 9
G. BALDVIN OLASON		
<i>Baldvin Olason</i>		