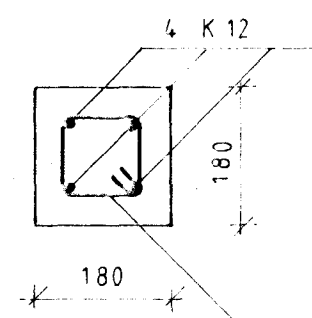
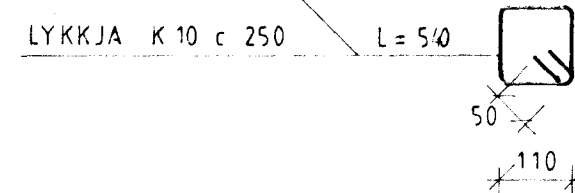
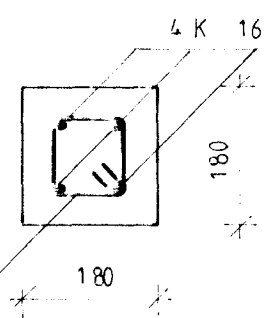


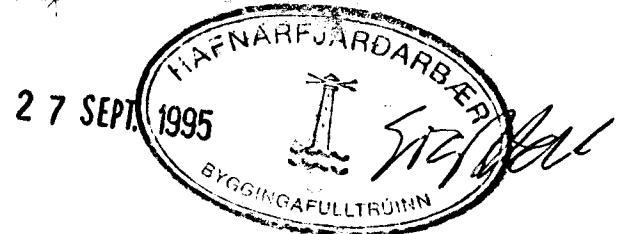
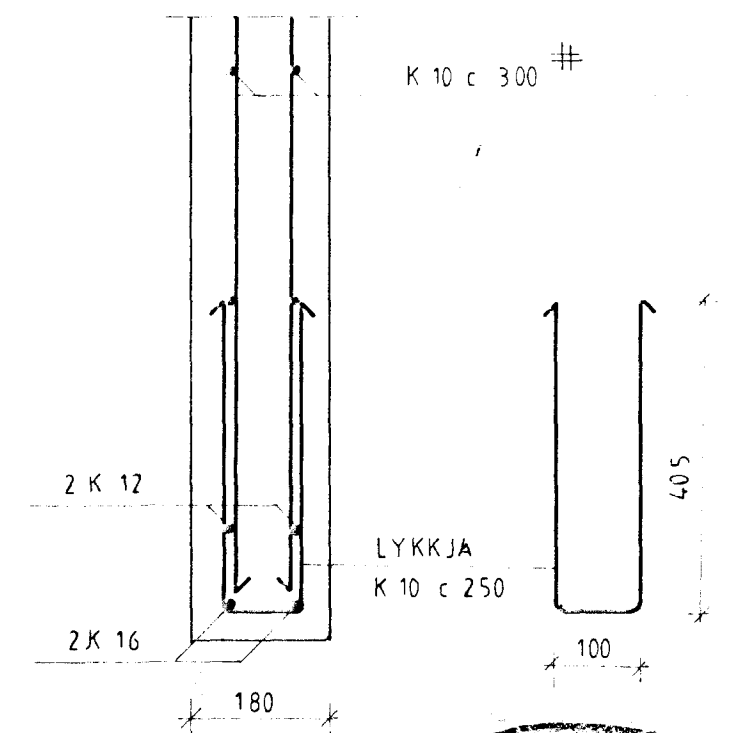
SÚLA 1 1:10



SÚLA 2 1:10



SNID J 1:10



SKÝRINGAR

Allar rafsuður skulu vera min. 4 mm. nema annað sé fram tekið.
 Timburgæði skulu samsvara V flokki. Límtré sá flokkur L - 40.
 Þvermál á boltagötum skal ætíð vera 1mm stærra en þvermál bolta.

Allir sperruendar skulu fúavarðir min. 1,0 meter inn fyrir útvegg.
 Milli tímbers og steypu skal setja 2 lög af asfaltþappa í öllum tilfellum.
 Allur saumur og boltar skulu vera annaðhvort úr ryðfríu eða galvaniseraðu efni.

Allar veggreimar boltast á útveggi með $\phi 12$ múrboltum c/c 900, l= 200.
 Setja skal passandi skinnur undir allar rær, 3d x 3d og þykkt 0,3d ef d er þvermál bolta.

Fylgja skal IST í öllum tilfellum.
 Öll ónefnd mál eru í millimetrum.

BREYTT ÁGÚST 1995 STÁLBITI ÞAK
 BREYTT MARS 1995 SAMSETNING ÞAKSPERRUR

STEINAHLIÐ 3, HAFNARFIRÐI	APRIL 1994	
ÞAKVIÐUR, DEILAR	1:50 1:10	TEIKNING 2
G. BALDVIN OLASON		

Baldur Olason