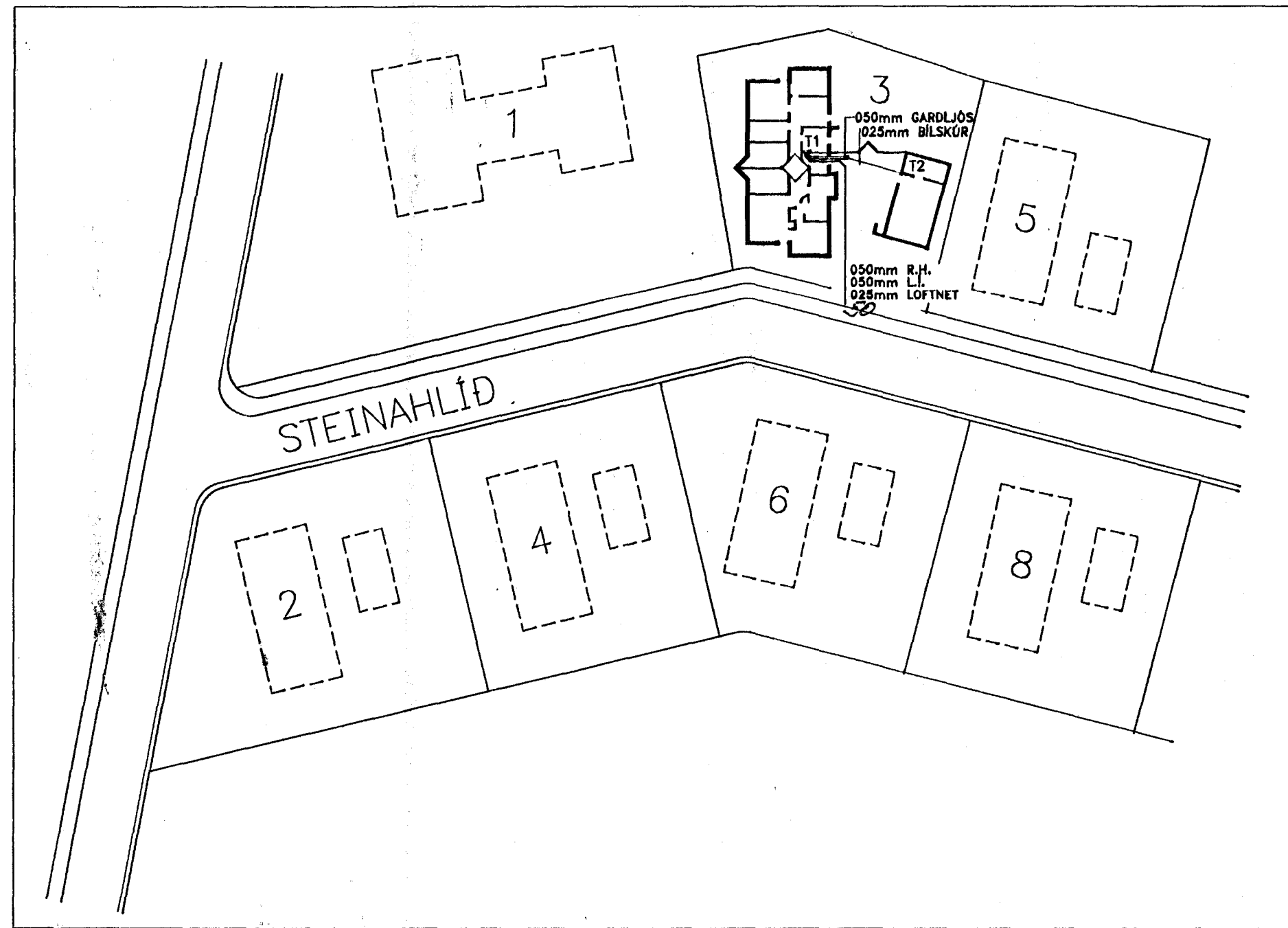


AFSTÖDUMYND MKV 1:500

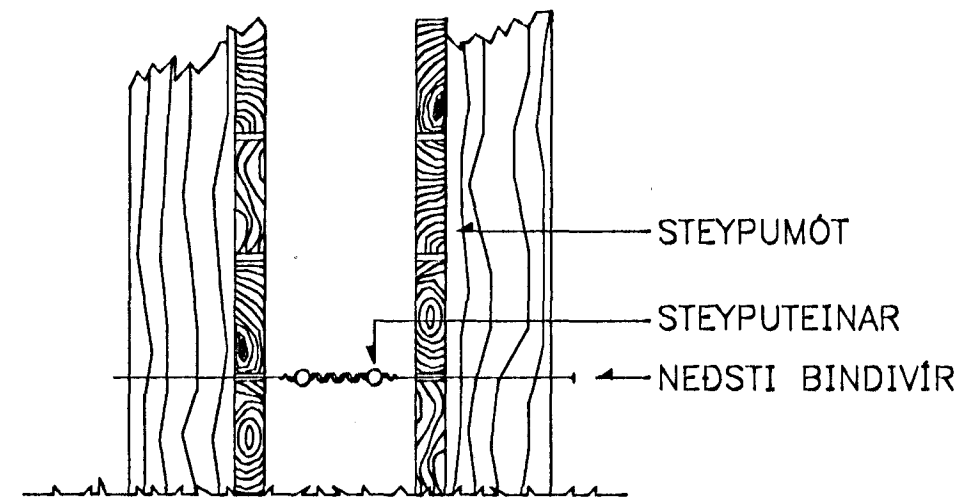


NEMA AÐ
ANNARS
SÉ GETIÐ.

SKÝRINGAR:

LAGNIR ERU HULDAR PÍPULAGNIR MEÐ
3 VÍRUM.
PÍPUR ERU 016mm Í ÞVERMÁL.
GILDLEIKI SJÁ EINLÍNUMYND.
HÆÐ Á ROFUM SÉ 110cm.
HÆÐ Á TEINGLUM SÉ 20cm.
HÆÐ Á SMÁSPENNUTEINGLUM SÉ 20cm.
MÁLSTRAUMUR ROFA SÉ 10A OG TENGLA
16A.
AÐ LJÓSUM UTANHÚSS SKAL LEGGJA
STRENG ÍDREGINN Í PÍPU.
HÆÐ TENGLA Í BÍLSKÚR OG ÞVOTTAHÚSI
SÁ 110cm.
MÁL ERU GEFIN Í cm OG MIDAST FRÁ
FULLFRÁGANGNU GÓLFI.

SNID Í STEYPUMÓT

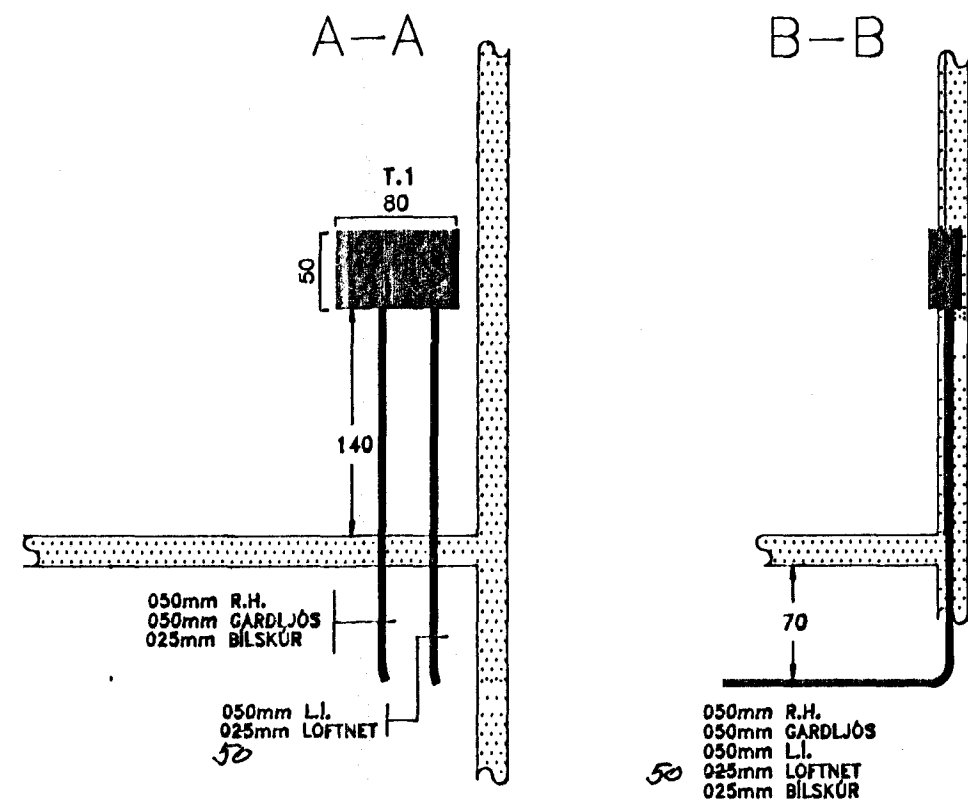


T.1 : TAFLA FYRIR LÁG OG SMÁSPENNU
T.2. TAFLA FYRIR BÍLSKÚR
STÆRD, 29X42X9cm HÆÐ UNDIR N.BRÚN 140cm
X INNFELT 12V LJÓŠ, SPENNIR VIÐ LJÓŠ

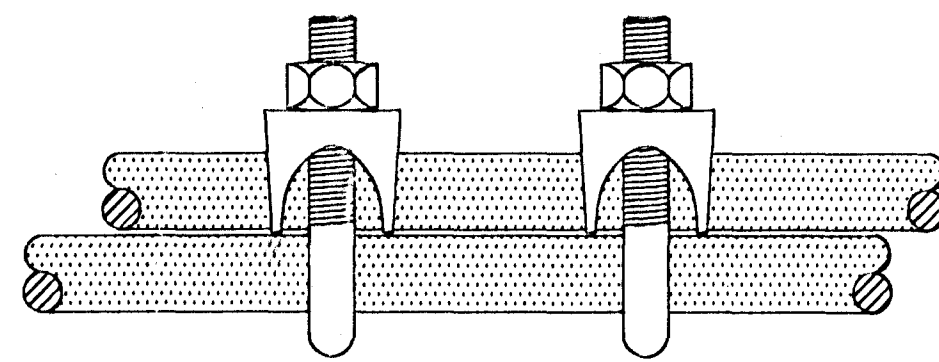
L. : LOFTNET
F. : SÍMI

Þ.V. : ÞVOTTAVÉL. H110, 16A
Þ.U. : ÞURKARI H110, 16A
E.V. : ELDAVÉL H40, 25A
FS : FRYSTISKÁPUR H40, 16A
UP : UPPÞVOTTAVÉL H40, 16A
ÖO : ÖRBYLGUOFN H150, 16A
ÍS : ÍSSKÁPUR H40, 16A

SNID Í INNTAK



FRÁGANGUR Á SAMTENGIINGUM
STEYPUPEINA FYRIR SÖKKULJARÐSKAUT



Inntök samþykkt 11.10.1995
i.h. RAFVEITU HAFNARFJÁRDAR
Albert Kristjánsson
HÚSVEITA TENGIST Á FASA R.

HANNAÐ JJ
TEIKN JJ
YFIRF.
SAMP.
DAGS. 16.05.94
VERKNR. JJ-016
TEIKN NR. 1-001

umsjá hf
VERKFRÆDISTOFA

BEIARHRAUN 20 SÍMI (91) 655070
220 HAFNARFJÓRDUR FAX (91) 655071

STEINAHLÍÐ 3.

HAFNARFIRDI
SNID, AFSTAÐA, SKÝRINGAR

ÚTG.

ÚTG. DAGS.

TEIKN, BREYTT, YFIRF., SAMP.

3291.