

19/5 04

Fullmatavtecken

ÁSKILIÐ,  
SÍÁ BOKUN

Byggingariýsing:

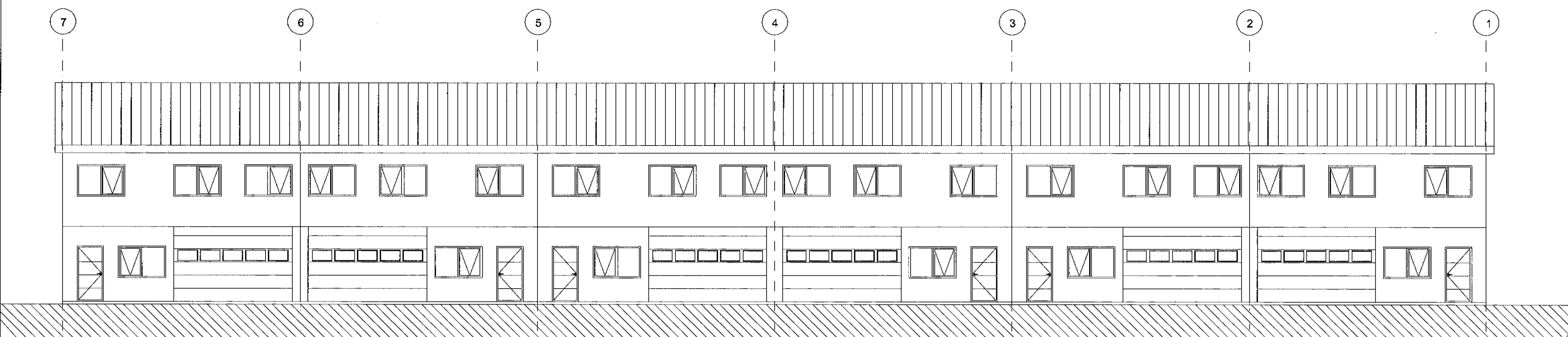
Burðarvirki og einangrun:  
Húsið er staðsteypt á steypum undirstöðum. Sökkjar eru einangraðir og fyllt í sökkja með burðarhæfu efni. Bolnplate er staðsteypt og vélslípuð. Útveggir eru úr forsteyptum einingum. Þak er úr samlokueiningum sem eru einangraðar með steinull og hvíla á limtrébitum. Aðal burðarbitar þaks eru staðsteyptir. Allir brunahöfundir veggir eru í flokki 1. og einangraðir með steinull. Allar klæðningar í þjónustu/skrifstofu eru í flokki 1. Milligöf í skrifstofuhúla er staðsteypt á stálpötur sem hvíla á stábitum. Fullgilt brunavörðunarkerfi er í húsinu. Ut og neyðariýsing er í öflu húsinu. Þak í verkstæðishúla skal hafa 2% m2 af heildar þakfleti auðbrannanlega þakglugga.

Kólnunartölur:  
Iónaðar og verkstæðishúti skal uppfylla kólnunartölur samkvæmt byggingarreglugerð fyrir hús sem er með hitastig inni 10 til 18 gráður C. Skrifstofurými skal uppfylla kólnunartölur fyrir hús sem er með hitastig inni 18 gráður C og meira.

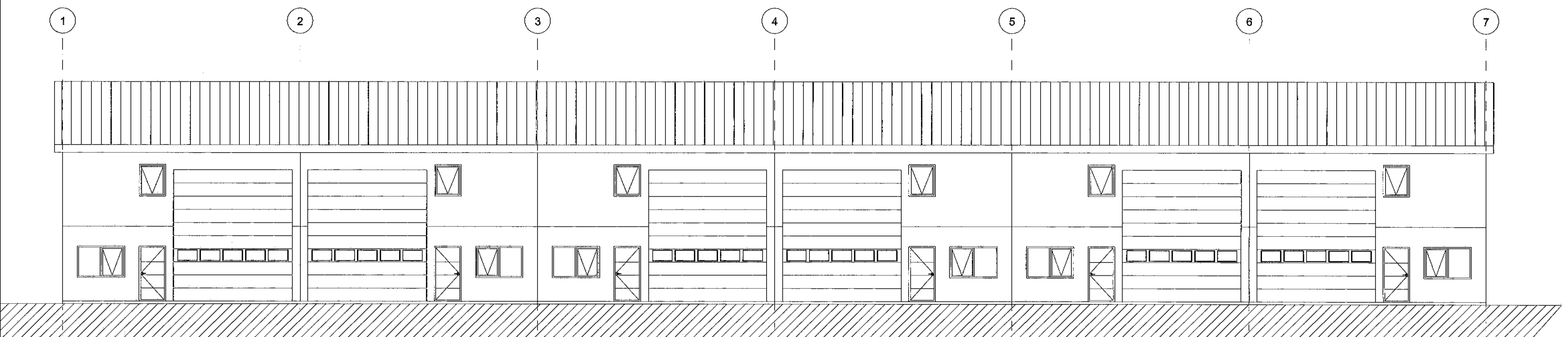
Kólnunartölur fyrir Iónaðar/verksæðishúta:  
Þak: 0,3  
Útveggur: 0,4  
Gluggar: 2,5  
Gölf: 0,4

Kólnunartölur fyrir Skrifstofuhúta:  
Þak: 0,2  
Útveggur: 0,4  
Gluggar: 2,0  
Hurðir: 3,0  
Gölf: 0,3

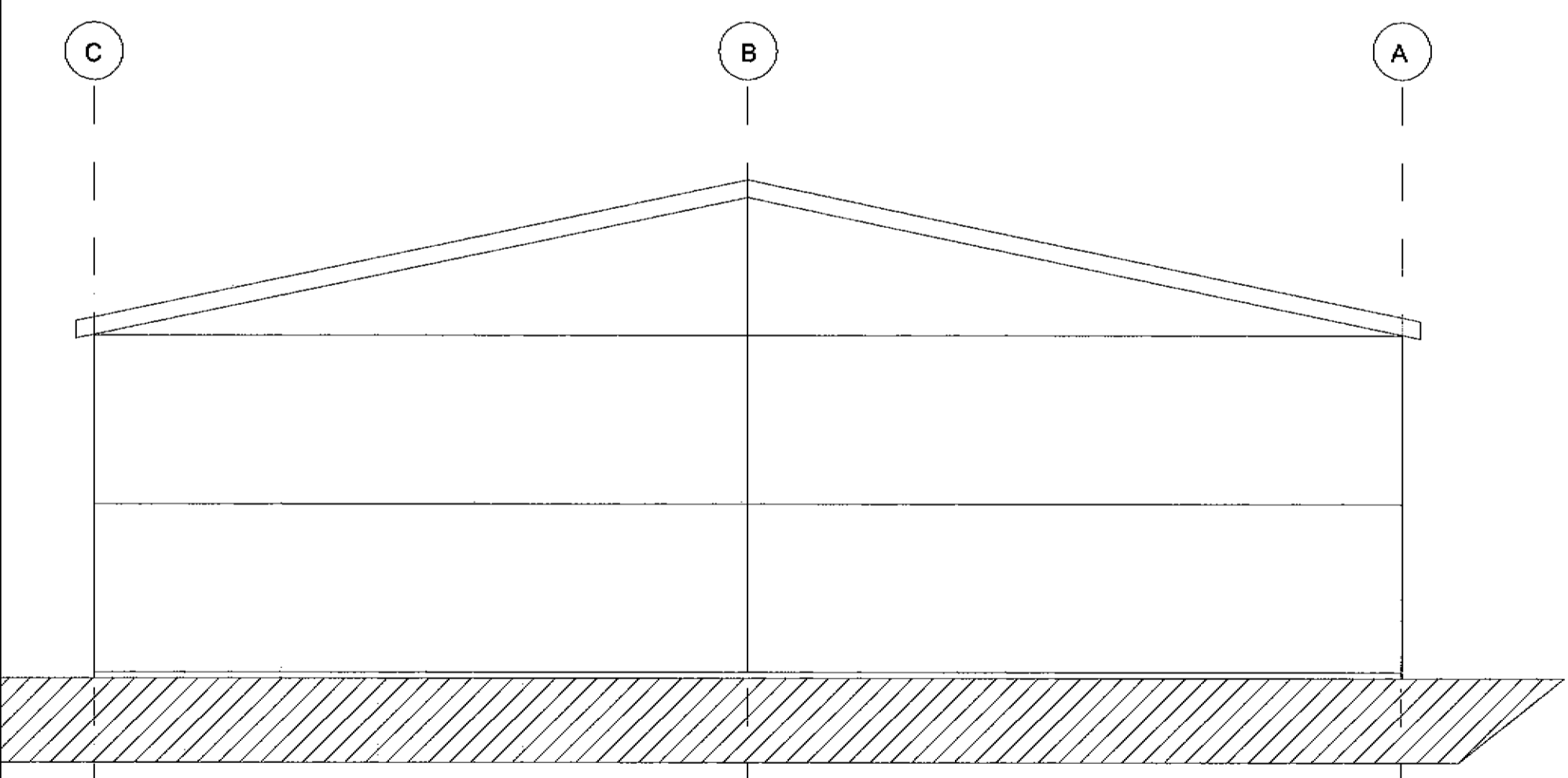
Litir og áferð utanhúss:  
Útveggir eru steinaðir í gráum lit og koma frágengnir frá verksmiðju. Þak er í zinkgráum lit.



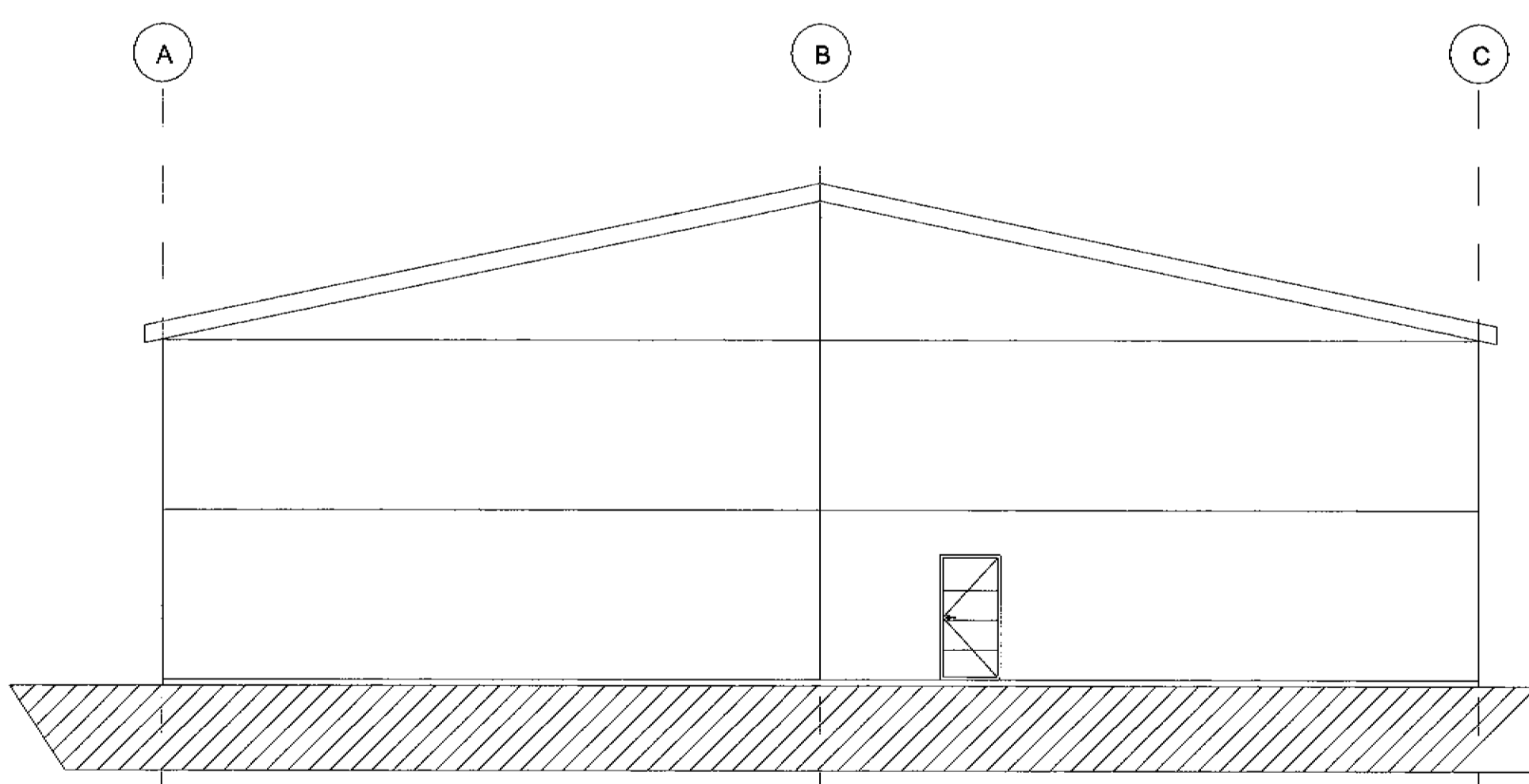
AUSTURHLID, 1:100



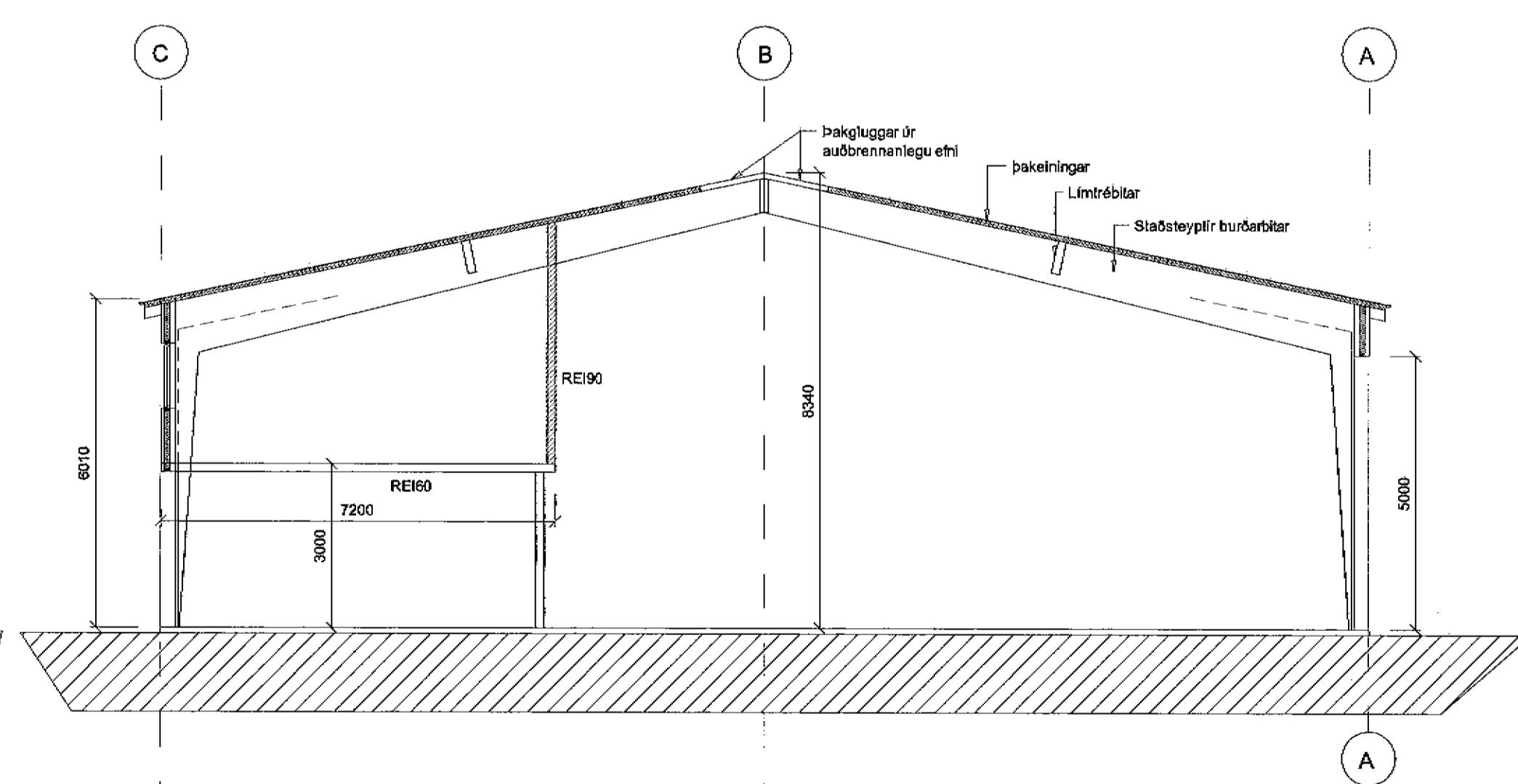
VESTURHLID, 1:100



NORÐURHLID, 1:100



SÚÐURHLID, 1:100



SNID A-A, 1:100

Verkfræðistofa Hauks Ásgeirssonar e.h.f.  
Lindasmári 12, 200 Kópavogur  
Sími 564-4337 Farsími 897-8132  
e-mail: haukurasg@simnet.is  
Kennitala: 560800-3050

Hannað: H.A. Teiknað: H.A. Samþykkt: Kennitala

**STEINHELLA 1**  
HAFNARFIRÐI  
ÚTLIT OG SNID

Mkv. 1:100	Teikn. nr. 2	Verk nr. 250
Skráningar nr.: 2501		Dags. AP.04
Áttun burðarbotanhönnuðar:		