

STEINHELLA 3 HAFNARFIRÐI.

Samþykkt bann
12. JUL 2006
Byggingafræðingur (Hafnarfirði)
Fh. Jón Sigurðsson

G=13,90

G=13,10

Skýringar
Í húsinu er öryggis og brunavörðunarkerfi (reyk- og hitaskynjarar) fengið stjórnstöð vöðkenss af flúrísabla. Kerfið skal hafa verið samþykkt af Brunamálastofnun ríkisins. Handslökkvitækjum skal koma fyrir í húsinu í samræði við eldvarnafréttir.

Skýringar á táknum teikninga
(Burdargrindur)
R60 Burdargrind úr límtré, stáli, steypu eða strengjasteypu.
(Veggir)
RE160 Berandi veggur úr steypu og eða fré.
E160 Eki berandi veggur úr slágrind/gífsplötum og eða Irégrind/gífsplötum.
A-REM120 Eldvarnarveggur.
(Hæðarski/milligöf)
RE160 Milligöf úr steypu, Milligöf úr slábitum, slálangböndum, steinull og gífsplötum að neðan.
Milligöf úr slábitum, Irélangböndum, steinull og gífsplötum að neðan.
Milligöf úr límtrébitum, Irélangböndum, steinull og gífsplötum að neðan.
(Hurðir)
E1-C530 Eldvarnarhurð.
E1-C330 Eldvarnarhurð.
E1-C30 Eldvarnarhurð.
(Gluggar)
E30 Eldvarnargluggi.

Klæðningar Evro-A líglídi klæðningar áður í flokki III Evro-B-F líglídi klæðningar áður í flokki ZII)
Allar klæðningar eru í flokki I.

Mörking einstakra tákna:
R Táknar burðarköf.
E Táknar helleika.
I Táknar einangrun.
W Táknar vörn fyrir hitageislum.
C Táknar skjólflokandi hurð.
S Táknar reykhindrandi byggingahluta.
Allir eldvarnaerkiir byggingahlutar skulu hafa Notíð samþykki Brunamálastofnunar ríkisins.

LR. Táknar loftræsting.
Herbergi og svæði sem liggja að útvægg eru loftræst um opnan. glugga. Iokúð innrymi eru loftræst með vélrænni loftræsting.

Skýringar vegna ferilmála.
Allar innihurðir nema þess sé sérstaklega getið á teikningum eru 900 x 2100 mm.

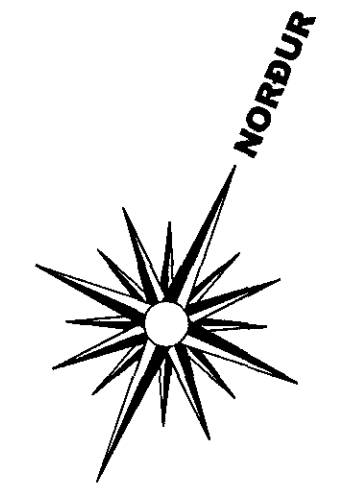
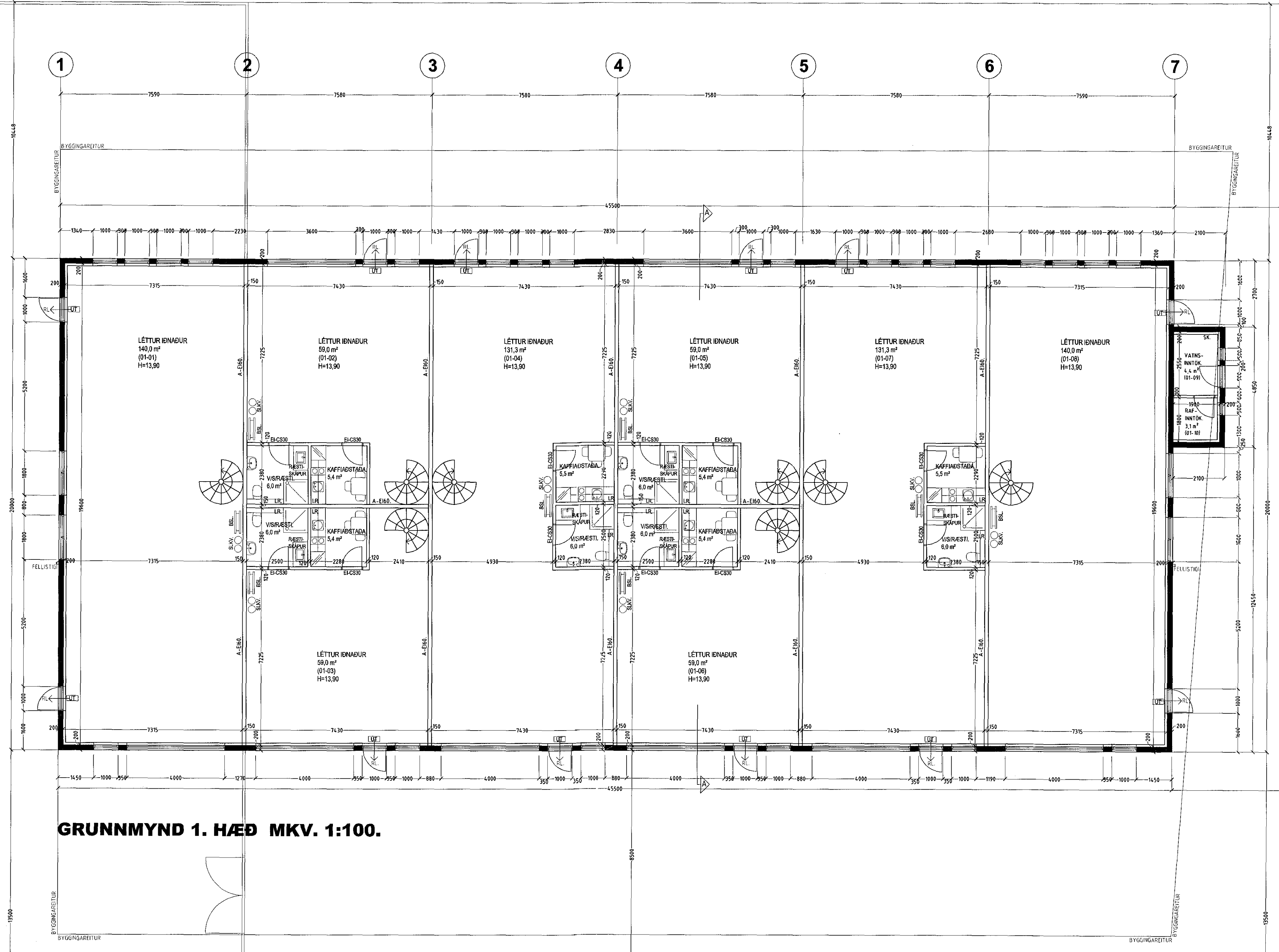
Skýringar vegna aðbúnaðar, hollustuháttá og öryggis starfsfólks.
Eki er á þessu stigi máls gerð endanleg græn fyrir þessum atvöldum, en áður en starfssemi hefst verður gætt græn fyrir heim atvöldum og leiðab efluningsögn og samþykki VINNUEFTIRLITS RÍKISINS.

Vakin er athygli á því að óheimilt er að hefja starfsemi í húsinu áður en samþykki Heilbrigðiseftirlíta og Vinnueftirlits liggur fyrir.

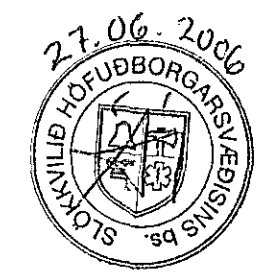
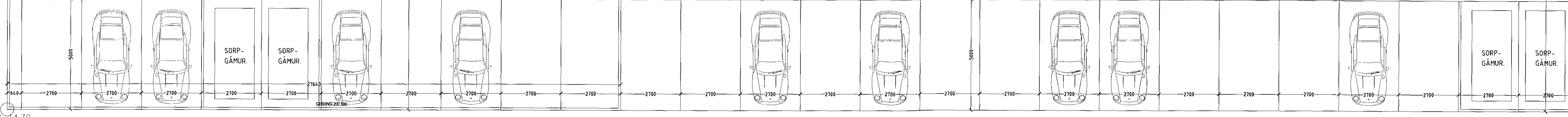
Ávallt skal fylgja reglugerðum og skriflegum fyrirmælum heilbrigðiseftirlits um meðferð og forgn á efnaúrgangi, og skal rekstraraðili hafa fengið samþykki heilbrigðisyfirvalda um innra eftirlit og starfsfyrirkomulag.
Ef starfsemi í einstökum rýmum krefst þess skulu frænnislistagarnir vera tengdar í gegnumlituglög og afúglög, sem heilbrigðiseftirlit hefur samþykkt.

SÉRAFNÓTAFLOTUR
1061,9 m²
(01-11)

GRUNNMYND 1. HÆÐ MKV. 1:100.



KVÖÐ UM GRÖÐUR 2,5 m.



22.6.05
HEILBRIGÐISEFTIRLIT S
HAFNARFIJARDAR-
OG KÖPAVOGSSVAÐIS
Garðabær, T-210 Garðabæ
Jón Sigurðsson

Byggingarlýsing / verklýsing
Húsið er staðsteypt á hefubundinn hátt með stáklæddu þaki. Undarslóðir og botnplata eru staðsteyptar á þjappðri hraunfyllingu og eða á klöpp. Útvæggir staðsteyptir 20 sm. einangrun 100 mm múrhúð 2 sm. Gólf millilofts er byggt úr blikkprófilum 45x200 mm. 2 mm. Þykkir "LINDAB leittæk" eða sambarilegt, c/c 600 mm. Sjá sérteikningu tekinfræðings. Gólfúð skal klætt að ofan með 20 mm. eldholnum spónapötum, að neðan skal loft klætt með 2x13 mm. gífsplötum. Holúrú gólfs skal vera fyllt með steinull, sem fest er með 2 mm. vir c/c 300 mm. samanber reglugerðarákvæði IREI-60 byggingarhluta. Veggir á milli eignarhluta eru A-E160, þ.e. blikkstóðir 35x120 mm. c/c 600 mm. 125 mm steinull og klæðning 2x13 mm. gífs. Þak, timbursperru: heilklaðdar með 25x150 mm borðvíð, þakpappa og þakstáli. Þakeinangrun 200 mm (steinull). Að innanverðu er loft klætt með rakasperru og 13 mm gífsplötum á aftréttangrind.

LR. Táknar loftræsting
Sérstakar skýringar vegna einangrunar:
Botnplata er einangruð með 75 mm einangrunarplasti, veggir sökkla eru einangraðir 50 sm niður fyrir plötu með 15 mm einangrunarplasti.
Ofan á einangrun gólfplötu skal leggja þolplast í rakasperral.
Útvæggir eru einangraðir með 100 mm einangrunarplasti.
Þakpöplar úr aðbrennanlegu plasti, HÍ reykkræstingar.

Í gluggum er tvöfal K-einangrunargler (12 mm loftbil í föstum gluggum en 9mm loftbil í opnanlegum gluggafögum og hurðum. U-gildi (W/m²K) einstakra byggingahluta skulu vera í samræmi við upptalningu hér að neðan:
Þak: T_i=18°C U-gildi: 0,2
Útvæggir: T_i=18°C U-gildi: 0,4
Léttur útvæggur einangradur í grind: T_i=18°C U-gildi: 0,3
Gluggar (karmar, gler vegið meðaltal, K-gler): T_i=18°C U-gildi: 2,0
Hurðir: T_i=18°C U-gildi: 3,0
Gólf: á fyllingu og að óupphittuðu rými: T_i=18°C U-gildi: 0,3
Gólf að útlofti: T_i=18°C U-gildi: 0,2
Útvæggir, vegið meðaltal (veggfletir, gluggar og hurðir): T_i=18°C U-gildi: 0,85
Að öðru leiti skal miða við að kólnaratótur einstakra byggingahluta séu í samræmi við ÍST EN ISO 6946:1996.

- Skýringar vegna eldvarna:**
- B0. Táknar björgunarpop, samkv. reglugerð um brunavarnir og brunamat.
 - Táknar rýmingarleið, samkv. reglugerð um brunavarnir og brunamat.
 - ⊗ Reykskynjari, staðset júst samkv. teikningu.
 - ☐ Neyðarlýsing og útljós.

STEINHELLA 3 HAFNARFIRÐI.

Sigurður Þorvarðarson byggingafræðingur bfi.
Teiknistofan Strandgötu 11 220 Hafnarfirði.
Sími: 5651510. Netfang: teiknistofan@istland.is
STH. teiknistofan ehf. kt. 510298-2769. Kf. aðalhönnuðar: 141250-4189.

Skýringar: Aðaluppdráttur.
Teikning: Grunnmynd 1hæð
Mætkvarði: 1:100
Dagsetning: 27. apríl 2006
Undirskrift: 2116 06 Jón
Blað nr: 1 af 4.
Breytt:

G=14,30

G=13,41