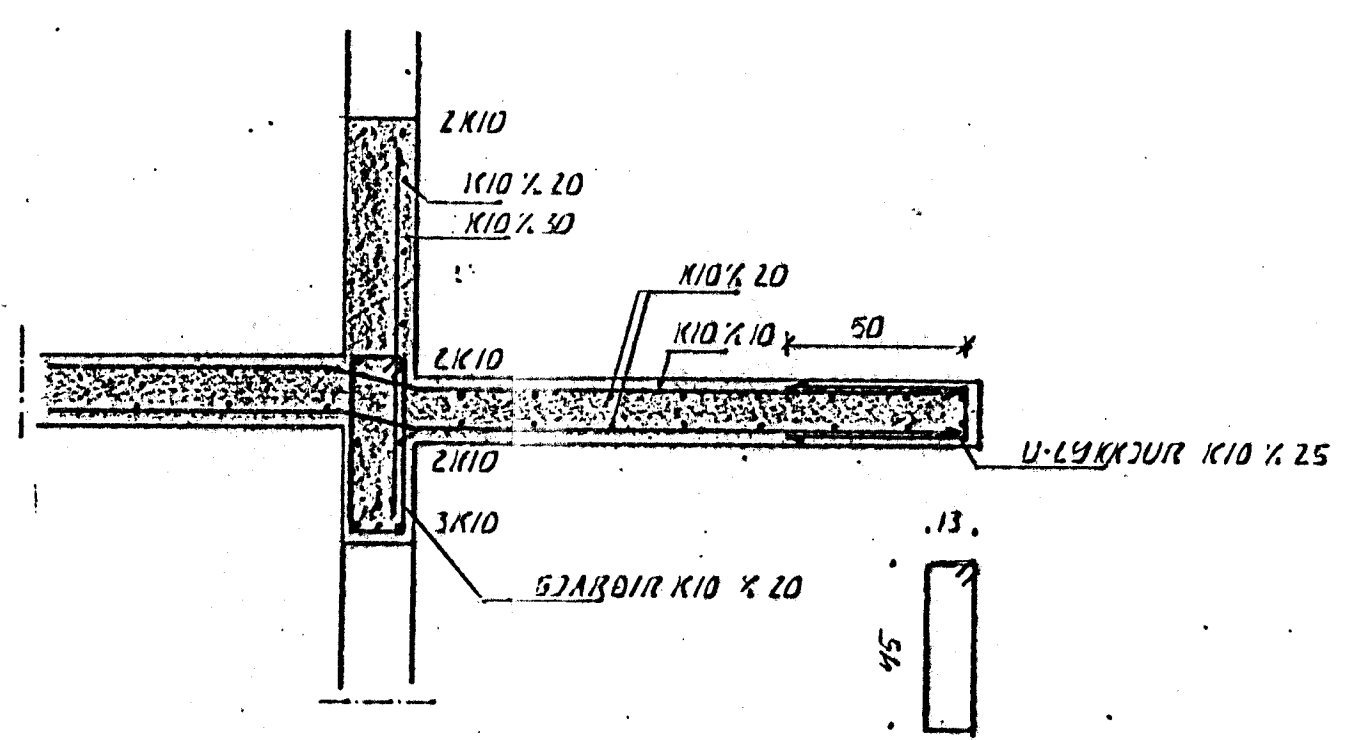


ÞENDING ÚTVEGGJA
EINFÖLD GRIND Í ÚÐRÚN
LÁTÉTT K10 X 20
LÖÐRÉTT K10 X 30

STEYPA:
S > 250
VS ≤ 0.5
LOFT ≥ 6%
SEMENT ≥ 300 KG/M³

GRUNNMYND . 1:50

SKÝRNINGAR
ALMENNAR SKÝRNINGAR SJÁ BL. 1-10



SNIB 11.1:20

Byggingufulltrúi Hafnarfjarðar
Algrött þann
21 DES. 1995
Sigurbjartur Halldórsson

BR.	DAGS.	EDLI BR.	SIGN.
-----	-------	----------	-------

STEKKJARBERG 12
HAFNARFIRÐI

VEGGIR 2. HED . PLATA YFIR 2. HED

A.H.

DAGS. DES. 95
VERK NR. 9541
TEIKN NR. 104
HANNAD *A.H.*
TEIKNAD *A.H.*
YFIRFARID

GP TÆKNIÞJÓNUSTA
SIGURDAR ÞORLEIFSSONAR HF
STRANDGÖTU 11 - 220 HAFNARFJÖRDUR - Sími 555 4255 - FAX 565 2975