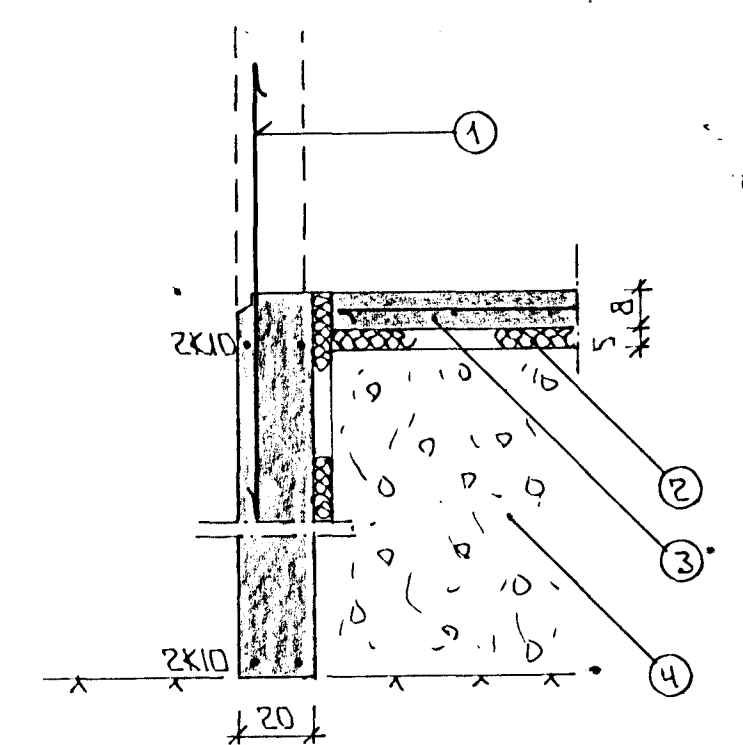
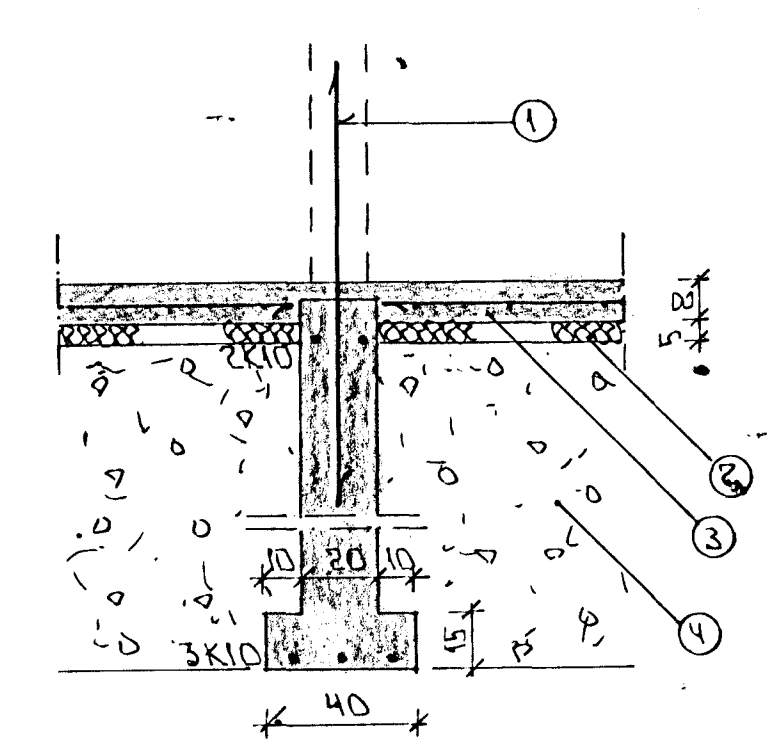


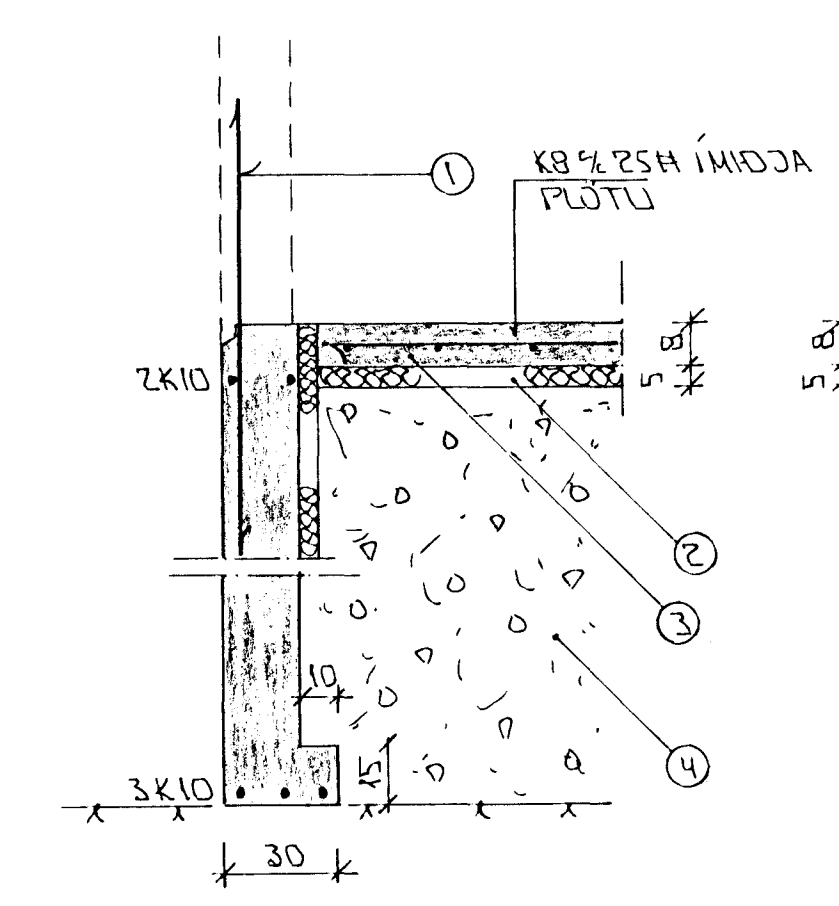
GRUNNMYND 1:50



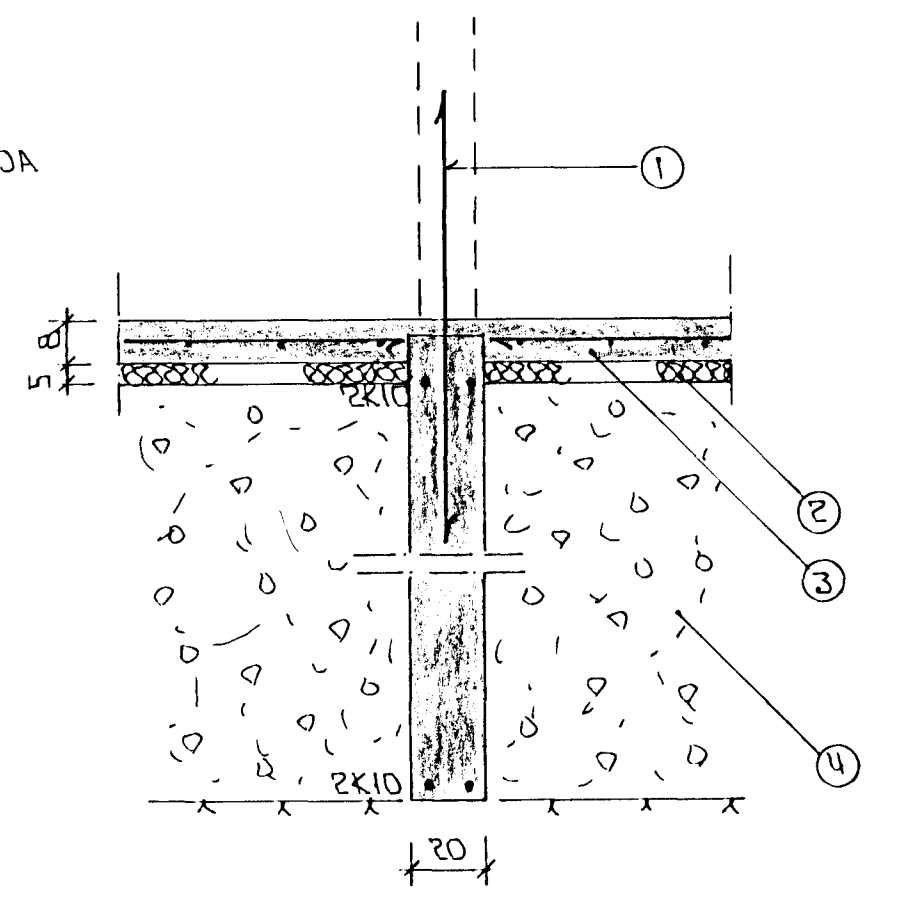
SNID 6 x 1:20



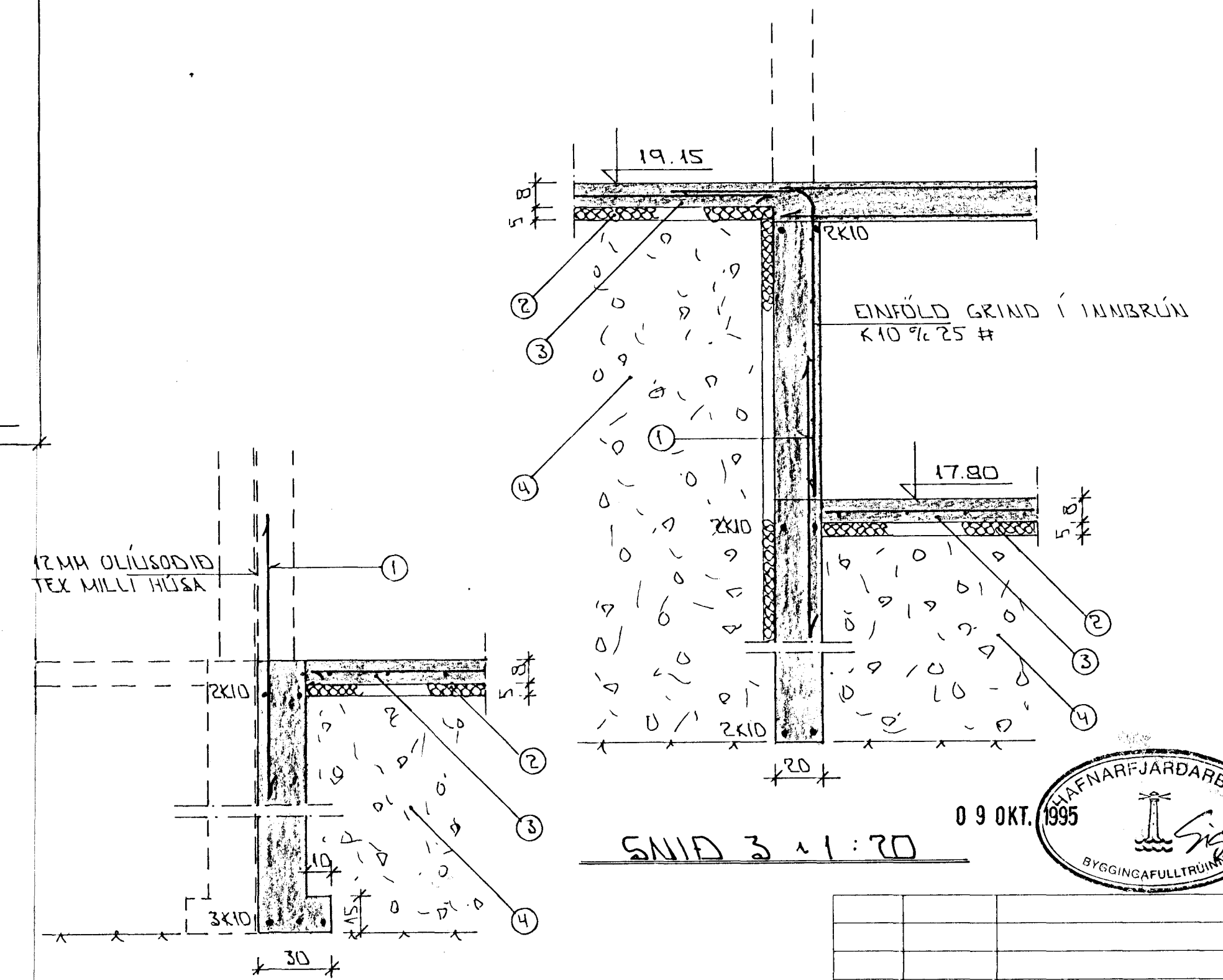
SNID 5 x 1:20



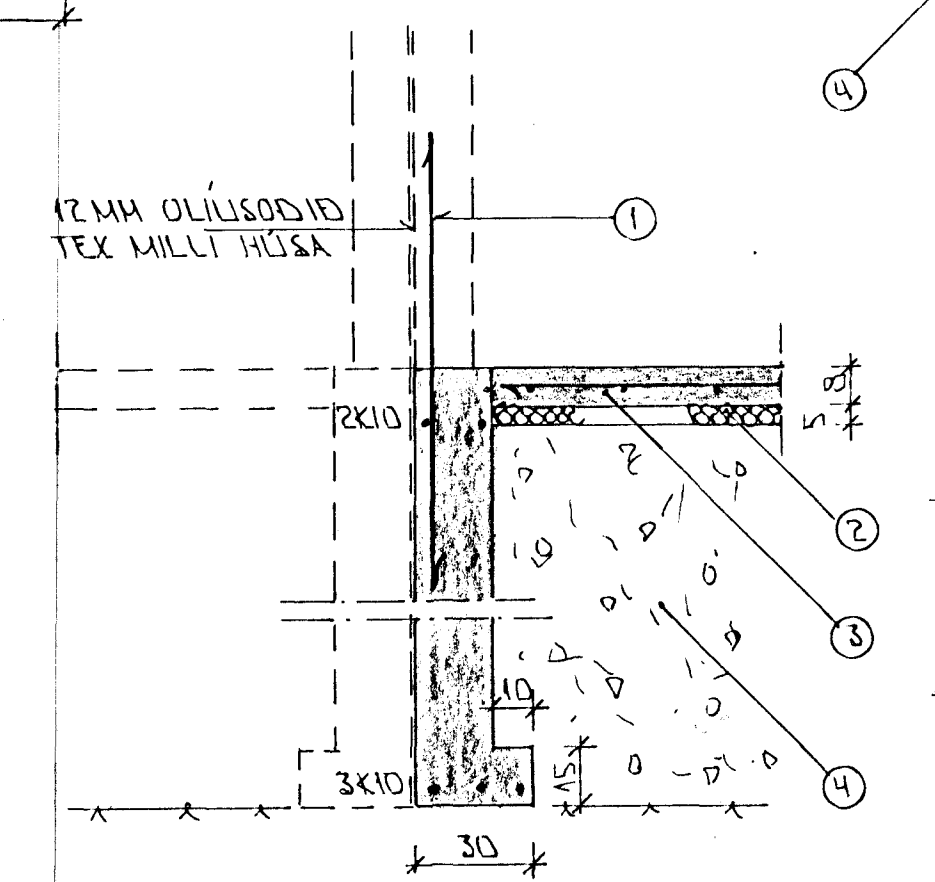
SNID 1 x 1:20



SNID 2 x 1:20



SNID 3 x 1:20



SNID 4 x 1:20

- SKÝRINGAR**
- ALMENNAR SKÝRINGAR SJÁ BLÁÐ NR 1 01
 - TENGNARN K 10 c/c 30 SM L=120 SM OG STANDI AMK 50 SM YFIR PLOTU
 - 50 MM PLAST/STEINULLAREINANGRUN (HARÐPRESSUÐ EIVANGRUNIN) NÁ AMK 50 SM NIÐUR MED ÖTVEGGJUM
 - 8 SM STEYPT PLATA JÄRNBEIT AMK K 8 c/c 25 # EDA K 10 c/c 30 #
 - GRÖSAR EÐA HRAUNFYLING FROSTFRÍ OG ÞVAPPST Í LÖGUM MED TITRANJÖPPU LAGÞYKKT RÁÐIST AF GERÐ ÞJÖPUNNAR
 - EFST OG NEÐST Í ÖLLUM SÖRKKULVEGGJUM KOMI 2K 10 JÄRNIN SEU HEIL OG SAMFELLD UM HÖRN ÞAR SEM JÄRNIN ERU SKRYTT SKULU ÞAU MISVÆLST UM SKRYTLENGD 40 SM ÞAR SEM VEGGHED ER HERRI EN 120 SM KOMI EINFÖLD GRIND Í MIÐJAN VEGG K 10 c/c 30 # NEMA ANNAD SÉ SVÍT Í SNIDMYNDUM UNDIST. ATHYGLU ER VAKIN Á AKVEÐUM RAFVEITU UM SAMFENGINGU JÄRNA SJÁ TEIKNINGU RAFLAGNAHÖNNUNAR
- STEYPA
S:250 V/S:0,5
LÖFTINNHÁLD:≥8%
SEMENT:≥300 KG/M³

09 OKT. 1995

BR.	DAGS.	EDLI BR.	SIGN.

STECKJARBERG 12 HAFNARFIRÐI

UNDIRSTÖÐUR - MÁLTEKNI SNID

SKÝRINGAR
 1:20 x 1:20 x 1:50
 DAGS. SEPT '95
 VERK NR. 9541
 TEIKN NR. 1-01
 HANNAÐ
 TEIKNAD GH
 YFIRFARID

TÆKNIPJÓNUSTA SIGURDAR ÞORLEIFSSONAR HF

STRANDGÖTU 11 - 220 HAFNARFJÖRDUR - Sími 555 4255 - FAX 565 2875