

# ALMENNT

HÆDIR ERU Í HEDARKEFNI REYKJAVÍKUR,  
TÁKNAR HÆÐ 1400 M. Í SNIÐMYND  
TÁKNAR HÆÐ Á PLÖTU 1400 M. Í GRUNNMYND  
JÄRNASTÆRÐIR ERU Í MM.  
TIMBURÞVEIRMÁL ERU Í MM.  
ÖNNUR ÖNEFND MÁL ERU Í CM.  
PP = 16 MERKIR AÐ ÞYKKT PLÖTU (VEGGJAK) ER 16 CM.  
Á GRUNNMYNDUM AF PLÖTUM ER SNIÐIÐ  
TEKID UNDIR ÞEIRRI PLÖTU SEM SÝNA Á.  
TÁKNAR STEYPLUSKIL

# STEINSTEYPA.

BRÖTPOLSFLÖKKUR STEYPU:

BYGGINGARHLUTAR	BRÖTPOLS- FLÖKKUR	FRAMKV. FLÖKKUR
	S 120	
	S 160	
	S 200	
ALLT BURÐARVIRKI	S 250	B

\* SBR. ÍST 10 TB  
SIGMÁL: 6 - 10 CM.  
LOFTBLENDI: Í ALLA STEYPU SKAL BLANDA  
LOFTBLENDI ÞANNIG AÐ LOFT-  
INNIHALD VERÐI 25%  
STEYPUVINNA: SJÁ ÍST 10 I 7  
V/S TALA < 0.55  
SEMENT INNIHALD STEYPU 300 KG/M<sup>3</sup>

# ÁLAGSFORSENDUR.

ÞESTA ÁLAL Á GRUNNI 500 KN/M<sup>2</sup>  
GR 7.1.9  
SNJDALAG: 1.0 KN/M<sup>2</sup>  
NOTALAG SKV. ÍST 12.2  
VINDALAG 1.4 KN/M<sup>2</sup>  
ÞJÓPPUNARICRAFA SAMKV. PLÖTUPROFI  
E2 > 100 MFA  
E2/E1 ≤ 2.31

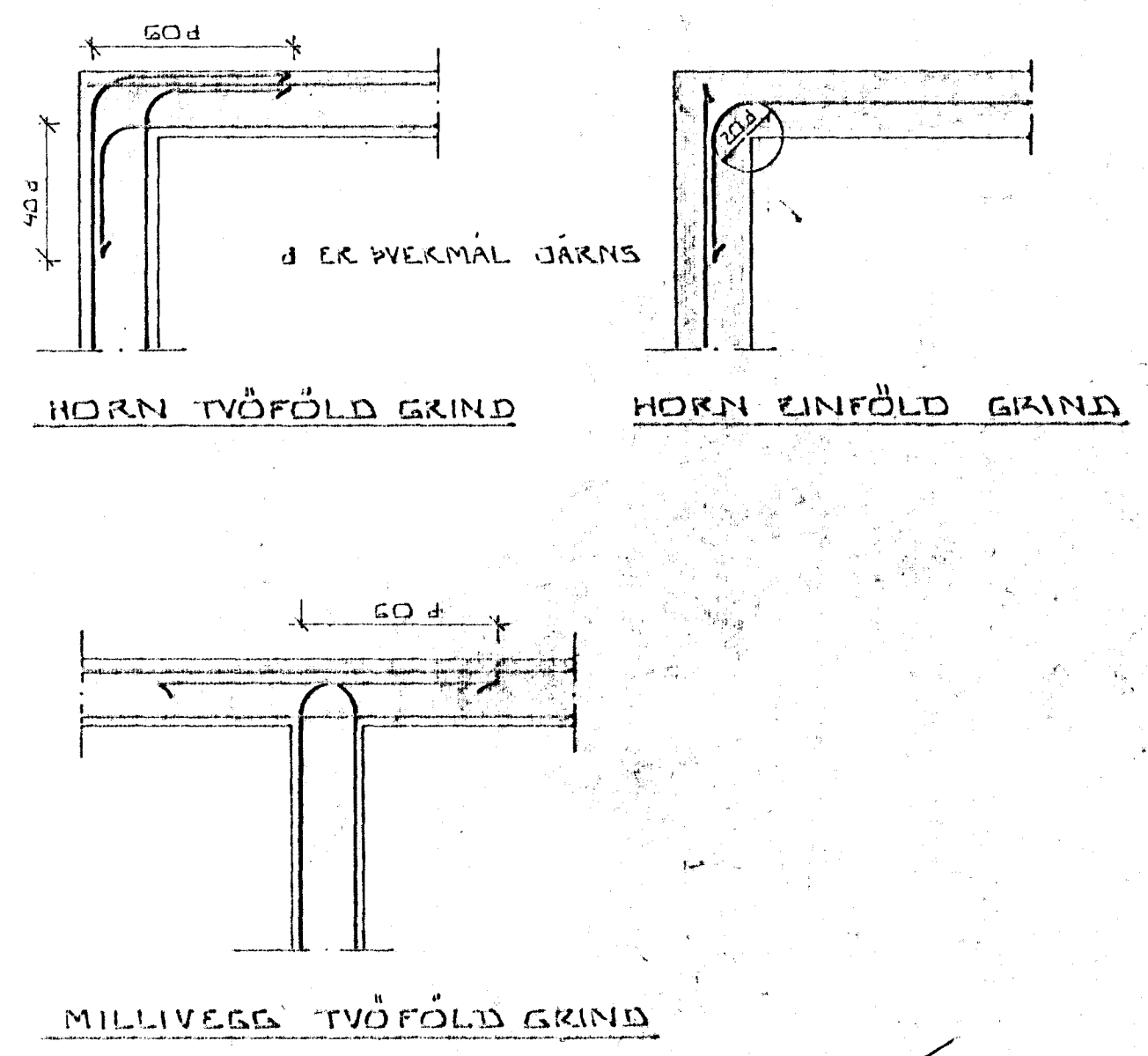
# JÄRNALÖGN

ALMENN ÁKVÆÐI OG STAÐSETNING SJÁ ÍST 10 I 6 I.

**GERÐ OG MERKING JÄRNA:**  
STÁL MERKT K ER KAMBSTÁL KS 40 MEÐ SKRÍÐMÖRK  
ØF = 4000 KP/CM<sup>2</sup>  
STÁL MERKT R ER SLÉTT STÁL MEÐ SKRÍÐMÖRK  
ØF = 2400 KP/CM<sup>2</sup>  
KAMBSJÄRN Í NEDRI BRÚN PLÖTU SYTRI  
BRÚN VEGGJAK.  
KAMBSJÄRN Í EFRI BRÚN PLÖTU SINNAI  
BRÚN VEGGJAK.  
EITT 10 MM KAMBJÄRN L = 600 CM Á HVERJA  
20 CM Á SVÆÐI SEM PÍLAN NÆR YFIR.  
ENDI Á KAMBJÄRNI ÞEINN  
JÄRN BEYGIST SKEYTILENGD INN Í ADLIGJANDI  
VEGG.  
GEFUR STEFNU JÄRNA SEM LEGGJAST NEST  
YFIRBORÐI STEYPU (NEÐST).  
MERKIR AÐ BIL MILLI JÄRNA SÉ JAFNT  
Í BÄÐAR ÁTTIR.  
HÉK BEYGIST ANNAD HVERT JÄRN UPP Í  
EFRI BRÚN PLÖTU.

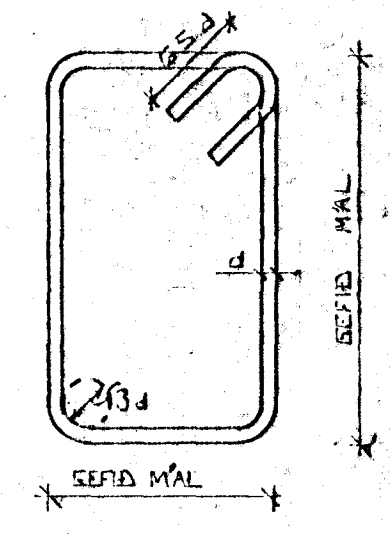
UM BENDISTÁL ALMENNT SJÁ ÍST 10 I 3.

# TENGING JÄRNAGRINDA



# BEYGING JÄRNA:

GJARDIR: STJ7 EDA KS 40S



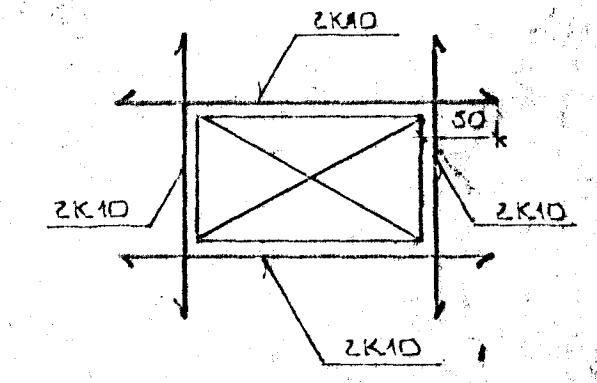
SJÁ EINNIG ÍST 10 I 6 2

# SKEYTILENGD JÄRNA

Í PLÖTUM OG VEGGJUM SKAL EKKI SKEYTA  
MEIRA EN FJÓRÐA HVERT JÄRN Í SAMAN  
ÞVERSNIDI NEMA ANNAD SÉ SÝNT Á  
TEIKNINGU.  
SBR. ÍST 10 I 6 3 2 SKAL SKEYTILENGD  
VIÐ VÍXILLAGNINGU VERA 40·d (d = ÞVERMÁL  
STANGAR)

ÞVERMÁL STANGAR	MM	EDA				
		8	10	12	16	20
SKEYTILENGD	CM	32	40	48	64	80

SJÁ EINNIG ÍST 10 I 6 3.  
SÉ ANNAD EKKI TEKID FRAM KOMI 2K10  
Í KRINGUM DYRA OG GLUGGA ÖP ER NÁI  
50 CM. ÚT FYRIR ÖPIÐ.



25 SEPT 1995  
HAFNARFJÁRDARBEIÐ  
BYGGINGAFULLTRÚNINGUR

BR. NR.	DAGS	EDLI BREVINGAR	SIGN.
		STEKKJARISBERG, 12 HAFNARFJÓRÐI	DAGS. ÁGUST 95
		ALMENNAR SKÝRINGAR: BURÐARVIRKI.	FRANNAÐ
		MELIKV.	TEKNIÐ
		SIGURÐUR ÞORLEIFSSON TEKNIFRÆÐINGUR F.T.F.I.	VERK NR. 9540
		SKRANNGÖTU 11 HAFNARFJÓRÐI SÍMI 34131	BLAÐ NR. 1-01