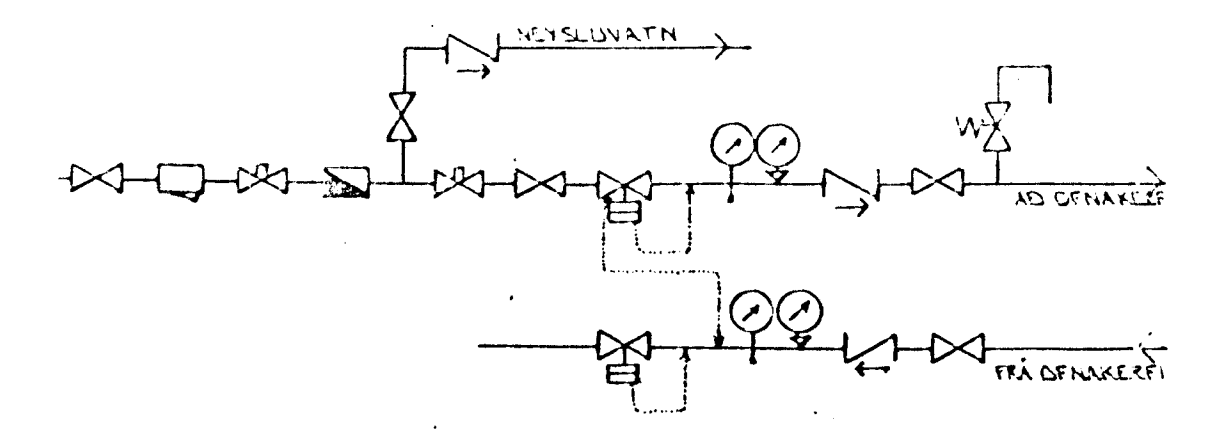


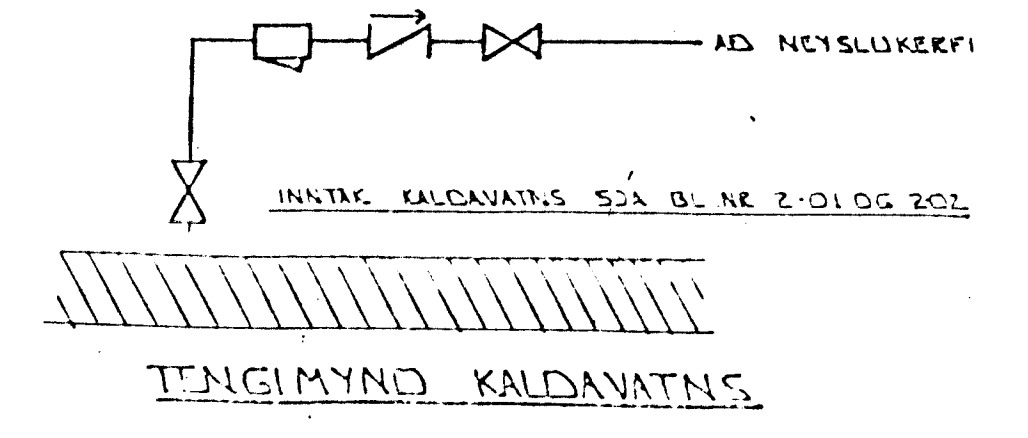
RÚMMYND - VATNISLAGNA 1 : 50



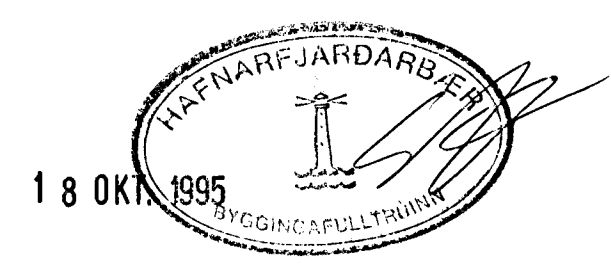
TENGMÝND MELAGR. HITAVEITU.

SKÝRINGAR:

ÖLL TÁKN OG SKÝTINGAR ERU SKV. ÍSLENSKUM STÆÐLI, ÍST. 61.
 GERT ER RÁÐ FÖR AD EINANGEUN HÚS-SE SKV. BYGGINGARSEMNUMKT. EINFANGINGU MÖKT VEGGJA 10CM. ÞRES 20CM.
 HITALAGNIR SKULU VERA SVINTEK JÄRNPIPUR MED SKRÉFUÐUM TENGISTYKKUM OG EINGANGAST MED 25 MM GLEZULLAR-HÖLUM OG VEJFAST MED PLASTI EDA SÍALPAPPA.
 VATNISLAGNIR SKULU VERA GAUMHÖGÐAR JÄRNPIPUR MED SKRÉFUÐUM TENGISTYKKUM OG EINGANGAST SEM HITALAGNIR. KALDAR PIPIR OG TENGISTYKKI VEJFAST FÖRST MED PLASTI EDA SÍALPAPPA.
 Á ALLA ÖFNA KOMI LOFTSKRÖFUR STILLTÉ OG SÖLFRVIRKIR ÖFNLOKAR.
 ÖFNASTREKIR SKULU MÍÐAST VID HITAVEITU Á 40°C. ALLAR TENGINGAR AD OG FRÁ ÖFNUM ERU 10MM. NEMA ANNARS SE GETIÐ.



TENGMÝND KALDAVATNS.



OR.	OKT '94	BRABERIS BR.	GH
ÖF.	MARS '94	HL. ÁBADI FERD	GH
BR.	DAGS.	EDLI BR.	SIGN.

STEKKJARBERG 2
 HAFNARFIRÐI
 RÚMMYND - VATNISLAGNA

MKV	1 : 50
DAGS.	DES 93
VERK NR.	9336
TEIKN NR.	2-07
HANNAÐ	
TEIKNAD	GH
YFIRFARIÐ	