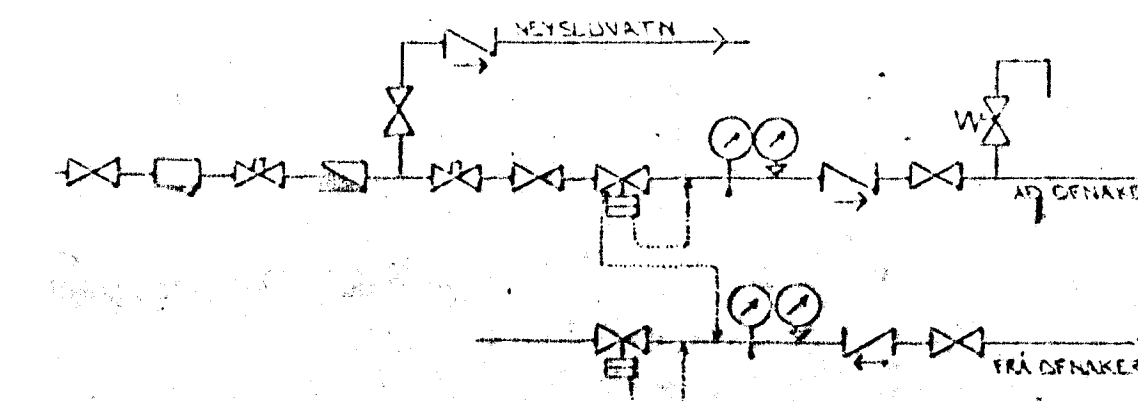


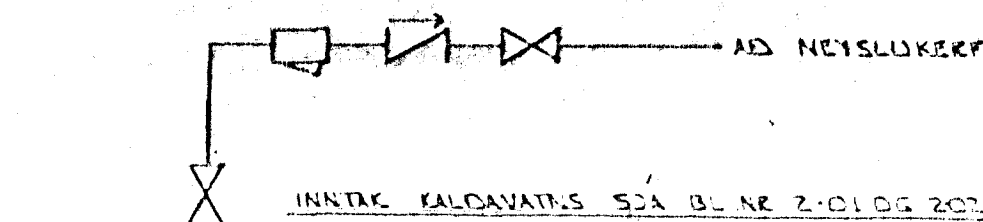
RÚMMYND - VATNSLAGNA 1 : 50



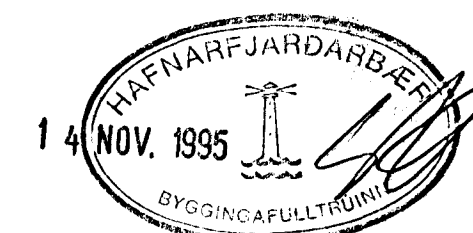
TENGIMYND MELAGR. HITAVÉLTU.

**SKÝRINGAR:**

ÖLL TÁKNI OG SKÝRINGAR EYU SV. ÍSLENSKUM STADLI, ÍSÍ. 47.  
 GERT ER AÐ FARA AÐ EINGEUN HÚS SE SKV. BYGGINGAÐSAMKRAF. EINGEUNING. ÞRÓT VEGGA 10CM ÞINS 20CM. HITANLAGNI SKULU VERA SVARSTAR. JERNPIPUR MEI SKRUFUÐUM TENGISTYKJUM OG EINGAST MEI AKA 30 MM GLEULLAK. HÖLUM OG VERJAST MEI PLASTI EGA SJALPAPPA.  
 VATNSLAGNI SKULU VERA GALANHÓÐAÐAR JERNPIPUR MEI SKRUFUÐUM, TENGISTYKJUM OG EINGAST. SEM ATALANER. KALDAR PIPUR OG TENGISTYKJI VERJAST FIRT MEI PLASTI EGA SJALPAPPA.  
 Á ALLA OFNA KÖM LOFTSKRUFUR STILLITÓ OG SCALFVIKKIÖR ÖFNLOKAR.  
 ÖRNASTÖRNI SKULU MEIÐAST MEI HITAVÉLTU Á 40°C. ALLAR TENGINGAR AÐ OG FRA ÖFNUM EYU 10MM. NEMA ANNAKS SE BETH.



TENGIMYND KALDAVATNS.



01	OKT '95	ELDHÚSIUM TBR SJÓFRUNINGA	
BR.	DAGS.	EDLI BR.	SIGN.
<b>STECKJARBERG 6</b> <b>HAFNARFIRÐI</b> RÚMMYND - VATNSLAGNA			
MKV 1:50			
DAGS MAI '95			
VERK NR. 9520			
TEIKN NR. 2-07			
HANNAD			
TEIKNAD <i>[Signature]</i>			
YFIRFARIÐ			
<b>TEKNIÞJÓUSTA</b> <b>SIGURDAR ÞORLEIFSSONAR HF</b>			
STRANDGÖTU 11 - 220 HAFNARFJÓRÐUR - SÍMI 54255 - FAX 652875			