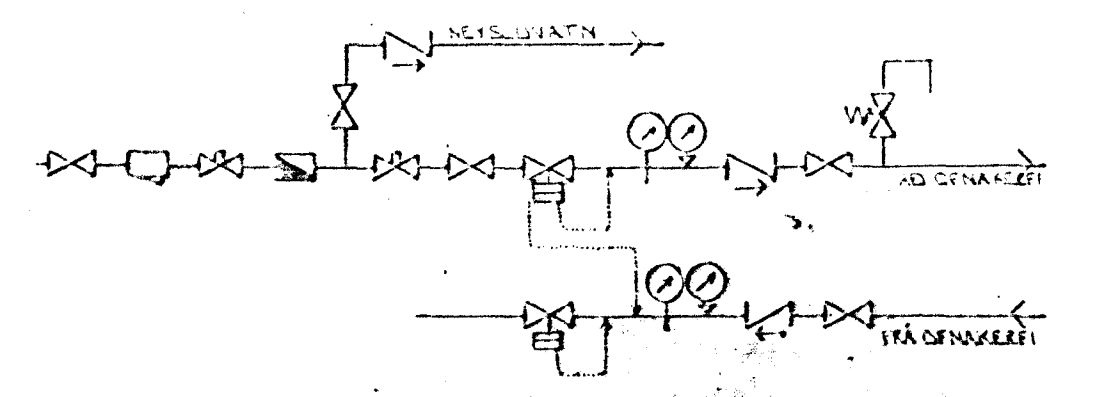
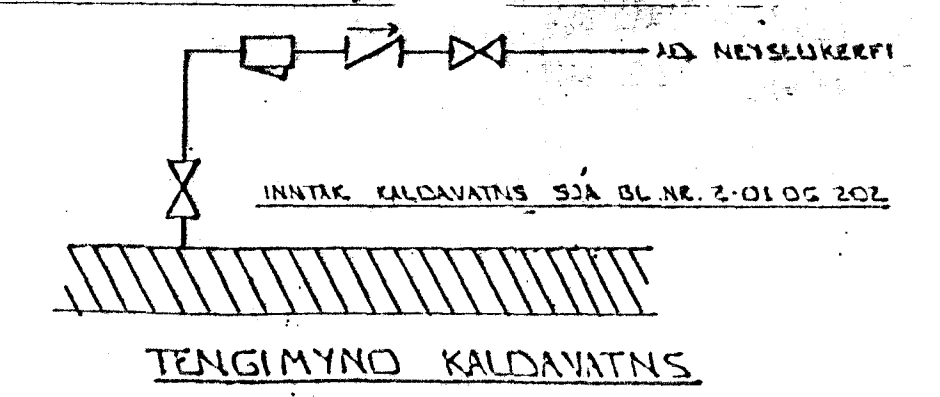


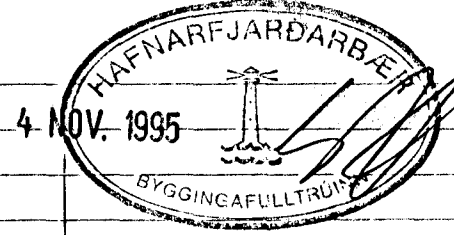
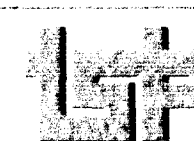
RÚMMYND - VATNSLAGNA 1:50



TENGIMYND MELAGR. HITAVATNI

**SKYRINGAR:**  
 ÖLL TÆNI OG SKYRINGAR ERU SKV. ÍSLENSKUM  
 STANU, ÍST. V.Í.  
 ÖLF ER RÍÐ FYRER AÐ EINGEUN, AÐ ER SKV.  
 ÖYGGINGARSAHNAKT. EINGEUNARVIRKI ER 20% OG VAKA 20% ÖM.  
 HITAVATNI SKULU VERA EINGEUNARVIRKI 10% OG VAKA 20% ÖM.  
 TENGISTYKJUM OG EINGEUNAST MED A.M.K. 20 MM GLEIÐELI  
 HÖLUM OG VEJAST MED PLASTI Eða SÍSALFARPA.  
 VATNSLAGNA SKULU VERA GALANNHÖGÐAR SKYRINGAR  
 SKYRÐUM, TENGISTYKJUM OG EINGEUNAST SÖÐU HITAVATNI.  
 KALDAR PÍPUS OG TENGISTYKJUM VEJAST FÍRST MED  
 PLASTI Eða SÍSALFARPA.  
 Á ALLA ÖFNU KOMI LOFTSKÖÐUR STÍLLT OG  
 SKALVIRKUR ÖFNÐAR.  
 ÖFNASTYKJUR SKULU MÍÐAST VÍÐ HITAVATNI, AÐ 10°C.  
 ALLAR TENGINGAR AÐ OG FRA ÖFNUM ERU TENGINGAR  
 NÁMINS OG ÖTÍÐ.



			
1.4 NOV. 1995			
01	OKT '95	ELDHÚSUM BR. SÁ GRUNNIN	GH
BR.	DAGS	EDLI BR.	SIGN.
<b>STECKJARBERG 8</b> <b>HAFNARFJÖRÐUR</b>  RÚMMYND - VATNSLAGNA			
MKN.	1.50		
DAGS	MAY 95		
VERK NR.	9521		
TEKNI NR.	2-07		
HANNAÐ			
TEKNAÐ	GH		
VEIRFARID	GH		
 <b>TEKNI-JÓNUSTA</b> <b>SIORÐAR ÞORLEIFSSONAR HF.</b> STRANDGÖTU 11 - 220 HAFNARFJÖRÐUR - SÍMI 94255 - FAX 951671			